

平成 24 年度

第 1 種

機 械

(第 3 時限目)

機 械

答案用紙記入上の注意事項

1. マークシート（答案用紙）は機械で読み取りますので、濃度HBの鉛筆又はHB（又はB）のしんを用いたシャープペンシルで濃く塗りつぶしてください。色鉛筆やボールペンでは機械で読み取ることができません。
 なお、訂正は「プラスチック消しゴム」できれいに消し、消しくずを残さないでください。
2. マークシートには氏名、生年月日、試験地及び受験番号を記入し、受験番号のマーク欄にはマークシートに印刷されているマーク記入例に従い、正しくマークしてください。

（受験番号記入例：0141W0123Aの場合）

受 験 番 号									
数 字		記号	数 字		記号				
0	1	4	1	W	0	1	2	3	A
●					●	○	○	○	●
①	●	①	●		①	●	①	①	ⓑ
②		②	②		②	②	●	②	ⓒ
③		③	③		③	③	③	●	Ⓚ
④		●	④		④	④	④	④	Ⓛ
⑤			⑤		⑤	⑤	⑤	⑤	Ⓜ
⑥			⑥		⑥	⑥	⑥	⑥	Ⓝ
⑦					⑦	⑦	⑦	⑦	
⑧				●	⑧	⑧	⑧	⑧	
⑨					⑨	⑨	⑨	⑨	

3. マークシートの余白及び裏面には、何も記入しないでください。
4. マークシートは、折り曲げたり汚したりしないでください。

5. 解答は、マークシートの間番号に対応した解答欄にマークしてください。

例えば、問1の (1) と表示のある間に対して(イ)と解答する場合は、下の例のように問1の(1)の (イ) をマークします。

なお、マークは各小間につき一つだけです。二つ以上マークした場合には、採点されません。

(マークシートへの解答記入例)

A 問									
問 1					問 2				
(1)	(2)	(3)	(4)	(5)	(1)	(2)	(3)	(4)	(5)
<input checked="" type="radio"/>	<input type="radio"/>	<input type="radio"/>	<input type="radio"/>	<input type="radio"/>	<input type="radio"/>	<input type="radio"/>	<input type="radio"/>	<input type="radio"/>	<input type="radio"/>
<input type="radio"/>	<input checked="" type="radio"/>	<input type="radio"/>	<input type="radio"/>	<input type="radio"/>	<input type="radio"/>	<input type="radio"/>	<input type="radio"/>	<input type="radio"/>	<input type="radio"/>
<input type="radio"/>	<input type="radio"/>	<input checked="" type="radio"/>	<input type="radio"/>	<input type="radio"/>	<input type="radio"/>	<input type="radio"/>	<input type="radio"/>	<input type="radio"/>	<input type="radio"/>
<input type="radio"/>	<input type="radio"/>	<input type="radio"/>	<input checked="" type="radio"/>	<input type="radio"/>	<input type="radio"/>	<input type="radio"/>	<input type="radio"/>	<input type="radio"/>	<input type="radio"/>
<input type="radio"/>	<input type="radio"/>	<input type="radio"/>	<input type="radio"/>	<input checked="" type="radio"/>	<input type="radio"/>	<input type="radio"/>	<input type="radio"/>	<input type="radio"/>	<input type="radio"/>
<input type="radio"/>	<input type="radio"/>	<input type="radio"/>	<input type="radio"/>	<input type="radio"/>	<input checked="" type="radio"/>	<input type="radio"/>	<input type="radio"/>	<input type="radio"/>	<input type="radio"/>
<input type="radio"/>	<input type="radio"/>	<input type="radio"/>	<input type="radio"/>	<input type="radio"/>	<input type="radio"/>	<input checked="" type="radio"/>	<input type="radio"/>	<input type="radio"/>	<input type="radio"/>
<input type="radio"/>	<input type="radio"/>	<input type="radio"/>	<input type="radio"/>	<input type="radio"/>	<input type="radio"/>	<input type="radio"/>	<input checked="" type="radio"/>	<input type="radio"/>	<input type="radio"/>
<input type="radio"/>	<input type="radio"/>	<input type="radio"/>	<input type="radio"/>	<input type="radio"/>	<input type="radio"/>	<input type="radio"/>	<input type="radio"/>	<input checked="" type="radio"/>	<input type="radio"/>
<input type="radio"/>	<input type="radio"/>	<input type="radio"/>	<input type="radio"/>	<input type="radio"/>	<input type="radio"/>	<input type="radio"/>	<input type="radio"/>	<input type="radio"/>	<input checked="" type="radio"/>
<input type="radio"/>	<input type="radio"/>	<input type="radio"/>	<input type="radio"/>	<input type="radio"/>	<input type="radio"/>	<input type="radio"/>	<input type="radio"/>	<input type="radio"/>	<input type="radio"/>
<input type="radio"/>	<input type="radio"/>	<input type="radio"/>	<input type="radio"/>	<input type="radio"/>	<input type="radio"/>	<input type="radio"/>	<input type="radio"/>	<input type="radio"/>	<input type="radio"/>
<input type="radio"/>	<input type="radio"/>	<input type="radio"/>	<input type="radio"/>	<input type="radio"/>	<input type="radio"/>	<input type="radio"/>	<input type="radio"/>	<input type="radio"/>	<input type="radio"/>
<input type="radio"/>	<input type="radio"/>	<input type="radio"/>	<input type="radio"/>	<input type="radio"/>	<input type="radio"/>	<input type="radio"/>	<input type="radio"/>	<input type="radio"/>	<input type="radio"/>

正解と思われるものの記号の枠内を、マークシートに印刷されているマーク記入例に従い、濃く塗りつぶす方法で示してください。

6. 問6と問7はどちらか1問を選択してください。選択した問題は、マークシートの「選択問題マーク欄」にマークしてください。2問とも選択した場合は採点されません。

(この問題は持ち帰ってください。また、白紙部分はメモ用紙として使用できます。)

次ページ以降は試験問題になっていますので、試験開始の合図があるまで、開いてはいけません。
試験問題に関する質問にはお答えできません。

第 1 種

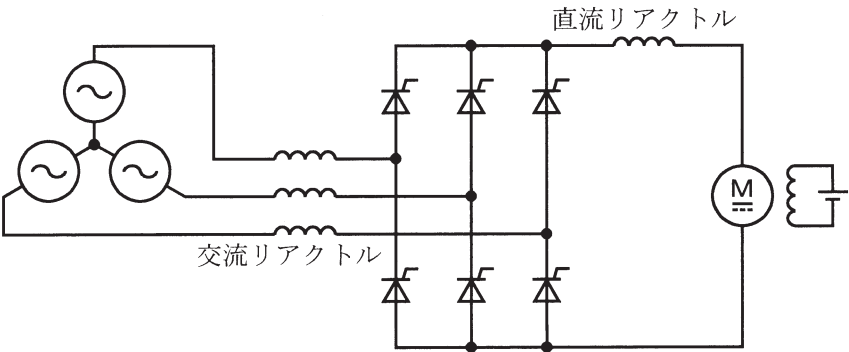
機 械

A問題 (配点は1問題当たり小問各2点, 計10点)

問1 次の文章は, サイリスタ変換器を用いた直流電動機駆動に関する記述である。文中の に当てはまる最も適切なものを解答群の中から選びなさい。

図のようにサイリスタ変換器の直流側に直流機の電機子巻線を接続した直流機駆動システムを (1) と呼ぶ。直流他励電動機を用いる場合, サイリスタ変換器の制御遅れ角 α を操作すると, 直流機の (2) を制御できる。電機子電流が連続であれば, 軽負荷時の (2) は, ほぼ $\cos \alpha$ に比例する。また, サイリスタがオンしているときの順方向電圧と交流及び直流リアクトルの抵抗が無視できる場合には, α を一定としたまま負荷トルクを増加すると, 電機子巻線抵抗及び (3) の影響によって, 負荷トルクにほぼ比例して回転速度は低下する。

図の回路構成の場合, α を操作するだけでは, 制動トルクを発生することはできない。回生制動を行うためには, (4) が必要になる。 (4) を行って, 直流機を回生制動する場合, サイリスタ変換器の α は (5) となる。



[問 1 の解答群]

- (イ) 静止レオナード
- (ロ) 電機子巻線の極数切換え
- (ハ) 界磁電流の方向反転
- (ニ) 電機子電流
- (ホ) 交流リアクトル
- (ヘ) サイリスタセルピウス
- (コ) 交流電源の相順切換え
- (セ) 90 [°] 以上
- (ク) トルク
- (ケ) 電機子巻線の自己インダクタンス
- (カ) 0 [°]
- (キ) 回転速度
- (ク) 直流リアクトル
- (コ) 90 [°] 未満
- (カ) サイクロコンバータ

問2 次の文章は、同期機のリアクタンスに関する記述である。文中の に当てはまる最も適切なものを解答群の中から選びなさい。

同期機に電機子電流が流れると、その起磁力によって界磁と同期して回転する基本波磁界が空隙中^{くうげき}に生じ、これが界磁電流による磁界に影響を及ぼして電機子巻線での誘導起電力を無負荷状態から変化させる。これを電機子反作用といい、電機子反作用磁束に関するリアクタンスを電機子反作用リアクタンスという。任意の力率の電機子反作用磁束は直軸磁束及び横軸磁束に分けることができ、それぞれ対応するリアクタンスを直軸電機子反作用リアクタンス(X_{ad})及び横軸電機子反作用リアクタンス(X_{aq})という。

電機子電流による大部分の磁束は、電機子反作用磁束として電機子巻線及び界磁巻線と鎖交するが、一部の磁束は、電機子巻線だけと鎖交する。これが (1) 磁束であり、 (1) リアクタンス(X_d)に対応する。

界磁電流による大部分の磁束は、電機子巻線及び界磁巻線と鎖交するが、一部の磁束は界磁巻線だけと鎖交する。これが (2) 磁束であり、 (2) リアクタンス(X_F)に対応する。

円筒機のスロット内に取められた制動導体及び導電性くさび並びに突極機の磁極頭部の制動棒に漏れ磁束が存在する。これらの漏れ磁束に対応するのが直軸制動巻線漏れリアクタンス(X_{Dd})及び横軸制動巻線漏れリアクタンス(X_{Dq})である。

各巻線リアクタンスの回路に電機子巻線抵抗、界磁巻線抵抗、直軸及び横軸制動巻線抵抗を加えると、電機子端子側からの直軸及び横軸それぞれの等価回路ができる。この等価回路から、同期機の各リアクタンスを次のように求めることができる。

$$\text{直軸同期リアクタンス： } X_d = X_a + X_{ad}$$

$$\text{横軸同期リアクタンス： } X_q = X_a + X_{aq}$$

$$\text{直軸過渡リアクタンス： } X_d' = \text{ (3) }$$

$$\text{直軸初期過渡リアクタンス： } X_d'' = \text{ (4) }$$

$$\text{横軸初期過渡リアクタンス： } X_q'' = \text{ (5) }$$

[問 2 の解答群]

(イ) 界磁漏れ

$$(v) \frac{(X_a + X_{ad}) \cdot X_F \cdot X_{Dd}}{(X_a + X_{ad})(X_F + X_{Dd}) + X_F \cdot X_{Dd}}$$

(ハ) 電機子鎖交

$$(二) X_a + X_{Dq}$$

$$(ホ) X_a + \frac{X_{ad} \cdot X_F}{X_{ad} + X_F}$$

(ヘ) 界磁鎖交

$$(ト) \frac{(X_a + X_{aq}) \cdot X_{Dq}}{X_a + X_{aq} + X_{Dq}}$$

$$(フ) \frac{(X_a + X_{ad}) \cdot X_F}{X_a + X_{ad} + X_F}$$

$$(リ) X_a + \frac{X_{ad} \cdot X_F \cdot X_{Dd}}{X_{ad} \cdot X_F + X_{ad} \cdot X_{Dd} + X_F \cdot X_{Dd}}$$

$$(ヌ) X_a + \frac{X_{aq} \cdot X_{Dq}}{X_{aq} + X_{Dq}}$$

(ル) 固定子鎖交

(ヲ) 電機子漏れ

$$(リ) X_a + X_F$$

(カ) 回転子鎖交

$$(ヰ) X_a + X_{Dd}$$

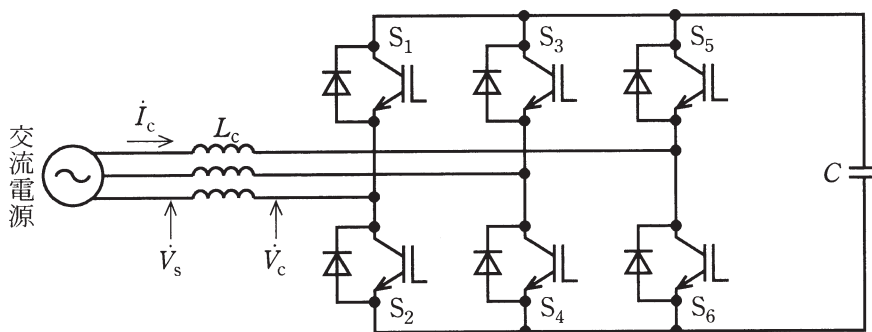
問3 次の文章は、無効電力補償装置に関する記述である。文中の に当てはまる最も適切なものを解答群の中から選びなさい。

無効電力補償装置には交流系統に並列又は直列に接続する方式がある。並列接続方式の無効電力補償装置には、(a)サイリスタで位相制御した (1) と固定コンデンサとを並列接続した回路構成、(b)連系リアクトルと電圧形自励変換器とを直列接続した回路構成、などがある。

図には、上述した(b)の電圧形自励変換器による無効電力補償装置の主回路構成を示す。この装置は、最近 (2) と呼ばれている。交流電源と自励変換器との間に連系リアクトルを挿入し、交流電源電圧 \dot{V}_s に対して自励変換器が発生する交流電圧 \dot{V}_c を調整する。このときの自励変換器の交流電流 \dot{I}_c は、交流電源電圧の角周波数を ω_s 、連系リアクトルのインダクタンスを L_c とすると次式となる。

(3)

したがって、 \dot{V}_c を調整することによって、交流電源から流れ込む遅れ進みの無効電流及び有効電流を制御することができる。 \dot{V}_s に対して \dot{V}_c を (4) にして、電圧の大きさ $|\dot{V}_c|$ を制御すると、無効電流だけを制御することができる。 $|\dot{V}_c|$ を (5) にしたときには、交流電源から遅れ電流が流れ込むことになる。



[問3の解答群]

$$(イ) \dot{I}_c = \frac{\dot{V}_s - \dot{V}_c}{j\omega_s L_c}$$

(ニ) 同相

$$(ト) |\dot{V}_c| < |\dot{V}_s|$$

(ヌ) リアクトル

$$(リ) \dot{I}_c = \frac{\omega_s L_c (\dot{V}_s - \dot{V}_c)}{j}$$

(ロ) 抵抗器

$$(ホ) |\dot{V}_c| > |\dot{V}_s|$$

(ヲ) コンデンサ

(ル) STATCOM

(カ) 90 [°] 遅れ位相

$$(ハ) |\dot{V}_c| = |\dot{V}_s|$$

(ヘ) 90 [°] 進み位相

$$(リ) \dot{I}_c = j\omega_s L_c (\dot{V}_s - \dot{V}_c)$$

(ヲ) SVR

(ヨ) TSC

問4 次の文章は、燃料電池に関する記述である。文中の に当てはまる最も適切なものを解答群の中から選びなさい。

水素エネルギーはクリーンなエネルギーとして期待されている。この水素エネルギーを有効に利用できるものが燃料電池である。燃料電池では水素を燃料とし、酸化剤としては空気中の酸素とするものが最も多い。ここでは電気化学システムが用いられ、これは2本の電極と、その間に介在する (1) 伝導体である電解質とから成り立っている。2本の電極のうち水素は (2) に供給され、ここでは酸化反応が起こる。

ここで得られる理論電圧はこの反応のギブズエネルギー変化によって決まる。水素と酸素から水ができる反応は発熱反応であり、高温では理論電圧は (3) なる。また、得られる理論的な電気量はファラデーの法則から決まるが、具体的には消費する気体の (4) に比例する。また、電気化学反応に関与する電子数も重要な要素であるが、水素1分子では2電子、酸素1分子では (5) 電子が関与する反応となる。

[問4の解答群]

- | | | | |
|----------|------------|---------------|----------|
| (イ) 2 | (ロ) 低 く | (ハ) 変化しなく | (ニ) 1 |
| (ホ) 4 | (ヘ) 酸化還元電位 | (ト) イオン | (チ) 高 く |
| (リ) アノード | (ヌ) 体 積 | (ル) 金 属 | (ヲ) 正 極 |
| (ワ) カソード | (カ) 電 子 | (ヨ) イオン化エネルギー | |

B問題（配点は1問題当たり20点）

問5 次の文章は、三相結線変圧器の励磁電流に関する記述である。文中の に当てはまる最も適切なものを解答群の中から選びなさい。

変圧器の励磁電流は、鉄心の磁気飽和及びヒステリシスのため、巻線に正弦波電圧を加えたとき、多くの奇数次高調波を含んだひずみ波となる。単相変圧器を単相回路で使用した場合は、このような励磁電流が流れて正弦波の誘導起電力が発生する。しかし、単相変圧器3台を中性点非接地のY-Y結線とした場合では必ずしも正弦波の誘導起電力が発生するわけではない。これを理論的に説明すると、次のようになる。

中性点が非接地のY-Y結線で、一次側の線間に正弦波電圧を加えた場合、二次側の線間電圧は正弦波電圧となる。しかし、中性点に向かう各相の励磁電流に含まれる (1) の倍数次の高調波は (2) から、中性点が非接地のため零でなければならない。このため各相変圧器二次側の誘導起電力は高調波を含むひずみ波となる。

各相の変圧器二次側の誘導起電力を

$$\left. \begin{aligned} e_u &= \sum_{n=1}^{\infty} \sqrt{2} E_n \sin(n\omega t + \phi_n) \\ e_v &= \sum_{n=1}^{\infty} \sqrt{2} E_n \sin\left[n\left(\omega t - \frac{2\pi}{3}\right) + \phi_n\right] \\ e_w &= \sum_{n=1}^{\infty} \sqrt{2} E_n \sin\left[n\left(\omega t + \frac{2\pi}{3}\right) + \phi_n\right] \end{aligned} \right\} \dots\dots\dots \textcircled{1}$$

とする。ただし、 n は奇数、 ω は基本波の角周波数、 E_n 及び ϕ_n は n 次高調波電圧の実効値及び位相である。u、v間の線間電圧 e_{uv} には高調波が存在しないから

$$e_{uv} = e_u - e_v = \sqrt{6} E_1 \times \text{input (3)} \dots\dots\dots \textcircled{2}$$

となる。②式が成立するには①式から

$$\sum_{n=3}^{\infty} \sqrt{2} E_n \left\{ \sin(n\omega t + \phi_n) - \sin\left[n\left(\omega t - \frac{2\pi}{3}\right) + \phi_n\right] \right\} = 0 \dots\dots\dots \textcircled{3}$$

が成り立つ必要がある。③式について次の a . b . c . の高調波成分に分けて考える。

a . $n = \boxed{(4)}$ (λ は正の奇数) の高調波の場合

$$\sqrt{2}E_n[\sin(n\omega t + \phi_n) - \sin(n\omega t + \phi_n)] = 0$$

となり、[] 内が零となるから、 E_n は零である必要はない。

b . $n = \boxed{(4)} + 1$ (λ は正の偶数) の高調波の場合

$$\sqrt{2}E_n\left[\sin(n\omega t + \phi_n) - \sin\left(n\omega t - \frac{2\pi}{3} + \phi_n\right)\right]$$

となり、[] 内は零とならない。したがって、上式が零となるためには $E_n = 0$ が必要である。

c . $n = \boxed{(4)} + 2$ (λ は正の奇数) の高調波の場合

この場合も b . と同様に $E_n = 0$ となる必要がある。

このように、①式の誘導起電力には基本波のほかに a . の場合である多くの高調波、具体的には $\boxed{(5)}$ 次の高調波が含まれる可能性があり、実際にこのような高調波が観測されている。このため、中性点非接地の Y-Y 結線が使われるケースは少ない。

[問 5 の解答群]

- | | | | |
|--|-----------------|--|----------------|
| (イ) $\sin\left(\omega t + \phi_1 - \frac{\pi}{3}\right)$ | (ロ) 3, 9, 15, … | (ハ) $\sin\left(\omega t + \phi_1 - \frac{\pi}{6}\right)$ | (ニ) 5λ |
| (ホ) 逆相となる | (ヘ) 平衡している | (ト) 3λ | (チ) 7 |
| (リ) 同相となる | (ヌ) 7λ | (ル) 5, 11, 17, … | (テ) 5 |
| (ワ) $\sin\left(\omega t + \phi_1 + \frac{\pi}{6}\right)$ | (カ) 3 | (コ) 7, 13, 19, … | |

問 6 及び問 7 は選択問題です。問 6 又は問 7 のどちらかを選んで解答してください。(両方解答すると採点されませんので注意してください。)

(選択問題)

問 6 次の文章は、ある事務室の照明を蛍光灯から LED ランプに改修しようとするために両者を比較した記述である。文中の に当てはまる最も適切なものを解答群の中から選びなさい。

蛍光灯 40 形 (消費電力 41 [W] , 光束 3450 [lm] , 32 [本]) で、作業面で平均照度 750 [lx] を維持している事務室 (8.0 [m] × 10.0 [m] , 天井高さ 2.7 [m]) がある。この照明設備を LED ランプ (消費電力 28 [W] , 光束 2300 [lm]) に改修したい。

光束法の計算式を基に、蛍光灯を用いた場合の照明率を手掛かりとして、LED ランプを用いた場合の平均照度等を以下の手順で求めて比較する。ただし、作業面は事務室の床面と同じ面積とする。保守率は、蛍光灯及び LED ランプとも 0.75 とする。また、LED ランプを用いた場合の照明率は、照明器具内での光損失が減少するため、蛍光灯を用いる場合より 8 [%] 改善され 1.08 倍になるものとする。

- a. 平均照度 750 [lx] を維持するのに必要な作業面への入射光束は (1) [lm] である。
- b. 蛍光灯を用いた場合の照明率は、作業面への入射光束と蛍光灯の総光束との関係から (2) が求まる。
- c. この照明率を手掛かりに、蛍光灯と同数量の LED ランプを用いた場合の平均照度を計算すると (3) [lx] になる。
- d. また、この作業面を LED ランプで照明し、蛍光灯と同等の平均照度 750 [lx] を維持するには、LED ランプが (4) [本] 必要になる。
- e. この作業面で平均照度 750 [lx] を維持するのに必要な総消費電力は、蛍光灯に対し、LED ランプでは約 (5) [%] になる。

[問 6 の解答群]

- | | | | |
|------------|------------|------------|---------|
| (イ) 0.54 | (ロ) 0.72 | (ハ) 0.87 | (ニ) 42 |
| (ホ) 45 | (ヘ) 48 | (ト) 90 | (チ) 96 |
| (リ) 105 | (ヌ) 405 | (ル) 500 | (ヲ) 540 |
| (ワ) 40 000 | (カ) 60 000 | (ヨ) 80 000 | |

(選択問題)

問7 次の文章は、メカトロニクスของセンサに関する記述である。文中の

に当てはまる最も適切なものを解答群の中から選びなさい。

メカトロニクス分野で多用されている圧力センサとして、ストレインゲージが挙げられる。これは、素子のひずみで抵抗値が変化することを利用したセンサである。

ストレインゲージは、次のような特徴をもつ2種類の素子で分類される。特に抵抗変化率 $\frac{\Delta R}{R}$ のひずみ ε に対する比 $K \left(= \frac{\Delta R/R}{\varepsilon} \right)$ は (1) と呼ばれ、この値はストレインゲージの素子によって大きく異なる。

金属ストレインゲージ：

ひずみが発生すると、金属の長さが変化し、素子の電気抵抗が変化する性質を利用したものである。上記の K が2程度であり、抵抗の変化量が小さい。

(2) ストレインゲージ：

ひずみが発生すると、キャリア密度や移動度が変化する (3) によって素子特性そのものの抵抗率が変化する性質を利用しており、 K も100～300と大きく、広く普及してきている。また、この電気抵抗の温度特性は、金属と異なり、温度が高くなると電気抵抗が (4) なる性質がある。

これらのひずみゲージの微小な抵抗変化を測定するため、一般的には、測定抵抗を含んで四つの抵抗をブリッジ状に配置して、中間点の電位差を測定する

(5) 回路が利用される。

[問7の解答群]

- | | | |
|-----------------|---------|-------------|
| (イ) 吸着効果 | (ロ) 誘電体 | (ハ) 膨張率 |
| (ニ) 高 く | (ホ) はしご | (ヘ) ピエゾ抵抗効果 |
| (ト) 拡散効果 | (チ) 一定と | (リ) 低 く |
| (ヌ) 磁性体 | (ル) 半導体 | (ヲ) 中 間 |
| (ワ) ホイートストンブリッジ | (カ) 弾性率 | (ヨ) ゲージ率 |