

平成 30 年度

第 1 種
機 械

(第 3 時限目)

答案用紙記入上の注意事項等

1. マークシート（答案用紙）は機械で読み取りますので、濃度HBの鉛筆又はHBの芯を用いたシャープペンシルで濃く塗りつぶしてください。
色鉛筆やボールペンでは機械で読み取ることができません。
なお、訂正は「プラスチック消しゴム」できれいに消し、消しくずを残さないでください。
2. マークシートには氏名、生年月日、試験地及び受験番号を記入し、受験番号のマーク欄にはマークシートに印刷されているマーク記入例に従い、正しくマークしてください。

（受験番号記入例：0141W01234Aの場合）

受 験 番 号										
数 字			記号	数 字				記号		
0	1	4	1	W	0	1	2	3	4	A
●					●	○	○	○	○	●
①	●	①	●		①	●	①	①	①	●
②		②	②		②	②	●	②	②	○
③		③	③		③	③	③	●	③	○
④		●	④		④	④	④	④	●	○
⑤			⑤		⑤	⑤	⑤	⑤	⑤	○
⑥			⑥		⑥	⑥	⑥	⑥	⑥	○
⑦					⑦	⑦	⑦	⑦	⑦	○
⑧				●	⑧	⑧	⑧	⑧	⑧	○
⑨					⑨	⑨	⑨	⑨	⑨	○

A
B
C
K
L
M
N

3. マークシートの余白及び裏面には、何も記入しないでください。
4. マークシートは、折り曲げたり汚したりしないでください。

5. 解答は、マークシートの間番号に対応した解答欄にマークしてください。

例えば、問1の (1) と表示のある間に対して(イ)と解答する場合は、下の例のように問1の(1)の イ をマークします。

なお、マークは各小間につき一つだけです。二つ以上マークした場合には、採点されません。

(マークシートへの解答記入例)

A 問									
問 1					問 2				
(1)	(2)	(3)	(4)	(5)	(1)	(2)	(3)	(4)	(5)
●	○	○	○	○	○	○	○	○	○
○	●	○	○	○	○	○	○	○	○
○	○	●	○	○	○	○	○	○	○
○	○	○	●	○	○	○	○	○	○
○	○	○	○	●	○	○	○	○	○
○	○	○	○	○	○	○	○	○	○
○	○	○	○	○	○	○	○	○	○
○	○	○	○	○	○	○	○	○	○
○	○	○	○	○	○	○	○	○	○

正解と思われるものの記号の枠内を、マークシートに印刷されているマーク記入例に従い、濃く塗りつぶす方法で示してください。

6. 問6と問7は選択問題です。どちらか1問を選択してください。選択問題は両方解答すると採点されません。

7. 問題文で単位を付す場合は、次のとおり表記します。

① 数字と組み合わせる場合

(例: 350 W $f=50$ Hz 670 kV·A)

② 数字以外と組み合わせる場合

(例: I [A] 抵抗 R [Ω] 面積は S [m^2])

(この問題は持ち帰ってください。また、白紙部分はメモ用紙として使用できます。)

次ページ以降は試験問題になっていますので、試験開始の合図があるまで、開いてはいけません。
 試験問題に関する質問にはお答えできません。

A問題(配点は1問題当たり小問各2点, 計10点)

問1 次の文章は, 同期発電機の電機子巻線の分布係数に関する記述である。文中の に当てはまる最も適切なものを解答群の中から選べ。

同期発電機では界磁磁束によって電機子巻線に発生する誘導起電力の波形は正弦波であることが望ましい。しかし, 界磁磁束の空隙の磁束密度分布は台形波に近くなり, (1) 次の高調波成分を含む。また, 電機子巻線に对称三相交流電流が流れるとき, 1個のコイルによって生じる回転方向に沿った起磁力の分布は (2) 波となり, (1) 次の高調波成分を含む。そこで界磁磁束によって電機子巻線に発生する誘導起電力の波形を正弦波に近づけるとともに, 電機子電流による起磁力の高調波成分を低減するため, 電機子巻線に分布巻が用いられる。ここでは, 界磁磁束によって電機子巻線に発生する誘導起電力の波形に対する分布巻の効果を分布係数で説明する。

毎極毎相の導体を1個のスロットに納める集中巻に対して, 何個かのスロットに分布して配置することを分布巻という。毎極毎相のスロット数を q 個(整数とする)とすると, 隣り合うコイルの誘導起電力はスロット間隔に対応した位相差を生じ, q 個のコイルに発生する誘導起電力は各コイルの誘導起電力の (3) となる。一方, 集中巻の場合は1個のコイルの誘導起電力の大きさの q 倍となる。

分布巻の場合の集中巻の場合に対する誘導起電力の大きさの比を分布係数という。相数を m として, 基本波成分に対してはスロット間隔に対応して各コイルの位相差は電気角で $\alpha = \frac{\pi}{mq}$ [rad] となり, 分布係数は $k_{d1} =$ (4) となる。また, ν 次高調波成分に対してはスロット間隔に対応して隣り合うコイルの高調波誘導起電力の位相差は電気角で $\nu\alpha = \frac{\nu\pi}{mq}$ [rad] となるので, ν 次高調波誘導起電力に対する分布係数は $k_{d\nu} =$ (5) となる。

分布係数の値は, 通常, 基本波に対しては数パーセントの減少であるが, 高調波に対しては大きな減少となり, 誘導起電力の波形は正弦波に近づく。

[問 1 の解答群]

- (イ) 偶数 (ロ) 奇数 (ハ) $\frac{\sin\left(\frac{\pi}{2m}\right)}{q \sin\left(\frac{\pi}{2mq}\right)}$ (ニ) 三角
- (ホ) $\frac{\cos\left(\frac{\pi}{m}\right)}{q \cos\left(\frac{\pi}{mq}\right)}$ (ヘ) のこぎり (ト) 方形 (チ) $\frac{\sin\left(\frac{\nu\pi}{2m}\right)}{q \sin\left(\frac{\nu\pi}{2mq}\right)}$
- (リ) ベクトル積 (ヌ) 分数 (ル) $\frac{\sin\left(\frac{\nu\pi}{m}\right)}{q \sin\left(\frac{\nu\pi}{mq}\right)}$ (ヲ) $\frac{\sin\left(\frac{\pi}{m}\right)}{q \sin\left(\frac{\pi}{mq}\right)}$
- (リ) 代数和 (カ) $\frac{\cos\left(\frac{\nu\pi}{m}\right)}{q \cos\left(\frac{\nu\pi}{mq}\right)}$ (ヨ) ベクトル和

問2 次の文章は、変圧器のスコット結線に関する記述である。文中の に当てはまる最も適切なものを解答群の中から選べ。

変圧器のスコット結線は、単相変圧器2台を用いて三相交流を二相交流に変換する結線で、交流電氣車に単相交流電力をき電する場合や、単相電氣炉2台を運転する場合などに使用されている。

図1に、単相変圧器 T_1 及び T_2 を用いて、 T_1 の一次巻線の一端を T_2 の一次巻線の中点 O に接続し、 T_1 の残りの一端と T_2 の一次巻線の両端とを三相電源に接続する場合を示す。この場合、 T_1 を (1) 変圧器、 T_2 を主座変圧器という。

T_1 及び T_2 を無負荷として、一次側(U, V, W)に対称三相交流電圧を印加した場合、二次側に生じる電圧の大きさがそれぞれ等しく、かつ、その位相が (2) rad 異なるためには、 T_2 の巻数の比 $a:1$ に対し、 T_1 の巻数の比を ((3) $\times a$):1 にする必要がある。このように構成されたスコット結線の二次側の各相に、等しい単相負荷を接続すれば、一次側には平衡した三相交流電流が流れる。この場合、 T_1 の容量が T_2 の (3) 倍となるので総合利用率は (4) %である。

次に、図1の T_2 と容量及び巻数が等しい2台の単相変圧器 T_3 , T_4 をスコット結線として図2に示すように接続する。このとき、 T_3 の一次側巻線に巻数の比が ((3) $\times a$):1 になる位置にタップを設け、タップを図1と同じように対称三相交流電源のU相に接続する。この場合においても二次側の各相に等しい単相負荷を接続すれば、一次側には平衡した三相交流電流が流れる。この場合の総合利用率は (5) %である。

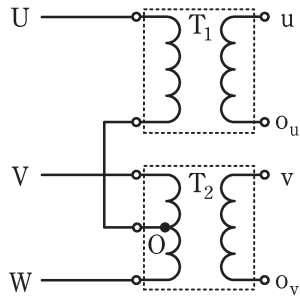


図 1

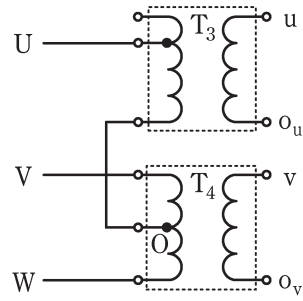


図 2

[問 2 の解答群]

- | | | | |
|---------------------|--------------------------|--------------------------|--------------------------|
| (イ) 92.8 | (ロ) $\frac{2}{\sqrt{3}}$ | (ハ) 70.7 | (ニ) 66.7 |
| (ホ) $\frac{\pi}{2}$ | (ヘ) $\frac{2\pi}{3}$ | (ト) 86.6 | (チ) $\frac{\sqrt{2}}{3}$ |
| (リ) 副座 | (ヌ) 78.7 | (ル) $\frac{\sqrt{3}}{2}$ | (ケ) T 座 |
| (リ) 81.5 | (カ) $\frac{\pi}{6}$ | (コ) Y 座 | |

問3 次の文章は、交流電源と蓄電池との間で電力を双方向にやり取りする電力変換装置に関する記述である。文中の に当てはまる最も適切なものを解答群の中から選べ。

電力変換装置の一例として、PWM変換器、中間直流回路及びチョップパからなる構成を図1に示す。ここで、PWM変換器は、 (1) と同じ主回路を交流電源側に適用したものである。

蓄電池を充電する場合、PWM変換器を通過する電気エネルギーの流れは、交流電源から中間直流回路に向くことになる。図1において交流電源相電圧 e_s 、PWM変換器交流側相電圧 v_c 、リアクトル電圧 v_L 及び交流電流 i_s は矢印の方向を正とし、それぞれの基本波のフェーズを \dot{E}_s 、 \dot{V}_c 、 \dot{V}_L 及び \dot{I}_s とする。これらの電圧、電流は三相对称交流の内の1相分である。このとき、電源力率1の \dot{I}_s を得るPWM変換器の動作を表しているフェーズ図が (2) である。目標とする \dot{I}_s を実現するために、結果として v_c の基本波のフェーズが (2) に示す \dot{V}_c となるように制御している。特に三角波比較正弦波PWM制御は、電圧の (3) によってスイッチング周期ごとの平均電圧を制御するものであり、スイッチング周波数を十分高くとれば正弦波状に変化する交流電圧波形に制御できることになる。そして、このような動作を行うPWM変換器では、通常中間直流回路の電圧 v_{dc} は交流電源線間電圧のピーク値 (4) している。

一方、チョップパは、PWM変換器を通して交流電源と中間直流回路が授受する電気エネルギーを、中間直流回路と蓄電池との間で出し入れする。交流電源と蓄電池との間でやり取りする電力がPWM変換器によって制御されている場合、チョップパは、図1に示す中間直流回路の電圧 v_{dc} 、チョップパ出力直流電圧 v_0 及び蓄電池の電圧 v_{batt} のうち、 (5) を一定にする制御を行う。

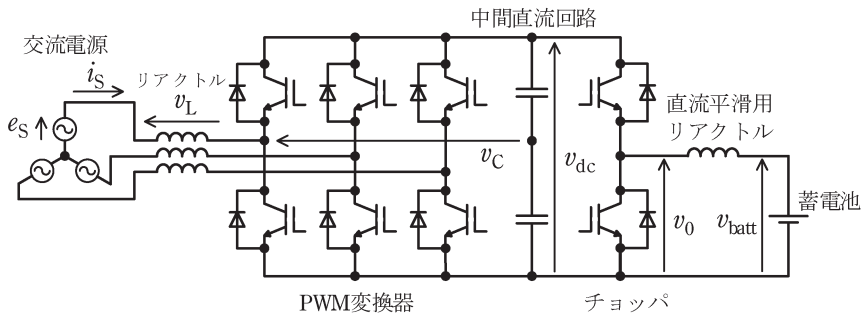


図 1 PWM変換器とチョップパからなる電力変換装置

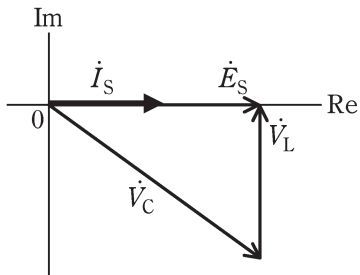


図 2

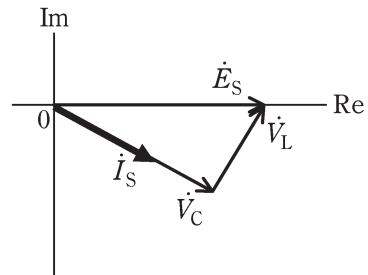


図 3

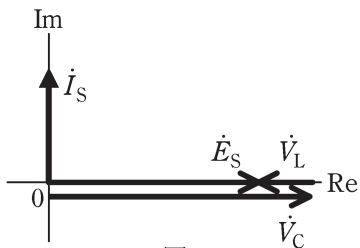


図 4

[問 3 の解答群]

- | | | |
|-----------------|-----------|---------------|
| (イ) 変化率 | (ロ) よりも高く | (ハ) v_{dc} |
| (ニ) 電圧形インバータ | (ホ) 図 4 | (ヘ) 図 2 |
| (ト) マトリックスコンバータ | (チ) 波高値 | (リ) とほぼ同じに |
| (ヌ) v_{batt} | (ル) v_0 | (レ) よりも低く |
| (リ) 図 3 | (カ) パルス幅 | (ロ) サイクロコンバータ |

問4 次の文章は、熱電素子に関する記述である。文中の に当てはまる最も適切なものを解答群の中から選べ。

熱電素子は異なる2種類の物質を接続して構成されている。熱電素子に電流を流すと、物質の接合界面で吸熱や放熱が起こる。これを (1) といい、静止形のヒートポンプとして利用することができる。熱電素子は半導体製造、光通信、バイオ・医療などの分野において、温度調節や冷却などの目的に広く使われている。民生部門では、小形の保冷库や冷蔵庫などにも用いられている。

熱電素子は、電流方向の切換えによって、一つの素子で加熱と冷却の両方が行えるため、フィードバック制御によって精密な温度制御が可能である。 (1) による吸熱量は、二種類の物質の (2) をそれぞれ S_A 、 S_B とすると、 (3) に比例する。この吸熱量のほかに、素子で発生するジュール熱、素子の熱コンダクタンス、吸熱面と放熱面との温度差などによって、熱電素子としての熱輸送量が決まる。吸熱面と放熱面との温度差を一定にして、大きな熱輸送量を得るために、複数の熱電素子を (4) に接続し、一つのモジュールを構成している。吸熱面と放熱面との温度差をより大きくとりたい場合には、このようなモジュールを多段に積み重ねる。

また、熱電素子の性能を表す指数の一つに成績係数(熱電素子の消費電力に対する吸熱量及び放熱量の割合)がある。冷却の成績係数の値は加熱の場合より (5) だけ小さい。

[問4の解答群]

- | | | |
|-----------------|---------------------------|-----------------|
| (イ) ペルチェ効果 | (ロ) 1 | (ハ) $S_A - S_B$ |
| (ニ) ジュール・トムソン効果 | (ホ) 吸収係数 | (ヘ) プラントル数 |
| (ト) ゼーベック効果 | (チ) 2 | (リ) 熱的に直列 |
| (ヌ) 熱的に並列 | (ル) $\frac{S_A + S_B}{2}$ | (ヲ) $S_A + S_B$ |
| (リ) ゼーベック係数 | (カ) 0.5 | (ヨ) 1.5 |

B問題(配点は1問題当たり20点)

問5 次の文章は、かご形誘導電動機の始動時異常現象に関する記述である。文中の に当てはまる最も適切なものを解答群の中から選べ。

かご形多相誘導電動機を直入始動するとき、速度の低い領域で、それ以上加速しないで、電流が大きい状態とどまることがある。この現象を (1) 現象という。

固定子起磁力の基本波は、同期速度で回転し、回転子起磁力との間に図1に示すトルク T_0 を発生する。ところが、固定子起磁力の (2) のうち、第 (3) 調波の成分は基本波と同方向に回転し、回転子に電流を誘導して図1に示すトルク T_x を発生する。これが T_0 に重畳され、合成トルクは T_1 になる。負荷トルクを図2に示す T_L とすると、両曲線の交点が運転点となる。始動の場合、まず、図2の三つの交点のうちで (4) が運転点となるので、それ以上速度は上がらないことになる。

固定子起磁力の第 (5) 調波は基本波と反対方向に回転するので、その発生トルクは、図1に示す T_y になる。この場合、発生トルクが正になるのは (6) なので、 (1) 現象の原因とはならない。

[問5の解答群]

- | | | | |
|-----------------|------------|-----------------|-----------------|
| (イ) 5 | (ロ) 基本波 | (ハ) $s < 1$ の領域 | (ニ) a |
| (ホ) 自己励磁 | (ヘ) 2 | (ト) 7 | (フ) 時間高調波 |
| (リ) トローリング | (ヌ) 奇数次 | (ル) 偶数次 | (フ) c |
| (リ) 空間高調波 | (カ) クローリング | (エ) b | (タ) $s = 0$ のとき |
| (レ) $s > 1$ の領域 | (シ) 3 | | |

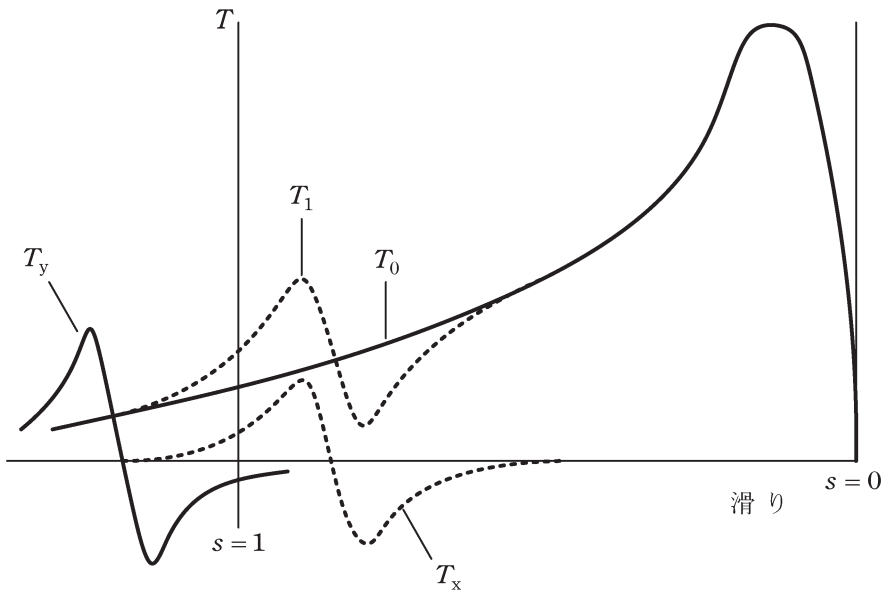


図 1

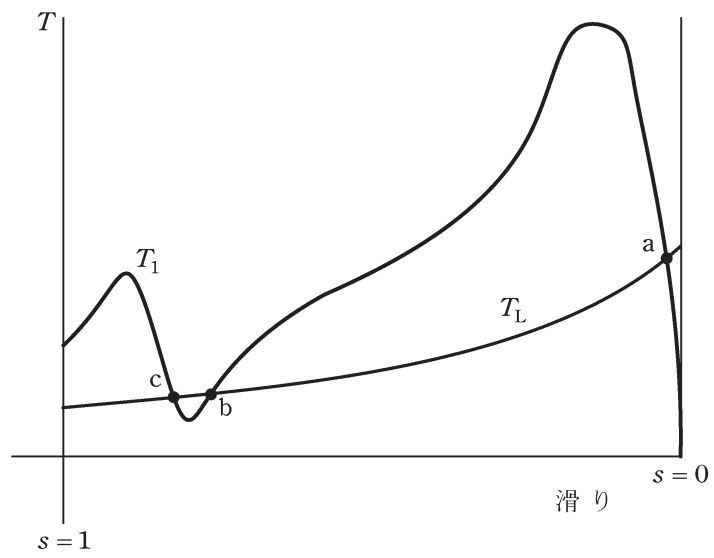


図 2

問6及び問7は選択問題であり、問6又は問7のどちらかを選んで解答すること。
両方解答すると採点されません。

(選択問題)

問6 次の文章は、光束法による照明器具台数及び平均照度の計算に関する記述である。文中の に当てはまる最も適切なものを解答群の中から選べ。

間口 $X = 7.0$ m, 奥行 $Y = 14.0$ m, 天井高さ $H = 2.7$ m, 室各面の反射率が天井 70%, 壁 50%, 床空間 30% の室がある。その床上 $h = 0.85$ m 全体を作業面とし、定格光束 $\Phi = 3000$ lm のランプが 2 本入った照明器具を天井面に埋め込んで、作業面を平均照度 $E = 500$ lx で照明したい。以下の説明に沿って、必要な照明器具台数を求め、新設時(初期)の平均照度を求める。

光束法の照明計算は、照度の定義が「単位面積当たりに入射する光束」であることに基づいている。ここでは、面に入射する光束を求める方法として、照明器具ごとにあらかじめ作成されている照明率表(表参照)を用いる。この照明率 U は、照明器具が天井空間に均等配置された条件下において、室各面の相互反射後、最終的に作業面に到達する光束の (1) に対する比である。表の照明率は、作業面と照明器具との間の室部分の形状を数値化した室指数 K_r と呼ばれる値と室各面の反射率に対して与えられる。室指数は①式で求まる。

$$K_r = \text{ (2)} \dots\dots\dots \text{①}$$

①式から K_r を算出し、表から照明率を求めると $U = 0.59$ となる。

一方、ここで得ようとする平均照度 $E = 500$ lx (JIS の推奨照度) は、一定期間使用した後において維持しなければならない値である。このため、維持しなければならない平均照度の新設時(初期)の平均照度に対する比として (3) を見込む。ここではこの値を 0.75 とする。

以上から、平均照度 500 lx を得るため必要な台数は (4) 台となる。

いま、実際の施工を考慮して、照明器具台数 N を 4 行 6 列配置の 24 台とすると、この場合の照明器具新設時(初期)の平均照度は、約 (5) lx になる。

表 使用する照明器具の照明率

		照明率 U															
反射率 [%]	天井	80						70						50			
	壁	70		50		30		70		50		30		50		30	
室指数 K_r	床	30	10	30	10	30	10	30	10	30	10	30	10	30	10	30	10
0.60		0.42	0.39	0.35	0.34	0.32	0.31	0.41	0.38	0.35	0.33	0.31	0.30	0.34	0.33	0.31	0.30
0.80		0.49	0.45	0.43	0.41	0.39	0.38	0.48	0.44	0.43	0.40	0.39	0.37	0.42	0.40	0.38	0.37
1.00		0.53	0.47	0.47	0.44	0.43	0.41	0.52	0.47	0.46	0.43	0.43	0.41	0.45	0.43	0.42	0.40
1.25		0.57	0.50	0.51	0.47	0.47	0.44	0.55	0.50	0.50	0.46	0.47	0.44	0.48	0.46	0.45	0.43
1.50		0.59	0.52	0.54	0.49	0.50	0.46	0.57	0.51	0.53	0.48	0.49	0.46	0.51	0.48	0.48	0.46
2.00		0.62	0.54	0.58	0.52	0.55	0.50	0.61	0.54	0.57	0.51	0.54	0.50	0.54	0.51	0.52	0.49
2.50		0.64	0.55	0.61	0.53	0.57	0.52	0.62	0.55	0.59	0.53	0.56	0.51	0.56	0.52	0.54	0.51
3.00		0.66	0.56	0.62	0.55	0.60	0.53	0.64	0.56	0.61	0.54	0.58	0.53	0.58	0.53	0.56	0.52
4.00		0.67	0.57	0.65	0.56	0.62	0.55	0.65	0.57	0.63	0.55	0.61	0.54	0.59	0.54	0.58	0.53
5.00		0.68	0.58	0.66	0.57	0.64	0.56	0.66	0.57	0.64	0.56	0.62	0.55	0.60	0.55	0.59	0.54

[問 6 の解答群]

- | | | |
|-----------|---|---|
| (イ) 光束維持率 | (ロ) $\frac{X \cdot Y}{(H - h)(X + Y)}$ | (ハ) 照明器具光束の総和 |
| (ニ) 19 | (ホ) ランプ定格光束の総和 | (ヘ) 680 |
| (ト) 760 | (フ) 23 | (リ) ランプ定格光束 |
| (ヌ) 21 | (ル) $\frac{(H - h)(X + Y)}{\sqrt{H \cdot X \cdot Y}}$ | (レ) $\frac{X \cdot Y}{H \cdot (X + Y)}$ |
| (ワ) 870 | (カ) 保守率 | (ロ) 減光補償率 |

(選択問題)

問7 次の文章は、画像データの圧縮技術に関する記述である。文中の に当てはまる最も適切なものを解答群の中から選べ。

施設の遠隔監視やセキュリティの確保などの場面で、デジタル画像の保存や伝送が行われている。画像データは情報量が多く、保存や伝送に適するようデータを圧縮し、記憶容量を削減する必要がある。

(1) 画像のデータ圧縮方法としてランレングス符号化がある。

(1) 画像は同じ画素値が連続して並ぶことが多いため、画像を走査したときの白又は黒の連続する画素数を数値で表すことによって、データ量を圧縮することができる。ファクシミリでは、この連続する画素数の統計的な発生確率を利用して、よく現れる数値には短い符号を、逆にほとんど現れない数値には長い符号を割り当てる可変長符号化であるハフマン符号化が応用されている。

カラー静止画像の場合は、非可逆圧縮方式の (2) アルゴリズムが普及している。この方式は、画像の空間周波数の (3) ところでは色差情報を粗くしても画像の劣化に気付きにくいことなどを利用してデータ量を圧縮したものである。

(2) アルゴリズムの圧縮演算時は、最初に表色系を変換し、色差成分の間引きを行う。その後、画像をブロック分割し、二次元離散 (4) 変換(DCT)によって空間周波数を算出し、高周波成分には粗いビット数を割り当ててデータ量を削減する。さらに、画像の走査方法を工夫し、エントロピー符号化によってデータ圧縮を行う。ただし、画像の圧縮率が高いと劣化現象としてブロックノイズや

(5) ノイズが発生するので、要求される画像品質に応じた演算パラメータの設定が必要である。

[問7の解答群]

- | | | | |
|-----------|----------|-----------|-----------|
| (イ) フーリエ | (ロ) 低い | (ハ) アマダール | (ニ) BMP |
| (ホ) TIFF | (ヘ) コサイン | (ト) 2値 | (チ) モスキート |
| (リ) 変わらない | (ヌ) リプル | (ル) ホワイト | (フ) 高精細 |
| (リ) 濃淡 | (カ) JPEG | (エ) 高い | |