

平成 30 年度

第 1 種

機械・制御

(第 2 時限目)

## 答案用紙記入上の重要事項及び注意事項

指示がありましたら答案用紙（記述用紙）2枚を引き抜いてください。答案用紙には、2枚とも直ちに試験地、受験番号及び生年月日を記入してください。

## 1. 重要事項

- a. 「選択した問の番号」欄には、必ず選択した問番号を記入してください。  
記入した問番号で採点されます。問番号が未記入のものは、採点されません。
- b. 計算問題では、解に至る過程を簡潔に記入してください。  
導出過程が不明瞭な答案は、0点となる場合があります。

## 2. 注意事項

- 記入には、濃度HBの鉛筆又はシャープペンシルを使用してください。
- 答案用紙は1問につき1枚としてください。
- 計算問題において、簡略式を用いても算出できる場合もありますが、問題文中に明記がある場合を除き、簡略式は使用しないでください。
- 計算問題の答は、特に指定がない限り、有効数字は3桁です。なお、解答以外の数値の桁数は、誤差が出ないように多く取ってください。

例：線電流  $I$  は

$$I = \frac{P}{\sqrt{3}V \cos \theta} = \frac{10 \times 10^3}{\sqrt{3} \times 200 \times 0.9} = 32.075 \text{ A} \quad (\text{答}) 32.1 \text{ A}$$

1線当たりの損失  $P_L$  は

$$P_L = I^2 R = 32.075^2 \times 0.2 = 205.76 \text{ W} \quad (\text{答}) 206 \text{ W}$$

- 記述問題については、問題の要求を逸脱しないでください。  
例：「問題文に3つ答えよ。」という要求で、4つ以上答えてはいけません。
- 氏名は記載しないでください。（答案用紙に氏名記載欄はありません。）

答案用紙は、白紙解答であっても2枚すべて提出してください。  
なお、この問題冊子についてはお持ち帰りください。

問 1 ～問 4 の中から任意の 2 問を解答すること。(配点は 1 問題当たり 30 点)

問 1 定格出力 15 kW, 定格電圧 200 V, 定格周波数 60 Hz, 極数 6 の三相かご形誘導電動機がある。定格出力時の回転速度, 鉄損及び銅損は, それぞれ  $1140 \text{ min}^{-1}$ , 430 W 及び 1230 W である。この電動機を定格電圧, 定格周波数で運転した場合に関して, 次の問に答えよ。ただし, 電動機の滑りとトルクは比例関係とみなせる範囲にあるものとし, 機械損及び漂遊負荷損は無視する。また, 計算には L 形等価回路を用いるものとする。

- (1) 定格出力時の滑り  $s$  及びトルク  $T$  [N·m] を求めよ。
- (2) 定格出力時の二次入力  $P_2$  [W] 及び一次銅損  $P_{c1}$  [W] を求めよ。
- (3) 75% 出力時の滑り  $s'$  及びトルク  $T'$  [N·m] を求めよ。
- (4) 75% 出力時の二次入力  $P'_2$  [W] 及び二次銅損  $P'_{c2}$  [W] を求めよ。
- (5) 75% 出力時の効率  $\eta$  [%] を求めよ。

問2 三相星形結線の円筒形同期発電機 A 機及び B 機の 2 台が共通母線に接続され並列運転している。A 機は、定格容量  $10\,000\text{ kV}\cdot\text{A}$ 、定格電圧(線間電圧)  $6\,600\text{ V}$ 、定格力率  $0.9$ (遅れ)、短絡比  $0.5$  であり、B 機は、定格容量、定格電圧及び定格力率が A 機と同じであるが、短絡比は  $0.6$  である。この並列運転に関して次の間に答えよ。ただし、鉄心の磁気飽和及び電機子抵抗は無視できるものとする。また、単位法は各機の定格容量( $10\,000\text{ kV}\cdot\text{A}$ )及び定格電圧を基準とする。

(1) 各発電機における、次の a 及び b の値を求めよ。

a. 同期リアクタンス  $X_{SA}$ ,  $X_{SB}$ [p.u.]

b. 発電機定格出力運転時の無負荷誘導起電力  $E_A$ ,  $E_B$ [p.u.]

(2) 両発電機が接続されている共通母線電圧(線間電圧)を定格電圧  $6\,600\text{ V}$  に保ち、両発電機の負荷への有効電力及び界磁電流を無負荷状態から徐々に増加させ、両発電機とも界磁電流は定格出力運転時の界磁電流(上記小問(1) b の値の無負荷誘導起電力  $E_A$ ,  $E_B$  に相当)まで到達した。各発電機の機械入力を調整して  $\dot{E}_A$  及び  $\dot{E}_B$  を同位相(内部相差角  $\delta_A = \delta_B = \delta$ )にしなから、両発電機の負荷への合計有効電力を  $16\,000\text{ kW}$  にした。このときの内部相差角の  $\sin\delta$ 、各発電機が分担する有効電力  $P_A$ ,  $P_B$ [kW]、発電機 A 機の相電流  $I_A$ [p.u.]及び力率(遅れ)  $\cos\phi_A$  を算出せよ。なお、 $\dot{E}_A$  又は  $\dot{E}_B$  は大きさ  $E_A$  又は  $E_B$  のフェーズである。

問3 図1は、ダイオード整流器と電圧形インバータを用いた三相誘導電動機可変速駆動システムである。三相交流電源の線間電圧実効値を  $V_s$  とする。インダクタ  $L$  のリップル電流及びコンデンサ  $C$  のリップル電圧は無視する。図2は、三角波比較PWM制御を適用した場合の端子  $n$  に対する端子  $u, v$  の電圧  $v_{un}, v_{vn}$  及び線間電圧  $v_{uv} = v_{un} - v_{vn}$  の波形である。キャリア波  $v_{tri}$  の波高値を  $1V$ 、線間電圧  $v_{uv}$  の基本波実効値を  $V_{1uv}$  とする。以下の問に答えよ。必要があれば、

$\cos 3\theta = 4\cos^3\theta - 3\cos\theta$  及び  $\sin 3\theta = 3\sin\theta - 4\sin^3\theta$  を使ってよい。

- (1) インバータが停止している場合の直流コンデンサ電圧  $V_d$  を求めよ。
- (2) インバータが動作中の  $V_d$  を求めよ。
- (3) 三角波比較PWM制御の信号波を次式で与える。

$$\begin{cases} v_u^* = A \sin \theta \\ v_v^* = A \sin \left( \theta - \frac{2\pi}{3} \right) \\ v_w^* = A \sin \left( \theta + \frac{2\pi}{3} \right) \end{cases} \dots\dots\dots \textcircled{1}$$

$V_{1uv}$  が  $A$  に比例する範囲で、 $A$  を最大としたときの  $V_{1uv}$  を  $V_d$  を使って示せ。

- (4) 3次高調波を重畳した信号波を次式で与える。

$$\begin{cases} v_u^* = A(\sin \theta + B \sin 3\theta) \\ v_v^* = A \left[ \sin \left( \theta - \frac{2\pi}{3} \right) + B \sin 3\theta \right] \\ v_w^* = A \left[ \sin \left( \theta + \frac{2\pi}{3} \right) + B \sin 3\theta \right] \end{cases} \dots\dots\dots \textcircled{2}$$

$B = \frac{1}{6}$  とした場合について、信号波  $v_u^*$  が  $-\pi < \theta < \pi$  の範囲で最大となる位相と最大値(波高値)を  $A$  を使って示せ。

- (5) ②式で  $B = \frac{1}{6}$  とした信号波を用いた場合に、 $V_{1uv}$  が  $A$  に比例する範囲で、 $V_{1uv}$  の最大値を  $V_d$  を使って示せ。

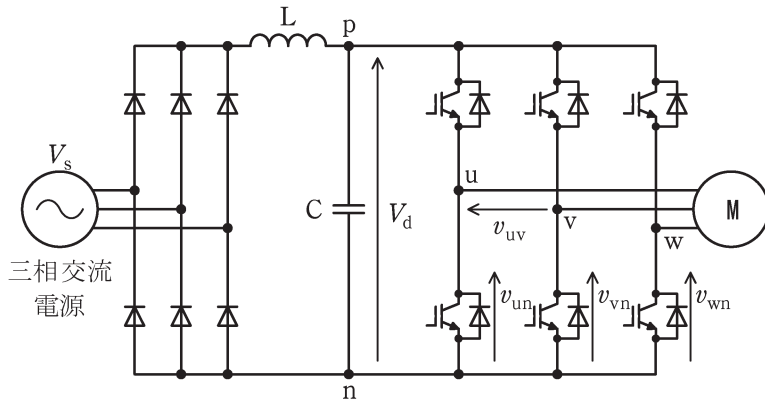


图 1

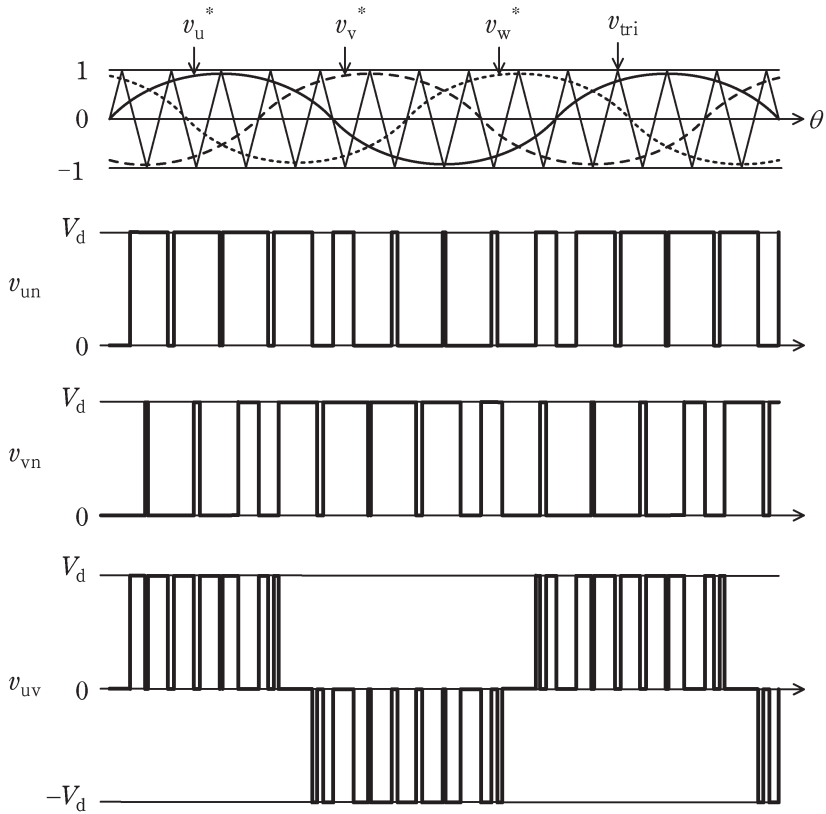


图 2

問4 図1のフィードバック制御系について、次の問に答えよ。ただし、以下の設問において用いる  $x_1(t)$ ,  $x_2(t)$ ,  $u(t)$ ,  $y(t)$ ,  $r(t)$ ,  $e(t)$  及び  $z(t)$  のラプラス変換をそれぞれ  $X_1(s)$ ,  $X_2(s)$ ,  $U(s)$ ,  $Y(s)$ ,  $R(s)$ ,  $E(s)$  及び  $Z(s)$  で表す。

(1) 図1の制御対象部分を示す図2において、状態変数を  $x_1(t)$ ,  $x_2(t)$ , 制御対象の入力と出力をそれぞれ  $u(t)$ ,  $y(t)$  とする。このとき、状態ベクトル  $\mathbf{x}(t) = [x_1(t) \ x_2(t)]^T$  が満たす次の状態空間表現

$$\dot{\mathbf{x}}(t) = \mathbf{A}\mathbf{x}(t) + \mathbf{b}u(t), \quad y(t) = \mathbf{c}\mathbf{x}(t)$$

における  $\mathbf{A}$ ,  $\mathbf{b}$ ,  $\mathbf{c}$  を求めよ。

(2) 図1の積分器を図3のように書き直して、変数  $Z(s)$  を新たに設けると、この時間関数  $z(t)$  は、関係式

$$\dot{z}(t) = r(t) - y(t) = r(t) - \mathbf{c}\mathbf{x}(t)$$

を満たす。また、入力  $u(t)$  は次のように書くことができる。

$$u(t) = -\mathbf{f}\mathbf{x}(t) + kz(t), \quad \mathbf{f} = [f_1 \ f_2]$$

積分器の出力である  $z(t)$  を状態変数として取り込み、状態ベクトルを

$$\bar{\mathbf{x}}(t) = [x_1(t) \ x_2(t) \ z(t)]^T$$

に拡大すると、図1のフィードバック制御系は次の状態空間表現

$$\dot{\bar{\mathbf{x}}}(t) = \bar{\mathbf{A}}\bar{\mathbf{x}}(t) + \bar{\mathbf{b}}r(t), \quad y(t) = \bar{\mathbf{c}}\bar{\mathbf{x}}(t)$$

で記述できる。 $\bar{\mathbf{A}}$ ,  $\bar{\mathbf{b}}$ ,  $\bar{\mathbf{c}}$  を  $\mathbf{A}$ ,  $\mathbf{b}$ ,  $\mathbf{c}$ ,  $k$ ,  $\mathbf{f}$ ,  $0$  及び  $1$  を用いて表せ。

(3)  $k=1$ ,  $f_1=1$ ,  $f_2=1$  として、上記小問(2)の行列  $\bar{\mathbf{A}}$  の固有値を与える特性多項式を示せ。

(4)  $k=1$ ,  $f_1=1$ ,  $f_2=1$  として、図1のブロック線図の目標値  $R(s)$  から出力  $Y(s)$  までの伝達関数を求めよ。

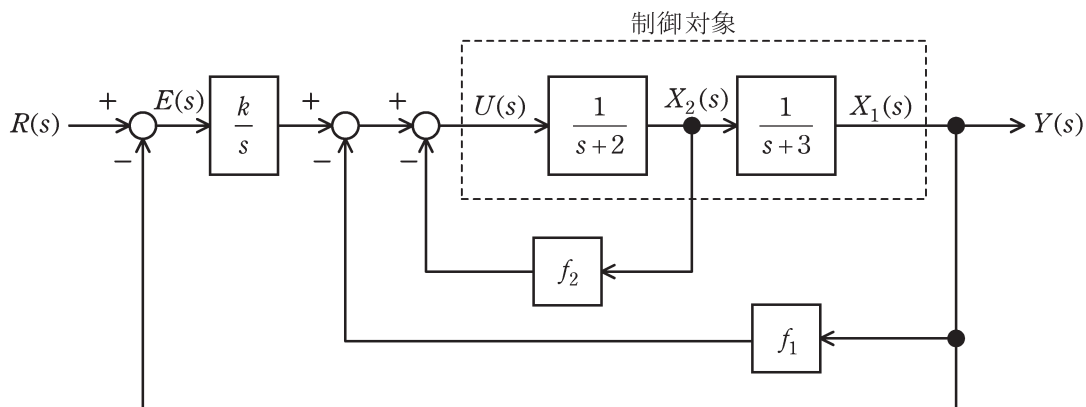


図 1

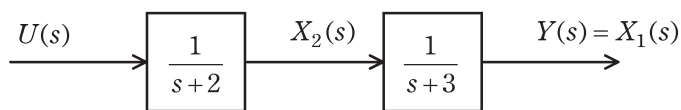


図 2

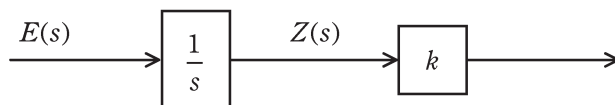


図 3