

平成 21 年度

第 2 種  
電 力

(第 2 時限目)

## 答案用紙記入上の注意事項

1. マークシート（答案用紙）は機械で読み取りますので、濃度HBの鉛筆又はHB（又はB）のしんを用いたシャープペンシルでしっかり記入してください。ペンやボールペンでは機械で読み取ることができません。  
なお、訂正は「プラスチック消しゴム」できれいに消し、消しくずを残さないでください。
2. マークシートには氏名、生年月日、試験地及び受験番号を記入し、受験番号のマーク欄に正しくマークしてください。（次ページの「受験番号記入例」参照）
3. マークシートの解答欄には、各小問につき一つマークしてください。二つ以上マークした場合には、採点されません。
4. マークシートの記入欄以外の余白及び裏面には、何も記入しないでください。
5. マークシートは、折り曲げたり汚したりしないでください。

（この問題は持ち帰ってください。また、白紙部分はメモ用紙として使用できます。）

(受験番号記入例)

受験番号0141M0123Aの場合

受 験 番 号										
数 字		記号	数 字		記号					
0	1	4	1	M	0	1	2	3	A	
●					●	0	0	0	●	A
①	●	①	●		①	●	①	①	●	B
②		②	②		②	②	●	②	●	C
③		③	③		③	③	③	●	●	K
④		●	④		④	④	④	④	●	L
⑤			⑤	●	⑤	⑤	⑤	⑤	●	M
⑥			⑥		⑥	⑥	⑥	⑥	●	N
⑦					⑦	⑦	⑦	⑦		
⑧					⑧	⑧	⑧	⑧		
⑨					⑨	⑨	⑨	⑨		

次ページ以降は試験問題になっていますので、試験開始の合図があるまで、開いてはいけません。

試験問題に関する質問にはお答えできません。

第 2 種

電 力

A 問題 (配点は 1 問題当たり小問各 3 点, 計 15 点)

問 1 次の文章は, 大容量火力発電所の発電機で発生する電圧を系統電圧に昇圧する主変圧器に関する記述である。文中の  に当てはまる最も適切な語句を解答群の中から選び, その記号をマークシートに記入しなさい。

低圧側電圧を発電機端子電圧にほぼ等しくすることから, 低圧部には大電流が流れる。そのため, 巻線漏れ磁束や巻線リードの磁界による構造部材の  (1) への配慮が必要である。また, 発電機端子電圧から系統電圧へ直接昇圧するため,  (2) が大きい。

巻線の結線方法は,  (3) を循環させることが可能であること, 低圧側の中性点が発電機で接地できることから,  (4) が適用される。

わが国の大容量火力発電所は, 海上輸送が可能な沿岸地域に立地することが多く, 重量や寸法などの輸送制約が少ないこと, また, 高圧側引き出しにエレファント形接続方式を採用することが多く, 絶縁距離による配置制約がないことから,  (5) として製作されることが多い。

[解答群]

- |              |                     |              |
|--------------|---------------------|--------------|
| (イ) タップ間隔    | (ロ) 特別三相器           | (ハ) 第 5 次高調波 |
| (ニ) 三相器      | (ホ) 低圧側 Δ 形—高圧側 Δ 形 | (ヘ) 単相器      |
| (ト) 第 3 次高調波 | (フ) 低圧側 Δ 形—高圧側 Y 形 | (リ) 変圧比      |
| (ヌ) 局部過熱     | (ル) 部分放電            | (レ) 容量       |
| (ワ) 第 2 次高調波 | (カ) 低圧側 Y 形—高圧側 Δ 形 | (エ) 騒音発生     |

問2 次の文章は、GIS変電所の絶縁協調に関する記述である。文中の [ ] に当てはまる最も適切な語句を解答群の中から選び、その記号をマークシートに記入しなさい。

絶縁協調に関して、GIS変電所を気中絶縁変電所と比較した場合の相違点として、主に以下の点が挙げられる。

- ・ガス絶縁機器の  $V-t$  特性は気中絶縁機器よりも平坦であり、急しゅん波領域での協調がとりにくい。
- ・ガス絶縁母線の [ (1) ] は架空線の約  $\frac{1}{5}$  であり、電力ケーブルの2～3倍である。また、GIS変電所の母線のこう長は気中絶縁変電所に比べて短い。
- ・気中絶縁変電所の雷サージに対する絶縁協調は [ (2) ] の保護を中心に考えてきたが、GISは内部に [ (3) ] で作られた [ (4) ] などがあるのでGISを [ (2) ] と同等の保護対象とする必要がある。

以上のことから、特に高電圧の大規模変電所を除き、一般的にGIS変電所では避雷器を [ (5) ] に設置し、変電所全体としての保護が図られることが多い。

[解答群]

- |            |                |                        |
|------------|----------------|------------------------|
| (イ) 絶縁紙    | (ロ) スペーサ       | (ハ) 有機絶縁物              |
| (ニ) 線路引込口  | (ホ) 調相設備       | (ヘ) SF <sub>6</sub> ガス |
| (ト) 導体     | (フ) 変圧器近傍      | (リ) 相間距離               |
| (ヌ) プレスボード | (ル) サージインピーダンス | (レ) 遮断器                |
| (リ) LIWV   | (カ) 変圧器        | (ロ) 母線                 |

問3 次の文章は、電力システムの安定度に関する記述である。文中の  に当てはまる最も適切な語句を解答群の中から選び、その記号をマークシートに記入しなさい。

図1(a)で示される一機無限大母線2回線送電系統で図1(b)のように1回線に三相地絡事故が発生すると、約1サイクルで事故点を検出して、約3サイクルで事故を除去するものと仮定する。その過程で、それぞれに次のような現象が起こる。

- ① 事故中は図1(b)の状態となり、事故点に向かって多量の  (1) が流れ、母線の電圧が大幅に低下する。このため、有効送電電力が急減して発電機は  (2) となり、発電機の位相角( $\delta$ )は増加する。
- ② 事故を除去すると、図1(c)の状態となり、事故を起こした送電線はしばらく使えない。このため、送電線のインピーダンスは増加し、発電機の  (3) が低下する。

以上の現象について、発電機出力( $P_G$ )と発電機の機械入力( $P_m$ )との差を $\delta$ で積分することで、発電機の加速エネルギー、減速エネルギーは図2で示すように図面上の面積から得ることができる。

図2で、加速エネルギー( $E_1$ )より減速エネルギー( $E_2$ )が  (4) と発電機の位相角の増加は止まることができず、発電機の同期はとれなくなり  (5) 安定度は不安定となる。このように電力相差角曲線の加速・減速エネルギーの面積を用いて比較する手法を等面積法とよぶ。

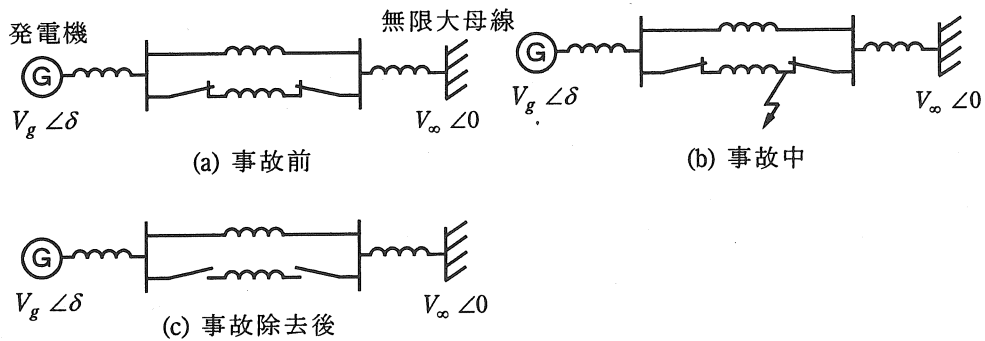


図 1 送電系統

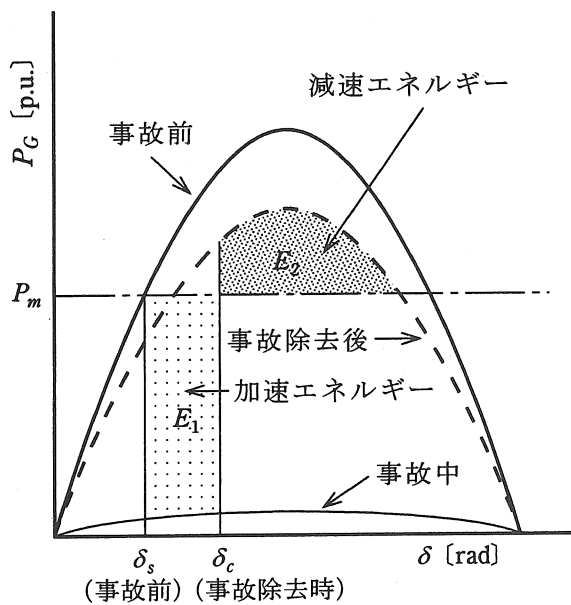


図 2 事故時の電力相差角曲線

[問 3 の解答群]

- |          |          |          |
|----------|----------|----------|
| (イ) 励振   | (ロ) 大きい  | (ハ) 有効電力 |
| (ニ) 定態   | (ホ) 過渡   | (ヘ) 同期化  |
| (ヒ) 小さい  | (チ) 電圧   | (リ) 平衡状態 |
| (ヌ) 無効電力 | (ル) 加速状態 | (レ) 機械入力 |
| (リ) 等しい  | (ロ) 制動   | (ロ) 減速状態 |

問4 次の文章は、受電設備の保護協調に関する記述である。文中の  に当てはまる最も適切な語句を解答群の中から選び、その記号をマークシートに記入しなさい。

保護協調とは、系統又は電力設備に故障が発生した際、故障発生源を早期に検出し、迅速に除去し、故障の波及・拡大を防ぎ、  (1) の不要遮断を避けることである。保護装置がそれぞれ協調せずに動作すると故障した部位が正確に選択できず、不必要に広範囲の  (2) を引き起こす場合が生じる。このため、各保護装置相互間の適正な協調を図ることが必要である。

地絡保護協調については、配電用変電所の保護方式に対応して需要家側で  (3) 協調と感度（地絡電流）協調を図る必要がある。

一般に需要家用地絡継電器は  (4) によって動作する非方向性のものを用いられているが、需要家構内のケーブル系統の対地静電容量が大きい場合、配電系統の故障によって不必要動作する場合があるため、  (5) 継電器を使用して協調を図る必要がある。

[解答群]

- |             |          |           |
|-------------|----------|-----------|
| (イ) 回線選択式地絡 | (ロ) 距離   | (ハ) 停電    |
| (ニ) 健全回路    | (ホ) 断線   | (ヘ) 地絡方向  |
| (ト) 制限電圧    | (チ) 零相電流 | (リ) 時限    |
| (ヌ) 通電      | (ル) 絶縁   | (ヲ) 線路無電圧 |
| (ヱ) 零相電圧    | (カ) 故障点  | (ヨ) 故障区間  |



**B問題**（配点は1問題当たり小問各2点，計10点）

問5 次の文章は，軽水形原子炉に関する記述である。文中の  に当てはまる最も適切な語句又は数値を解答群の中から選び，その記号をマークシートに記入しなさい。

わが国の発電用原子炉は，燃料として  (1) を用い，軽水が冷却材と  (2) を兼ねる軽水炉が主流であり，加圧水形と沸騰水形の2種類が採用されている。

両者は構造や制御機能などに相違点があり，以下にその例を挙げる。

加圧水形は，水が沸騰しないように炉内を加圧している。この圧力は，沸騰水形のおよそ  (3) 倍程度である。

出力制御は，制御棒の出し入れによるほか，沸騰水形では冷却水の再循環流量を調節するが，加圧水形では  (4) を行う。

制御棒駆動装置の位置も異なり，加圧水形では  (5) に設置される。

[解答群]

- |           |              |                |
|-----------|--------------|----------------|
| (イ) 減速材   | (ロ) 炉内水位の調節  | (ハ) 低濃縮ウラン     |
| (ニ) 制御材   | (ホ) 6        | (ヘ) 炉内の気泡分布の調節 |
| (ト) 2     | (フ) 高濃縮ウラン   | (リ) 4          |
| (ヌ) 天然ウラン | (ル) ほう素濃度の調節 | (ヲ) 炉心上部       |
| (ワ) 炉心下部  | (カ) 遮へい材     | (ヨ) 炉心中央部      |

問6 次の文章は、高圧配電線に連系する分散形電源の保護装置に関する記述である。文中の  に当てはまる最も適切な語句を解答群の中から選び、その記号をマークシートに記入しなさい。

分散形電源など発電設備が連系する系統において、系統事故が発生して連系する系統が系統電源と切り離された状態（例えば、配電用変電所の遮断器を開放した状態）において、当該系統に連系している発電設備が運転を継続し、当該系統の負荷へ電気を供給している状態のことを  (1) という。これに対し、発電設備が系統から解列された状態で、当該発電設備設置者の構内負荷にのみ電力を供給することを  (2) といひ区別される。 (1) になった場合、人身及び設備の安全に対し影響を与えるおそれがあると共に、事故点の被害拡大や復旧遅れなどにより供給信頼度の低下を招くおそれがあることから、保護リレーなどを用いて当該発電設備を当該系統から解列できるような対策を施す必要がある。

逆潮流がない連系の場合には、 (1) 時に発電設備から系統側へ電力が流出するため、発電設備設置者の受電点に  (3) 等を設置することにより、逆潮流を検出して自動的に系統から解列することが可能である。

一方、逆潮流がある連系の場合には、系統事故時の解列の確実化を図るため、系統の引出口遮断器開放の情報を通信設備を利用して発電設備へ送り、設備解列を行う  (4) を設置するか、 (5) を有する装置を設置する方策を採ることとしている。

[解答群]

- |            |              |               |
|------------|--------------|---------------|
| (イ) 通信遮断装置 | (ロ) 並列運転     | (ハ) 単独運転検出機能  |
| (ニ) 単独運転   | (ホ) 逆電力リレー   | (ヘ) 自動同期検定    |
| (ト) 逆変換装置  | (フ) 自動負荷制限   | (リ) 自立運転      |
| (ヌ) 再閉路    | (ル) 過負荷運転    | (レ) 同期運転      |
| (ヲ) 転送遮断装置 | (カ) 方向性地絡リレー | (ヨ) ネットワークリレー |

問7 次の文章は、通信線路の電磁誘導障害と、その防止対策に関する記述である。文中の  に当てはまる最も適切な語句を解答群の中から選び、その記号をマークシートに記入しなさい。

送電線に隣接する通信線路への電磁誘導による異常時誘導電圧は、送電線に  (1) 事故が発生した場合に事故電流が  (2) 電流となって流れることにより誘起される。

誘導電圧低減対策のうち、送電線の対策としては、架空地線の低抵抗化や条数を増やす方法などが実施されている。また、通信ケーブルの対策としては、通信線ルート変更による  (3) の確保、 (4) 効果の高いケーブルへの張替え、 (5) の設置による誘導電圧の低減などが実施されている。

[解答群]

- |          |           |             |
|----------|-----------|-------------|
| (イ) 絶縁   | (ロ) 臨界    | (ハ) 損壊      |
| (ニ) 避雷器  | (ホ) 遮へい   | (ヘ) ライントラップ |
| (ト) 放電   | (チ) 隔離    | (リ) 3線短絡    |
| (ヌ) 1線地絡 | (ル) 雑音    | (ヲ) 大地帰路    |
| (ワ) 高調波  | (カ) コンデンサ | (ヨ) インピーダンス |