

平成 24 年度

第 2 種  
機 械

(第 3 時限目)

答案用紙記入上の注意事項

1. マークシート（答案用紙）は機械で読み取りますので、濃度HBの鉛筆又はHB（又はB）のしんを用いたシャープペンシルで濃く塗りつぶしてください。色鉛筆やボールペンでは機械で読み取ることができません。  
 なお、訂正は「プラスチック消しゴム」できれいに消し、消しくずを残さないでください。
2. マークシートには氏名、生年月日、試験地及び受験番号を記入し、受験番号のマーク欄にはマークシートに印刷されているマーク記入例に従い、正しくマークしてください。

（受験番号記入例：0141M0123Cの場合）

受 験 番 号										
数 字			記号	数 字			記号			
0	1	4	1	M	0	1	2	3	C	
●					●	○	○	○	○	A
①	●	①	●		①	●	①	①	○	B
②		②	②		②	②	●	②	●	C
③		③	③		③	③	③	●	○	K
④		●	④		④	④	④	④	○	L
⑤			⑤	●	⑤	⑤	⑤	⑤	○	M
⑥			⑥		⑥	⑥	⑥	⑥	○	N
⑦					⑦	⑦	⑦	⑦		
⑧					⑧	⑧	⑧	⑧		
⑨					⑨	⑨	⑨	⑨		

3. マークシートの余白及び裏面には、何も記入しないでください。
4. マークシートは、折り曲げたり汚したりしないでください。

5. 解答は、マークシートの間番号に対応した解答欄にマークしてください。

例えば、問1の (1) と表示のある間に対して(イ)と解答する場合は、下の例のように問1の(1)の イ をマークします。

なお、マークは各小間につき一つだけです。二つ以上マークした場合には、採点されません。

(マークシートへの解答記入例)

A						問	
問 1			問				
(1)	(2)	(3)	(4)	(5)	(1)	(2)	
<input checked="" type="radio"/>	<input type="radio"/>	<input type="radio"/>	<input type="radio"/>	<input type="radio"/>	<input type="radio"/>	<input type="radio"/>	<div style="border-left: 1px solid black; border-right: 1px solid black; padding-left: 10px;">                     正解と思われるものの記号の枠内を、マークシートに印刷されているマーク記入例に従い、濃く塗りつぶす方法で示してください。                 </div>
<input type="radio"/>	<input checked="" type="radio"/>	<input type="radio"/>	<input type="radio"/>	<input type="radio"/>	<input type="radio"/>	<input type="radio"/>	
<input type="radio"/>	<input type="radio"/>	<input checked="" type="radio"/>	<input type="radio"/>	<input type="radio"/>	<input type="radio"/>	<input type="radio"/>	
<input type="radio"/>	<input type="radio"/>	<input type="radio"/>	<input checked="" type="radio"/>	<input type="radio"/>	<input type="radio"/>	<input type="radio"/>	
<input type="radio"/>	<input type="radio"/>	<input type="radio"/>	<input type="radio"/>	<input checked="" type="radio"/>	<input type="radio"/>	<input type="radio"/>	
<input type="radio"/>	<input type="radio"/>	<input type="radio"/>	<input type="radio"/>	<input type="radio"/>	<input checked="" type="radio"/>	<input type="radio"/>	
<input type="radio"/>	<input type="radio"/>	<input type="radio"/>	<input type="radio"/>	<input type="radio"/>	<input type="radio"/>	<input checked="" type="radio"/>	
<input type="radio"/>	<input type="radio"/>	<input type="radio"/>	<input type="radio"/>	<input type="radio"/>	<input type="radio"/>	<input type="radio"/>	
<input type="radio"/>	<input type="radio"/>	<input type="radio"/>	<input type="radio"/>	<input type="radio"/>	<input type="radio"/>	<input type="radio"/>	
<input type="radio"/>	<input type="radio"/>	<input type="radio"/>	<input type="radio"/>	<input type="radio"/>	<input type="radio"/>	<input type="radio"/>	
<input type="radio"/>	<input type="radio"/>	<input type="radio"/>	<input type="radio"/>	<input type="radio"/>	<input type="radio"/>	<input type="radio"/>	
<input type="radio"/>	<input type="radio"/>	<input type="radio"/>	<input type="radio"/>	<input type="radio"/>	<input type="radio"/>	<input type="radio"/>	
<input type="radio"/>	<input type="radio"/>	<input type="radio"/>	<input type="radio"/>	<input type="radio"/>	<input type="radio"/>	<input type="radio"/>	
<input type="radio"/>	<input type="radio"/>	<input type="radio"/>	<input type="radio"/>	<input type="radio"/>	<input type="radio"/>	<input type="radio"/>	
<input type="radio"/>	<input type="radio"/>	<input type="radio"/>	<input type="radio"/>	<input type="radio"/>	<input type="radio"/>	<input type="radio"/>	

6. 問7と問8はどちらか1問を選択してください。選択した問題は、マークシートの「選択問題マーク欄」にマークしてください。2問とも選択した場合は採点されません。

(この問題は持ち帰ってください。また、白紙部分はメモ用紙として使用できます。)

次ページ以降は試験問題になっていますので、試験開始の合図があるまで、開いてはいけません。  
 試験問題に関する質問にはお答えできません。

## A問題 (配点は1問題当たり小問各3点, 計15点)

問1 次の文章は、三相誘導電動機の滑りを $s$ とするとき、三つの領域 $s < 0$ 、 $0 < s < 1$ 、 $s > 1$ における電動機の動作に関する記述である。文中の  に当てはまる最も適切なものを解答群の中から選びなさい。

$0 < s < 1$ の領域は通常の誘導電動機動作で、回転子は回転磁界と同方向に同期速度以下で回転し、発生トルクは正である。

$s < 0$ の領域では、回転子は回転磁界と同方向に同期速度以上で回転する。したがって、入力は  (1) であり、トルクは回転方向と反対方向となるので、電動機運転では制動トルクとなる。このため回転体の運動エネルギーを吸収して電源に電力として返還されるので、効率よく制動できる。これを回生制動という。巻上機、クレーンなどで重量物を降下させる場合に使用される。また、この領域では誘導発電機として動作するが、 (2) を必要とするため単独では発電できない。系統と連系する場合、機械的入力の変動しても商用周波数の電力が得られる。構造が簡単で低コストであるかご形誘導発電機が風力発電に広く用いられてきた。かご形誘導発電機は一次端子電圧が一定ならば、その  (3) だけで出力が決まるため、風速の変動によって出力が変動する。

$s > 1$ の領域では、回転子が回転磁界と反対方向に回転する。発生トルクは正であるが回転子の回転方向と反対であるため、機械的出力は負となる。これを  (4) といい、重量物の低速度巻下ろしなどに利用される。機械的出力は負であるから、動力は外部から供給され、この動力及び一次側から供給される入力は主として  (5) で熱として消費される。

[問 1 の解答群]

- |            |          |            |            |
|------------|----------|------------|------------|
| (イ) 鉄損抵抗   | (ロ) 滑り   | (ハ) 発電ブレーキ | (ニ) 零      |
| (ホ) 始動電流   | (ヘ) 標準抵抗 | (ト) 励磁電流   | (チ) 単相ブレーキ |
| (リ) 誘導ブレーキ | (ヌ) 定格速度 | (ル) 同期速度   | (七) 負      |
| (ワ) 定格電流   | (カ) 二次抵抗 | (ヨ) 正      |            |

問2 次の文章は、交流遮断器に関する記述である。文中の [ ] に当てはまる最も適切なものを解答群の中から選びなさい。

遮断器は、接触子を開極したときに極間に発生するアークを消滅させて絶縁状態に変化させることによって電流を遮断する。

遮断器は、アークを限定された領域に制限し制御するために、通常、接触子を [ (1) ] 室に収納し、その内部を油、空気、 [ (2) ] ガスなどで満たしているか、又は高真空にしている。

ガス遮断器の場合、遮断して電流が零値となった直後の数マイクロ秒は、極間に導電性の高い高温ガスが存在しているため、急しゅんな [ (3) ] が加わると [ (4) ] とよばれる微小電流がアークの存在していた空間に流れる。この電流によって空間に注入されるエネルギーがガスの熱伝導などによる冷却能力を上回らないようにして、熱的 [ (5) ] が発生することがないようにしている。さらにその後も極間の絶縁耐力が [ (3) ] を常時上回ることによって遮断過程が完了する。

[問2の解答群]

- |            |            |          |           |
|------------|------------|----------|-----------|
| (イ) 過渡回復電圧 | (ロ) 再通弧    | (ハ) 残留電流 | (ニ) 遮断    |
| (ホ) 立上がり電圧 | (ヘ) 絶縁回復電圧 | (ト) 消弧   | (チ) 水素    |
| (リ) 冷却     | (ヌ) 六ふつ化硫黄 | (ル) 回復電流 | (ヲ) グロー電流 |
| (リ) 再着弧    | (カ) ヘリウム   | (ヨ) 再発弧  |           |

問 3 次の文章は、ユニット多重インバータの主回路構成、波形及び用途に関する記述である。文中の  に当てはまる最も適切なものを解答群の中から選びなさい。

図 1 は、ユニット  $n$  多重インバータ及びその個々のユニットの主回路構成を示す。ユニットには  (1) が含まれ、ユニット  $n$  多重インバータの Y 結線三相出力の各相には  $n$  段のユニットが直列接続される。直列接続されたユニットの  (2) ために、入力側は変圧器の別巻線に接続している。また、ダイオードブリッジ整流器が出力する直流電圧はほぼ一定であるが、スイッチング回数が最少である  (3) 制御によって出力の交流電圧を制御することができる。

以下に  $n = 2$  の場合を考える。図 2 は、そのときの出力電圧の合成の様子を示す。PWM 制御を用いなくても、複数の電圧ステップがあるので、高調波電圧を低減することができる。例えば、5 次高調波を除去するためには、二つの電圧の位相差を  $\phi$  とすると、

$$\sin 5\omega t + \sin 5(\omega t - \phi) = 0$$

の関係があればよい。7 次高調波に対しても同様のことがいえる。したがって、それらの間の値  $\phi =$   (4) を選ぶと、5 次及び 7 次高調波を零にはできないが、大幅に減らすことができる。一方、 $n = 2$  としたユニット 2 多重インバータのこのときの基本波電圧の大きさは、一つのユニットが出力する基本波電圧の大きさの  (5) 電圧となる。

この回路構成では直列のユニット段数  $n$  を大きくすることによって出力電圧を高くすることができる。したがって、3.3 [kV]、6.6 [kV] などの高圧商用交流電源で駆動されている電動機を可変速化して省エネルギー運転する用途に使用されることが多い。



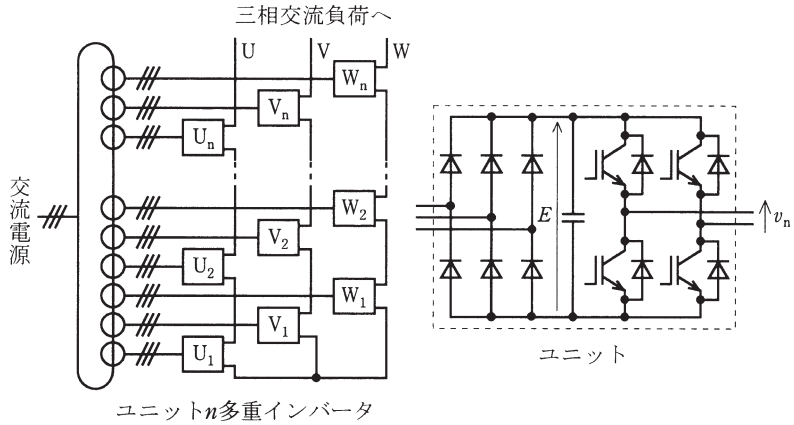


図 1

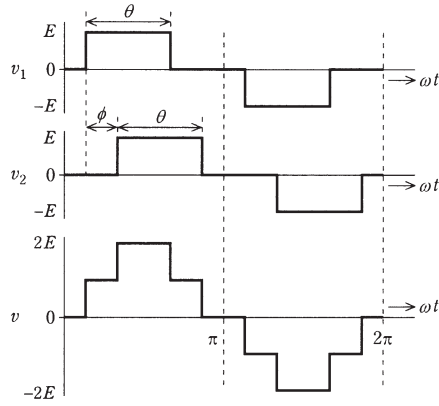


図 2

[問 3 の解答群]

- (イ) 2 倍を超える                      (ロ) 間を絶縁する                      (ハ)  $\frac{\pi}{12}$  [rad]
- (ニ) パルス幅                              (ホ)  $\frac{\pi}{3}$  [rad]                              (ヘ) 2 倍の
- (ト) 三相ダイオードブリッジ整流器及び三相インバータ
- (チ) 間で電流分担する                      (リ) パルス振幅                              (ヌ) 間で循環電流を流す
- (ル) 2 倍未満の                              (ヲ)  $\frac{\pi}{6}$  [rad]                              (リ) パルス周波数
- (カ) 三相ダイオードブリッジ整流器及び単相インバータ
- (コ) 単相ダイオードブリッジ整流器及び三相インバータ

問4 次の文章は、電気加工に関する記述である。文中の  に当てはまる最も適切なものを解答群の中から選びなさい。

- a. 放電加工は、水や油などの高い絶縁性をもつ加工液中で被加工物と加工電極間にパルス状の  (1) を繰り返し発生させることによって加工するのがその原理である。放電加工には大別して二つの方式がある。一つは総型の電極を転写加工する形彫放電加工であり、もう一つはワイヤ電極を走行させながら工作物を糸のこ式に加工するワイヤ放電加工である。
- b. ビーム加工には電子ビーム加工、イオンビーム加工などがある。電子ビームの発生源には金属中の自由電子などがあり、金属が高温に加熱されるとこの電子が熱電子として外部に放出され、適当な分布をもつ電界によって一定方向に集中・加速されて指向性に優れたビームになる。飛行する電子の1個当たりのエネルギー  $E$  は、電子の電荷を  $e$ 、加速電圧を  $V$  とすると  (2) のように表わされる。このビームが  (3) を用いることによって収束や方向転換など空間的に制御されて被加工物に照射され、加熱加工ができる。
- c. レーザ加工は使用環境を問わず、非接触で精密かつ高速の加工ができることが特徴である。産業用途によく利用されている加工用レーザは、赤外域の波長をもつ YAG レーザ、 (4) レーザなどがある。加工材料である金属にレーザビームを照射すると、一部は表面で反射され、残りは内部を透過しながら吸収される結果、光エネルギーが熱エネルギーに変換される。赤外域の光の金属への吸収率は  (5) の平方根に反比例し、一般的には温度上昇によって  (5) が低下するので吸収率が増加することになり、加熱が加速される。

[問4の解答群]

- |                     |                                   |              |                     |
|---------------------|-----------------------------------|--------------|---------------------|
| (イ) 光学レンズ           | (ロ) X線レンズ                         | (ハ) 導電率      | (ニ) コロナ放電           |
| (ホ) CO <sub>2</sub> | (ヘ) $E = eV^2$                    | (ト) 電磁レンズ    | (チ) $E = e^2V$      |
| (リ) グロー放電           | (ヌ) 誘電率                           | (ル) $E = eV$ | (フ) NH <sub>3</sub> |
| (リ) アーク放電           | (カ) C <sub>2</sub> H <sub>2</sub> | (ヨ) 透磁率      |                     |

**B問題**（配点は1問題当たり小問各2点，計10点）

問5 次の文章は，単相誘導電動機に関する記述である。文中の  に当てはまる最も適切なものを解答群の中から選びなさい。

一般に，単相交流電源に接続して用いる誘導電動機を単相誘導電動機と呼ぶ。単相交流によって発生する  (1) をかご形誘導電動機の回転子に印加した場合，正回転する磁界と逆回転する磁界とに分けて考えることができ，それぞれの磁界に対する滑りが異なるため，一度正方向又は逆方向に回転すると，回転方向のトルクが増加し，継続して回転を続ける。

図1は， (2) 誘導電動機の原理図である。集中巻された一次コイルの磁極に短絡コイルをはめ込んでいる。短絡コイルの漏れ磁束を無視し，短絡コイルを通過しない磁束を  $\phi_A$ ，通過する磁束を  $\phi_B$  とすると，図2の励磁電流に関する等価回路を得る。ただし， $V_1$  は一次コイルの供給電圧， $r_s'$  は短絡コイルの抵抗の一次換算値， $E_A$  及び  $E_B$  は磁束  $\phi_A$  及び  $\phi_B$  に対する起電力である。また，鉄損及び巻線抵抗は無視している。短絡コイルには  (3) と同位相の短絡電流  $I_S'$  が流れる。一方，一次コイルには， $\phi_B$  を励起する電流  $I_B$  と短絡電流  $I_S'$  との和が流れ，起電力  $E_A$  は  $E_B$  よりも進み位相となる。したがって，磁束  $\phi_B$  は  $\phi_A$  に対して  (4) となり，図1の回転子に発生するトルクは  (5) となる。

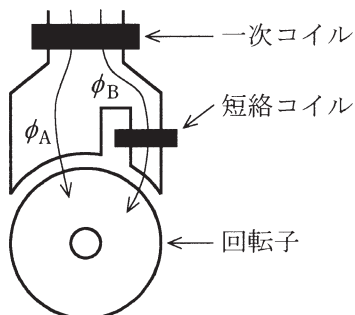


図1

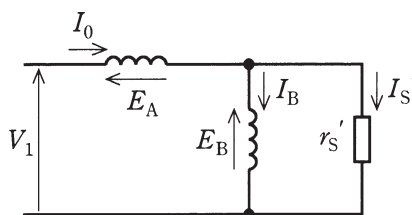


図2

[問5の解答群]

- |                 |           |              |               |
|-----------------|-----------|--------------|---------------|
| (イ) 一次電圧 $V_1$  | (ロ) 反時計方向 | (ハ) 零        | (ニ) 起電力 $E_B$ |
| (ホ) 磁束 $\phi_B$ | (ヘ) 交番磁界  | (ト) 遅れ位相     | (フ) 回転磁界      |
| (リ) 反発始動形       | (ヌ) 時計方向  | (ル) くま取りコイル形 | (ブ) 直流磁界      |
| (リ) 進み位相        | (カ) 分相始動形 | (エ) 同位相      |               |

問6 次の文章は、電球形 LED ランプに関する記述である。文中の [ ] に当てはまる最も適切なものを解答群の中から選びなさい。

電球形 LED ランプは、LED、点灯装置及び [ (1) ] で構成され、安全性及び性能が損なわれないように容易に分解できない構造を採っている。また、一般白熱電球代替用の外観は、[ (1) ] ，光拡散用グローブ及び [ (2) ] 用筐体きょうたいで構成される。

LED は、半導体であるので、その [ (3) ] の温度が特性の変化や信頼性に最も影響する。特に一般に使用される白色 LED では、消費する電力のうち [ (4) ] に変換されるものは、高いものでも三十数パーセント程度であり、その他のすべての電力は損失となる。このため筐体きょうたいの [ (2) ] 設計が重要になる。

一般に自然空冷の照明器具の使用環境は [ (5) ] 以下の温度であることを基本に設計されているので、電球形 LED ランプが密閉される照明器具、埋込み形照明器具などでは、その使用に制限を受けるものがある。

[解答群]

- |             |         |             |             |
|-------------|---------|-------------|-------------|
| (イ) 受 金     | (ロ) 電 極 | (ハ) 可視光     | (ニ) ランプソケット |
| (ホ) 吸 熱     | (ヘ) 青色光 | (ト) 45 [°C] | (フ) 基 板     |
| (リ) 口 金     | (ヌ) 黄色光 | (ル) 放 熱     | (ヲ) 断 熱     |
| (ワ) 55 [°C] | (カ) 接合部 | (ヱ) 35 [°C] |             |

問 7 及び問 8 は選択問題です。問 7 又は問 8 のどちらかを選んで解答してください。(両方解答すると採点されませんので注意してください。)

(選択問題)

問 7 次の文章は、電気化学システムに関する記述である。文中の  に当てはまる最も適切なものを解答群の中から選びなさい。

電気エネルギーと化学エネルギーとの直接変換を担う電気化学システムは、基本構成として電子伝導体である二つの電極とイオン伝導体である  (1) とから構成されている。二つの電極はアノードとカソードと呼ばれ、各々役目が異なる。アノードでは  (2) 反応が起こる。電池反応においては酸化剤と還元剤との反応エネルギーが電気エネルギーとして外部に取り出される。このとき、外部に取り出された電気量は、消費した酸化剤及び還元剤の物質質量に比例する。これを  (3) の法則という。電池の放電において、酸化剤は  (4) 極に用いられ、鉛蓄電池ではこの酸化剤として  (5) が利用されている。

[解答群]

- |           |             |           |         |
|-----------|-------------|-----------|---------|
| (イ) セパレータ | (ロ) アノライト   | (ハ) ファラデー | (ニ) 鉛   |
| (ホ) 中 和   | (ヘ) マックスウェル | (ト) 還 元   | (チ) 酸 化 |
| (リ) 負     | (ヌ) 正       | (ル) オーム   | (ク) 電解質 |
| (リ) 硫酸鉛   | (カ) 参 照     | (コ) 二酸化鉛  |         |

(選択問題)

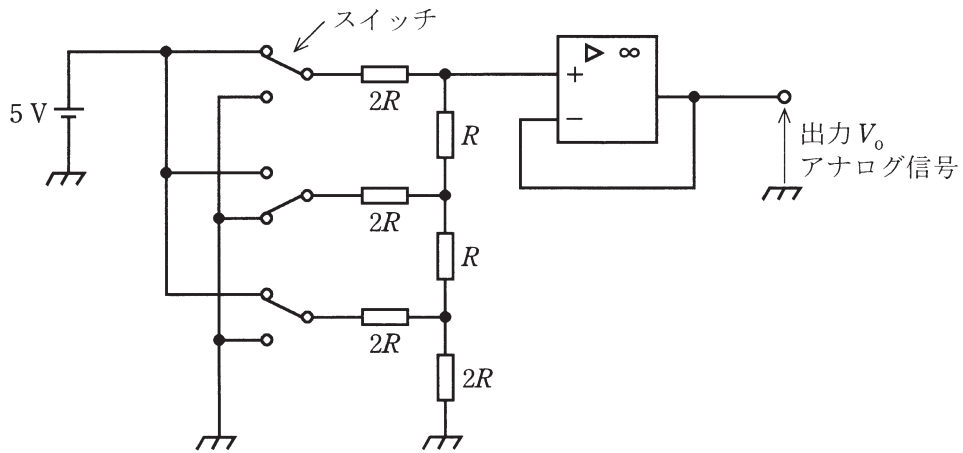
問 8 次の文章は、D-A 変換回路に関する記述である。文中の  に当てはまる最も適切なものを解答群の中から選びなさい。

計算機などの出力信号であるデジタル信号をアナログ信号に変換する回路は D-A 変換回路と呼ばれ、求められる変換の精度や変換時間などに応じて、さまざまな方式が採用される。

R-2R ラダー形は代表的な D-A 変換回路であり、二進数の各ビットに対して抵抗回路網のスイッチを切り換えて、出力電圧としてアナログ信号を得るものである。図の D-A 変換回路では、二進数[101]は、 (1) [V] の出力を得ることになる。また、出力段の演算増幅器は  (2) と呼ばれ、出力側からの干渉を防ぐためのバッファである。

さらに、スイッチの切換えに伴う望ましくない過渡電圧は  (3) と呼ばれ、出力段には  (4) を設ける必要があるが、そのフィルタの時定数による大きな遅れを発生させる場合がある。そのため、 (5) を出力段に設け、D-A 変換回路の入力を切り換える際の直前の出力を  (5) で保持し、ノイズがなくなった時点で、その保持を解除させる制御を行う構成も採用される。





[問 8 の解答群]

- |                |                |
|----------------|----------------|
| (イ) パルス幅変調回路   | (ロ) バッチ        |
| (ハ) 反転増幅回路     | (ニ) グリッチ       |
| (ホ) ローパスフィルタ回路 | (ヘ) 1.25       |
| (ト) カルマンフィルタ回路 | (チ) パルス        |
| (リ) 4.375      | (ヌ) サンプルホールド回路 |
| (ル) 高入力差動増幅回路  | (フ) ハイパスフィルタ回路 |
| (リ) 周波数変換回路    | (カ) ボルテージホロワ回路 |
| (ロ) 3.125      |                |