

平成 27 年度

第 2 種
電 力

(第 2 時限目)

答案用紙記入上の注意事項等

1. マークシート（答案用紙）は機械で読み取りますので、濃度HBの鉛筆又はHBの芯を用いたシャープペンシルで濃く塗りつぶしてください。
色鉛筆やボールペンでは機械で読み取ることができません。

なお、訂正は「プラスチック消しゴム」できれいに消し、消しくずを残さないでください。

2. マークシートには氏名、生年月日、試験地及び受験番号を記入し、受験番号のマーク欄にはマークシートに印刷されているマーク記入例に従い、正しくマークしてください。

（受験番号記入例：0141M01234Aの場合）

受 験 番 号											
数 字				記号	数 字				記号		
0	1	4	1	M	0	1	2	3	4	A	
●					●	○	○	○	○	●	A
①	●	①	●		①	●	①	①	①	①	B
②	②	②	②		②	②	●	②	②	②	C
③	③	③	③		③	③	③	●	③	③	K
④	④	●	④		④	④	④	④	●	④	L
⑤	⑤		⑤	●	⑤	⑤	⑤	⑤	⑤	⑤	M
⑥	⑥		⑥		⑥	⑥	⑥	⑥	⑥	⑥	N
⑦					⑦	⑦	⑦	⑦	⑦		
⑧					⑧	⑧	⑧	⑧	⑧		
⑨					⑨	⑨	⑨	⑨	⑨		

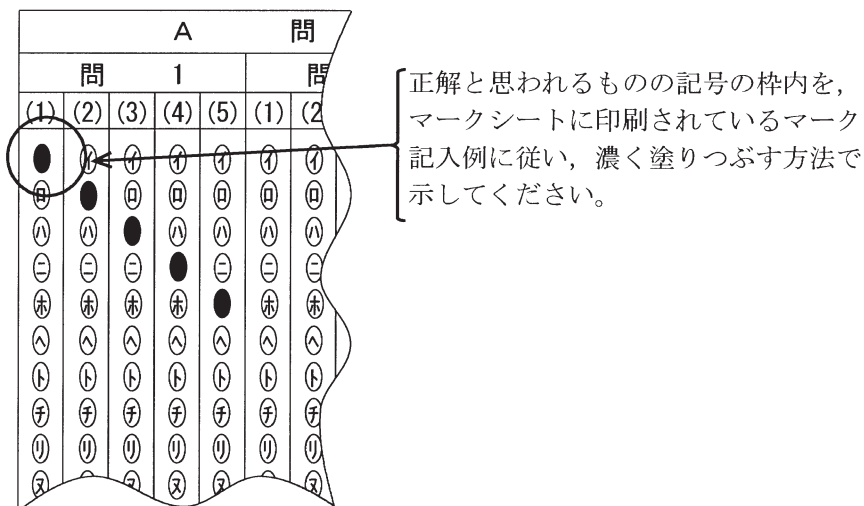
3. マークシートの余白及び裏面には、何も記入しないでください。
4. マークシートは、折り曲げたり汚したりしないでください。

5. 解答は、マークシートの間番号に対応した解答欄にマークしてください。

例えば、問1の (1) と表示のある間に対して(1)と解答する場合は、下の例のように問1の(1)の 1 をマークします。

なお、マークは各小間につき一つだけです。二つ以上マークした場合には、採点されません。

(マークシートへの解答記入例)



6. 問題文で単位を付す場合は、次のとおり表記します。

① 数字と組み合わせる場合

(例： 350 W $f=50$ Hz 670 kV·A)

② 数字以外と組み合わせる場合

(例： I [A] 抵抗 R [Ω] 面積は S [m^2])

(この問題は持ち帰ってください。また、白紙部分はメモ用紙として使用できます。)

次ページ以降は試験問題になっていますので、試験開始の合図があるまで、開いてはいけません。

試験問題に関する質問にはお答えできません。

第 2 種

電 力

A問題 (配点は1問題当たり小問各3点, 計15点)

問1 次の文章は, コンバインドサイクル発電の熱サイクルに関する記述である。

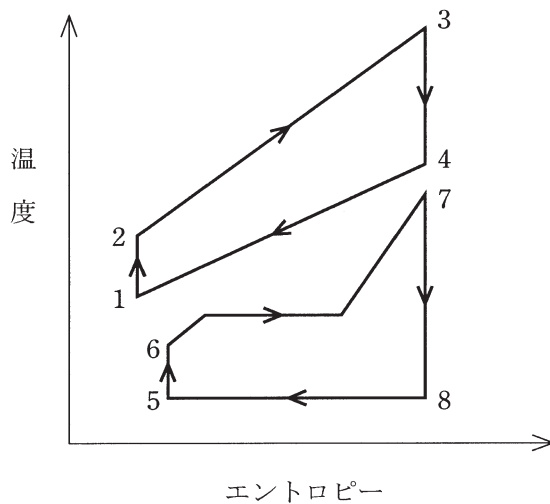
文中の に当てはまる最も適切なものを解答群の中から選びなさい。

コンバインドサイクル発電は, ガスタービン発電の基本熱サイクルである (1) と汽力発電の基本熱サイクルを組み合わせることにより, プラント熱効率を飛躍的に高めた発電方式である。

コンバインドサイクル発電における主要機器として, 空気圧縮機, 燃焼器, ガスタービン, (2), 蒸気タービン, 発電機などが挙げられる。

図は, あるコンバインドサイクル発電の理想熱サイクルの一例である。この熱サイクル線図で, 空気圧縮機に相当する軌跡は (3) で, (2) に相当する軌跡は (4) である。

近年, (5) など, コンバインドサイクル発電の熱効率を高める方策により, 熱効率は約60% (低位発熱量基準) に達している。



コンバインドサイクル発電の理想熱サイクル線図

[問 1 の解答群]

- (イ) 燃焼用空気の加温 (ロ) 3 → 4 (ハ) 空気圧縮機の圧力比の低減
(ニ) 5 → 6 (ホ) 2 → 3 (ヘ) ブレイトンサイクル
(ト) ガスタービン入口の燃焼ガス温度の高温化 (チ) ランキンサイクル
(リ) 1 → 2 (ヌ) 復水脱塩装置 (ル) 8 → 5
(ヲ) 脱硫装置 (リ) オットーサイクル (カ) 6 → 7
(ヱ) 排熱回収ボイラ

問2 次の文章は、変圧器の励磁突入電流に関する記述である。文中の [] に当てはまる最も適切なものを解答群の中から選びなさい。

変圧器充電時における鉄心内の磁束は印加電圧の [(1)] で表されるので、例えば電圧零の時点で電源が投入されると、最初の1サイクルの間に磁束は定常状態の磁束最大値の2倍に達し、飽和磁束密度を超えるので、過渡的に大きな電流が流入する。この電流を励磁突入電流という。変圧器投入時に鉄心内に [(2)] があり、それが印加電圧による磁束の変化と同一方向の場合には、両者が加算されるため更に大きな励磁突入電流となる。

このようにシフトした磁束は徐々に定常状態に戻っていき、それとともに励磁突入電流も落ち着くが、この継続時間は回路のインダクタンスと抵抗によって決まり、 [(3)] ほど長く、数十秒以上に及ぶことがある。

このように大きな突入電流による比率差動リレーの誤動作を防止するため、変圧器投入後、一定時間リレーをロックする方法や、突入電流に [(4)] が多く含まれているので [(4)] 抑制機能付比率差動リレーを用いる方法がとられる。

また、励磁突入電流による電圧変動を抑制するため、変圧器投入時の抵抗投入や [(5)] の制御などを行うことがある。

[解答群]

- | | | |
|-----------|--------------|--------------|
| (イ) 系統電圧 | (ロ) 残留磁束 | (ハ) 軀体が小さくなる |
| (ニ) 振動 | (ホ) 積分 | (ヘ) 容量が大きくなる |
| (ト) 渦電流 | (チ) 第三高調波 | (リ) 投入位相 |
| (ヌ) 微分 | (ル) 鉄心が小さくなる | (フ) 負荷力率 |
| (ワ) 第二高調波 | (カ) 平均 | (エ) 第五高調波 |

問3 次の文章は、送配電系統の電圧上昇とその対策に関する記述である。文中の [] に当てはまる最も適切なものを解答群の中から選びなさい。

都市部の送配電系統では [(1)] の採用や需要家側に設置された力率改善用コンデンサの常時投入などにより、深夜軽負荷帯などに無効電力発生が過剰となる場合がある。これに伴う電圧上昇対策として [(2)] の投入や、変圧器タップ位置の調整、発電機の進相運転（低励磁運転）などを行っている。発電機の進相運転（低励磁運転）では [(3)] 及び補機電圧の低下などの問題がある。よって、あらかじめ運転可能範囲を十分に検討しておく必要がある。

一方、太陽光発電設備の多く導入された配電系統では、5月上旬等日照条件がよく負荷の比較的小さい期間において、太陽光発電設備による逆潮流により、特に高圧配電線末端の電圧が上昇する。電圧上昇対策は系統側条件と発電設備側条件の両面から検討することが基本であり、 [(4)] 側では [(5)] や出力抑制の機能をもつ自動電圧調整装置等を設置する方法が用いられている。

[解答群]

- | | | |
|--------------|------------------|--------------|
| (イ) 母線連絡用遮断器 | (ロ) 軸ねじれ共振 | (ハ) GIS |
| (ニ) 変圧器タップ切換 | (ホ) フォルト ライド スルー | (ヘ) 分路リアクトル |
| (ト) 電圧脈動の増大 | (チ) 変電所 | (リ) 進相無効電力制御 |
| (ヌ) 同期安定性の悪化 | (ル) アモルファス変圧器 | (レ) ケーブル系統 |
| (リ) 系 統 | (カ) 発電設備 | (ロ) 直列コンデンサ |

問4 次の文章は、送電線の自然災害に対する設計に関する記述である。文中の

□ に当てはまる最も適切なものを解答群の中から選びなさい。

送電鉄塔の荷重設計で支配的なのは、通常は強風又は着氷雪荷重であり、一般的な建築物が地震荷重である点と異なる。これは鉄塔がトラス構造物で建築物に比べて軽いことに加えて架渉線を有していることによる。

風荷重の基本となる設計風速は、10分間平均風速を用いる場合と □ (1) を用いる場合がある。前者の値は夏から秋にかけての台風を想定した高温季では □ (2) m/s、冬から春にかけての季節風を想定した低温季では、氷雪の付着を考慮し、高温季の荷重の $\frac{1}{2}$ となる風速値としている。

着氷雪荷重には、風荷重と重畳する □ (3) を対象とした着雪荷重、標高の高い山岳地で発生する着氷荷重、降雪が多い地域で対策が必要な積雪荷重があり、それぞれ過去の観測記録や設計実績に基づいて適切な値を設定する。

また、電線においては、電線に付着した氷雪が羽根状となって風を受けて電線が自励振動する □ (4) や、電線に付着した氷雪が脱落して電線が跳ね上がる □ (5) があり、相間短絡などの電気事故が発生しないように対策が取られている。

[解答群]

- | | | |
|-------------|--------------|-------------|
| (イ) ギャロッピング | (ロ) ねじれ振動 | (ハ) サブスパン振動 |
| (ニ) 40 | (ホ) 最大風速 | (ヘ) 乾形着雪 |
| (ト) コロナ振動 | (チ) 微風振動 | (リ) 60 |
| (ヌ) 湿形着雪 | (ル) 27 | (フ) 中間風速 |
| (ワ) 瞬間風速 | (カ) スリートジャンプ | (コ) 50 |

B問題（配点は1問題当たり10点）

問5 次の文章は、水力発電所に関する記述である。文中の に当てはまる最も適切なものを解答群の中から選びなさい。

水路式発電所は河川の (1) を利用して落差を得る方式であり、ダム式発電所はダムの (2) を利用して落差を得る方式である。また、ダム水路式発電所は両者の特性を合わせもつ方式である。

水路式発電所の主な設備は上流から順に、取水ダム、取水口、 (3) ，導水路、ヘッドタンク、水圧管路、発電所、放水路及び放水口で構成されている。

一方、ダム式、ダム水路式では、一般的に (3) の機能がダムに備わっていることから、 (3) は不要とされている。

ダム水路式の導水路は、一般に (4) となることから、水路式のヘッドタンクに変えて、サージタンクを設置する。

ヘッドタンクには、出力変動に対する数分程度の水量供給変動を吸収する能力があり、サージタンクには、この能力とは別に、 (5) を吸収する能力がある。

[解答群]

- | | | | |
|---------|----------|------------|------------|
| (イ) 流込み | (ロ) 流域面積 | (ハ) 流入量の変化 | (ニ) 圧力トンネル |
| (ホ) 貯水量 | (ヘ) 水撃圧 | (ト) 無圧トンネル | (フ) 沈砂池 |
| (リ) 減勢槽 | (ヌ) 開きよ | (ル) 貯水位 | (七) ダム水位変動 |
| (リ) 勾配 | (カ) 砂捨て場 | (ヨ) 流量 | |

問6 次の文章は、再生可能エネルギー電源に関する記述である。文中の に当てはまる最も適切なものを解答群の中から選びなさい。

太陽光発電は、自然エネルギー源である太陽光のエネルギーを太陽電池によって電力に変換するものである。住宅用 (1) 太陽光発電モジュールの変換効率の最高値は20%程度(2014年)である。また、その設備利用率は、夜間は発電できず、また曇りや雨では出力が低下するので、我が国では平均すると (2) %程度である。

一方、風力発電は、風力によって風車をとおして発電機を回し電力を発生するものである。風のエネルギーは、風速の (3) 乗に比例し、定格出力までは風力発電の出力もほぼ風速の (3) 乗に比例した出力が得られる。我が国の風力発電の設備利用率は、風況によっても異なるが陸上風力の平均は20%程度である。

太陽光発電や風力発電は、自然条件によってその出力が変動するが、広い地域にわたってその出力を合計すれば、 (4) によって、変動周期の短い成分は小さくなる。

これに対し、地熱発電では、地中に貯留されている (5) を用いるので、自然条件による大きな出力の変動はみられない。このため、設備利用率は太陽光発電や風力発電に比べ高くなる。

[問6の解答群]

- | | | |
|-----------|------------------|------------|
| (イ) 熱水や蒸気 | (ロ) 色素増感 | (ハ) 20～30 |
| (ニ) 微分効果 | (ホ) ならし効果(平滑化効果) | (ヘ) 5～10 |
| (ト) 2 | (チ) メタンハイドレート | (リ) 4 |
| (ヌ) 積分効果 | (ル) マグマ | (ヲ) 10～15 |
| (リ) 3 | (カ) 結晶シリコン | (ヨ) 薄膜シリコン |

問7 次の文章は、配電系統の故障に関する記述である。文中の [] に当てはまる最も適切なものを解答群の中から選びなさい。

配電系統の故障には瞬時故障と永久故障がある。瞬時故障は故障点が自然に [(1)] してリレー動作に至らない場合や、回路が一旦停電した後に故障点が [(1)] し、再閉路した場合であり、瞬時的な雷サージフラッシュオーバや飛来物、鳥獣、樹木などが電線に瞬間的に接触することなどに起因する故障である。一方、永久故障は故障点が [(1)] しない場合で、例えば、断線垂下、機器の絶縁破壊及び他物との長時間接触などに起因する故障である。

配電系統における故障において、瞬時故障は [(2)] 。瞬時故障の場合、保護装置によって系統を開路し、故障点の [(1)] を待つて再閉路する方式が有効となる。

図1は架空配電線と地中配電線における永久故障の主な原因を示しており、架空配電線事故の12%及び地中配電線事故の33%は [(3)] が原因である。

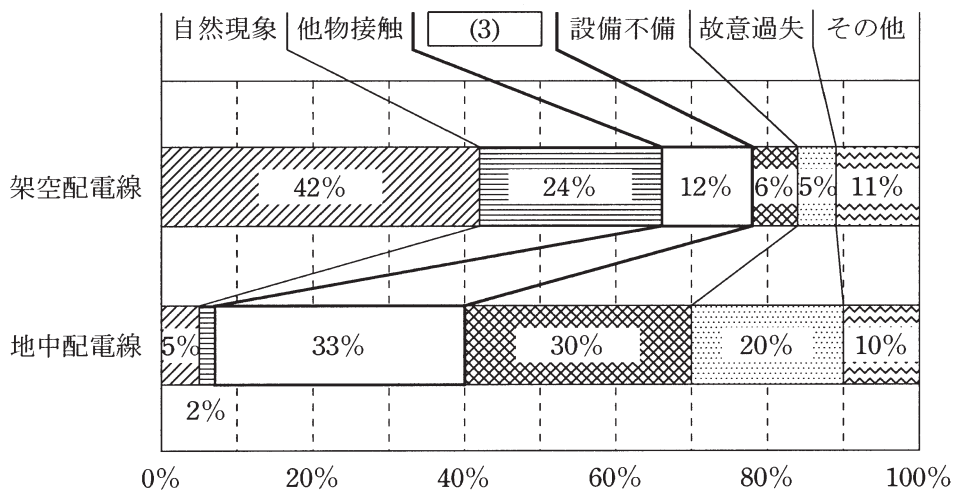


図1 架空・地中配電線における永久故障の主な原因
(出典：電気工学ハンドブック第7版)

6.6 kV 高圧系統では、地絡故障点抵抗は 以下がほとんどである。このため、リレーの感度を 程度としており、ほとんどの地絡事故が検出される。非接地配電系統において、図 2 に示すように 1 線が地絡抵抗 R_g を通じて地絡したとき、電流 I_g はテブナンの定理により線路、変圧器、その他のインピーダンスを無視して示せば簡易的に となる。

ここに、 E ：線間電圧、 R_g ：地絡故障点抵抗、 C ：1 線当たりの静電容量とする。

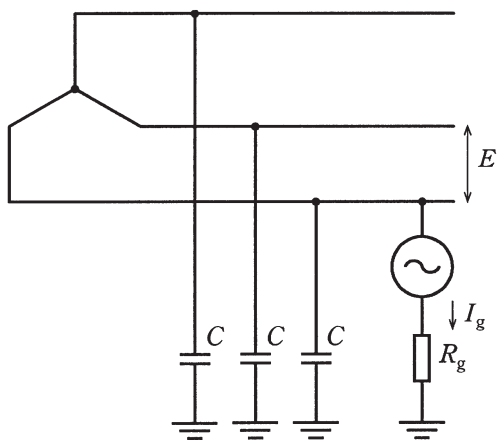


図 2

[問 7 の解答群]

- | | | |
|-------------|--|---|
| (イ) 検 出 | (ロ) 1 kΩ | (ハ) 0.6 kΩ |
| (ニ) 半数程度である | (ホ) $I_g = \frac{E/\sqrt{3}}{R_g - \frac{1}{j\omega C}}$ | (ヘ) $I_g = \frac{E/\sqrt{3}}{R_g + \frac{1}{j3\omega C}}$ |
| (ト) 消 滅 | (チ) 保守不備 | (リ) 遮 断 |
| (ス) 6 kΩ | (ル) トラッキング | (レ) $I_g = \frac{E/\sqrt{3}}{R_g - \frac{1}{j3\omega C}}$ |
| (ワ) 大部分を占める | (カ) 火 災 | (エ) ごく一部である |