

平成 27 年度

第 2 種  
機 械

(第 3 時限目)

# 機 械

## 答案用紙記入上の注意事項等

1. マークシート（答案用紙）は機械で読み取りますので、濃度HBの鉛筆又はHBの芯を用いたシャープペンシルで濃く塗りつぶしてください。  
色鉛筆やボールペンでは機械で読み取ることができません。

なお、訂正は「プラスチック消しゴム」できれいに消し、消しくずを残さないでください。

2. マークシートには氏名、生年月日、試験地及び受験番号を記入し、受験番号のマーク欄にはマークシートに印刷されているマーク記入例に従い、正しくマークしてください。

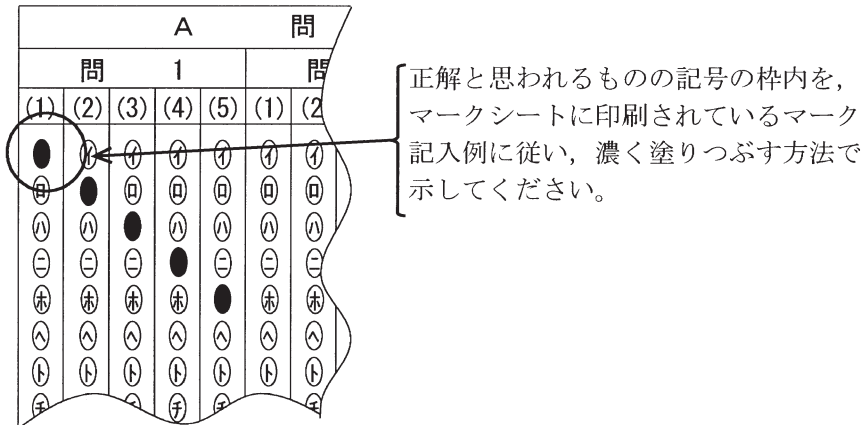
（受験番号記入例：0141M01234Aの場合）

受 験 番 号										
数 字		記号	数 字		記号					
0	1	4	1	M	0	1	2	3	4	A
●					●	○	○	○	○	●
①	●	①	●		①	●	①	①	①	⑤
②	②	②	②		②	②	●	②	②	⑥
③	③	③	③		③	③	③	●	③	⑦
④	④	●	④		④	④	④	④	●	⑧
⑤	⑤		⑤	●	⑤	⑤	⑤	⑤	⑤	⑨
⑥	⑥		⑥		⑥	⑥	⑥	⑥	⑥	○
⑦					⑦	⑦	⑦	⑦	⑦	
⑧					⑧	⑧	⑧	⑧	⑧	
⑨					⑨	⑨	⑨	⑨	⑨	

3. マークシートの余白及び裏面には、何も記入しないでください。  
4. マークシートは、折り曲げたり汚したりしないでください。

5. 解答は、マークシートの間番号に対応した解答欄にマークしてください。
- 例えば、問1の (1) と表示のある問に対して(イ)と解答する場合は、下の例のように問1の(1)の(イ)をマークします。
- なお、マークは各小問につき一つだけです。二つ以上マークした場合には、採点されません。

(マークシートへの解答記入例)



6. 問7と問8は選択問題です。どちらか1問を選択してください。選択問題は両方解答すると採点されません。

7. 問題文で単位を付す場合は、次のとおり表記します。

- ① 数字と組み合わせる場合

(例： 350 W     $f=50$  Hz    670 kV·A)

- ② 数字以外と組み合わせる場合

(例：  $I$  [A]    抵抗  $R$  [ $\Omega$ ]    面積は  $S$  [ $m^2$ ])

(この問題は持ち帰ってください。また、白紙部分はメモ用紙として使用できます。)

次ページ以降は試験問題になっていますので、試験開始の合図があるまで、開いてはいけません。

試験問題に関する質問にはお答えできません。

A問題 (配点は1問題当たり小問各3点, 計15点)

問1 次の文章は, 三相リアクトルに関する記述である。文中の  に当てはまる最も適切なものを解答群の中から選びなさい。

図1～図3は, 三脚鉄心を用いた三相リアクトルである。鉄心の各脚(継鉄部を含む)の磁気抵抗は等しく線形とし, 各相の巻線の巻数は等しく, 巻線抵抗は無視できるものとする。図1のように a 相の巻線にだけ角周波数  $\omega$  の電流  $\dot{I}_a$  を流すと, a 相の巻線には,

$$\dot{V}_a = j\omega(L+L_1)\dot{I}_a$$

の電圧が誘起する。ただし,  $L_1$  は漏れインダクタンスであり,  $L+L_1$  が自己インダクタンスとなる。b 相及び c 相の脚を通る磁束と a 相の脚に生じる磁束との間の位相角は  (1)  である。したがって, b 相及び c 相の巻線には, 相互誘導によって,

$$\dot{V}_b = \dot{V}_c = -j\omega\frac{L}{2}\dot{I}_a$$

の電圧が誘起する。

図2のように, 角周波数  $\omega$  の三相電源を接続し, 電流  $\dot{I}_a$ ,  $\dot{I}_b$  及び  $\dot{I}_c$  を流した場合, a 相の巻線には,

$$\dot{V}_a = j\omega(L+L_1)\dot{I}_a - j\omega\frac{L}{2}\dot{I}_b - j\omega\frac{L}{2}\dot{I}_c$$

の電圧が誘起する。 $\dot{I}_a$ ,  $\dot{I}_b$  及び  $\dot{I}_c$  が対称三相交流電流であれば,

$$\text{(2) } \text{  }$$

であるので, a 相の巻線の電圧は,

$$\dot{V}_a = \text{(3) } \text{  }$$

となる。

図3のように, 三相巻線を直列に接続して  $\dot{I}_a$  を流した場合,

$$\dot{V} = \dot{V}_a + \dot{V}_b + \dot{V}_c = \text{(4) } \text{  }$$

の電圧が誘起する。したがって、三脚鉄心を用いた三相リアクトルは、零相電流に対して (5) となる。

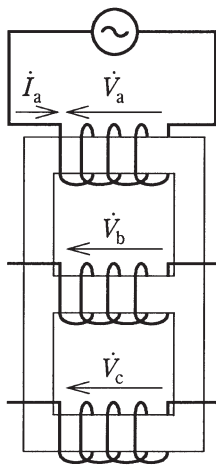


図 1

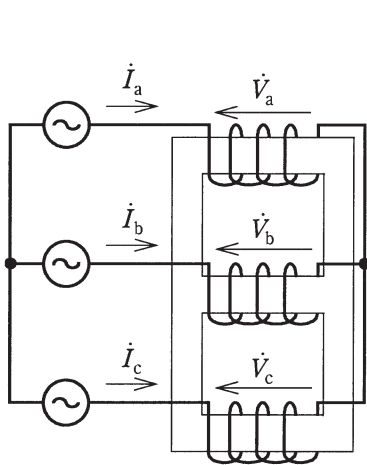


図 2

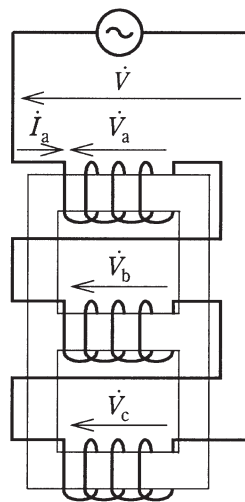


図 3

[問 1 の解答群]

- |   |   |  |
|---|---|--|
| (イ) $\dot{V}_a = \dot{V}_b = \dot{V}_c$               | (ロ) 高抵抗                                 | (ハ) $j\omega\left(\frac{1}{2}L + L_1\right)\dot{I}_a$  |
| (ニ) 高インピーダンス  | (ホ) $90^\circ$                          | (ヘ) $\dot{I}_a + \dot{I}_b + \dot{I}_c = 0$            |
| (ト) $j3\omega L_1\dot{I}_a$                           | (チ) $120^\circ$                         | (リ) 低インピーダンス   |
| (ヌ) $j\omega\left(\frac{3}{2}L + L_1\right)\dot{I}_a$ | (ル) $\dot{I}_a = \dot{I}_b = \dot{I}_c$ | (レ) $j\omega\left(-\frac{1}{2}L + L_1\right)\dot{I}_a$ |
| (ヲ) $j\omega L_1\dot{I}_a$                            | (カ) $180^\circ$                         | (ロ) $j3\omega(L + L_1)\dot{I}_a$                       |

問 2 次の文章は、単相半波整流回路とその交流電源に使われる変圧器に関する記述である。文中の  に当てはまる最も適切なものを解答群の中から選びなさい。

図 1 に示すように環流ダイオード  $D_F$  をもつ単相半波整流回路があり、その回路には交流電源から単相変圧器を介して電力が供給されている。変圧器は、巻数比が 1:1 で巻線抵抗、漏れインダクタンスなどは無視でき、その鉄心の磁化特性は、飽和及びヒステリシスを無視して、直線で近似できるものとする。このとき、交流電源電圧  $v_1$  に対して変圧器二次電流  $i_{12}$  が流れ、直流電流  $i_2$  は  $i_2 = I_d$  一定とみなせるとすると、 $i_{12}$  の波形は図 2 に示す波形  (1) となる。

変圧器には交流電源から交流励磁電流  $i_0$  が流れ、その波高値が  $I_{0p} = \frac{I_d}{4}$  であったとする。このとき、この交流励磁電流  $i_0$  の位相は、電源電圧に対して  (2) である。

ここで、変圧器一次側の交流回路において、定常状態では電流 1 サイクルの平均値は  (3) でなければならない。これは  (4) 条件と呼ばれる。二次電流  $i_{12}$  の平均値は  $\frac{I_d}{2}$  であるので、その電流を流すために変圧器には直流偏磁の電流が流れる。

以上から、変圧器の一次電流  $i_{11}$  は、二次電流  $i_{12}$  のアンペアターンを打ち消す電流と、交流励磁電流と、直流偏磁の電流との和の電流となるので、その波形は図 2 に示す波形  (5) となる。

実際の変圧器では、直流偏磁の電流が飽和領域にあるのが普通であり、大きな励磁電流が必要となってしまう。このような望ましくない変圧器の使い方を避けるために、電力変換器の入力電流には直流分が含まれないようにしなければならない。

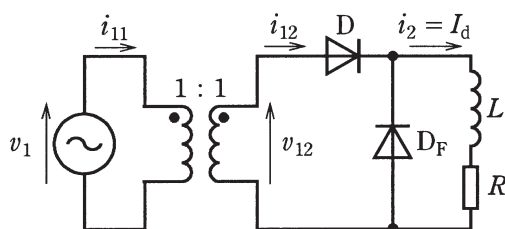


図 1

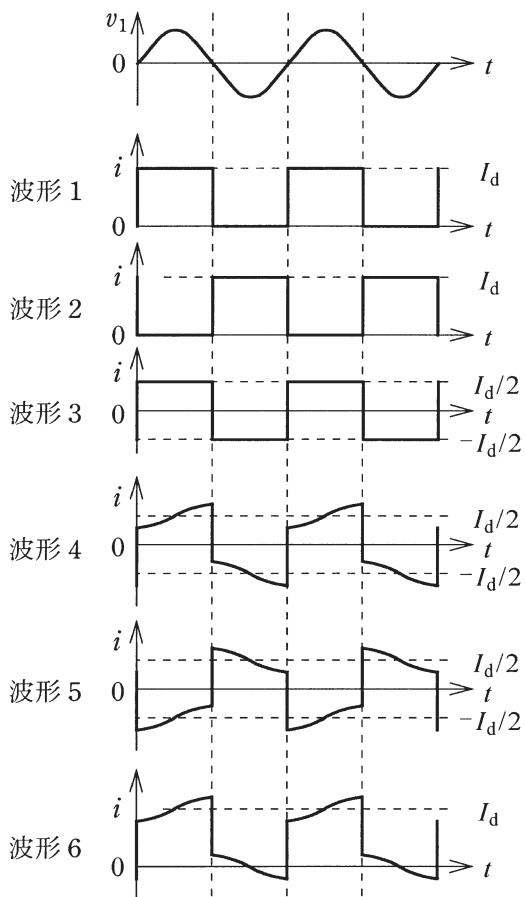


図 2

[問 2 の解答群]

- |            |        |                     |            |
|------------|--------|---------------------|------------|
| (イ) 1      | (ロ) 0  | (ハ) 変圧器             | (ニ) 90° 進み |
| (ホ) 90° 遅れ | (ヘ) 4  | (ト) 6               | (チ) 3      |
| (リ) 同じ     | (ヌ) 交流 | (ル) 直流              | (ワ) 2      |
| (ヲ) 励磁電流相当 | (カ) 5  | (コ) 励磁電流相当以上で定格電流以下 |            |

問3 次の文章は、電気鉄道の電力回生車の導入に関する記述である。文中の [ ] に当てはまる最も適切なものを解答群の中から選びなさい。

直流電気鉄道においては、ブレーキ時に電動機を発電機として動作させ、電力を架線に戻す電力回生車の導入が増えている。しかしながら、通常の直流電気鉄道の変電所では、ダイオード整流器は直流側から交流側への [ (1) ] ができないため、電力回生車のブレーキの電力を [ (2) ] で消費しきれない場合には [ (3) ] を招くこととなって、エネルギーの有効活用が阻害される。

[ (3) ] 防止策としては、自励整流装置やインバータなどを設備し、交流側へ [ (1) ] させる方法のほか、直流側に電力貯蔵装置を適用する方法がある。日本では電力貯蔵装置としてフライホイール、二次電池、 [ (4) ] が実用化されている。

首都圏のように電車密度の稠密<sup>ちゆう</sup>な路線では、回生車の電力は [ (2) ] で有効利用され、貯蔵装置は設置されていない。貯蔵装置は、電車の [ (5) ] が5～10分程度の都市近郊区間を中心に設置が進められている。現在我が国の直流電気鉄道では、変電所や鉄道沿線に20か所程度の電力貯蔵装置が設備されている(2013年度末)。

[解答群]

- |          |            |            |           |
|----------|------------|------------|-----------|
| (イ) 単独運転 | (ロ) 沿線配電負荷 | (ハ) 燃料電池   | (ニ) 停車時間  |
| (ホ) 連続制御 | (ヘ) 逆変換    | (ト) 回生失効   | (チ) キャパシタ |
| (リ) 電圧低下 | (ヌ) 力行車    | (ル) 力行時間   | (七) 運行間隔  |
| (ワ) SMES | (カ) トロリ線   | (コ) ブレーキ故障 |           |



問4 次の文章は、ヒートポンプに関する記述である。文中の  に当てはまる最も適切なものを解答群の中から選びなさい。

エアコン、冷凍機、給湯器などにヒートポンプが広く用いられている。ヒートポンプは、低温側の熱交換器と高温側の熱交換器との間に冷媒を循環させることで、低温側の熱を高温側へくみ上げている。

まず、低温側の熱交換器において、冷媒が低温側から熱を吸収して蒸発する。その後、冷媒は  (1)  によって高温、高圧となり、高温側の熱交換器に送られる。そこで冷媒は高温側に熱を放出して凝縮する。続いて、冷媒は  (2)  を通ることによって低温、低圧となって再び低温側の熱交換器に送られる。このような熱サイクルの基本サイクルは  (3)  と呼ばれる。

ヒートポンプの性能を示す指標の一つとして COP (成績係数) がある。低温側の熱交換器で吸収した熱量を  $Q_L$  [J] , ヒートポンプを動かすために使ったエネルギーを  $W$  [J] とし、熱損失などを無視すると、低温側の熱を高温側へくみ上げるときの COP は  (4)  で与えられる。

また、近年、冷媒には、オゾン層破壊の心配がない  (5)  が使われるようになっている。しかし、地球温暖化係数の高いことが課題である。

[解答群]

- |                         |                     |                         |
|-------------------------|---------------------|-------------------------|
| (イ) ランキンサイクル            | (ロ) 過熱器             | (ハ) 逆カルノーサイクル           |
| (ニ) 圧縮機                 | (ホ) 復水器             | (ヘ) カルノーサイクル            |
| (ト) $1 + \frac{Q_L}{W}$ | (チ) 膨張弁             | (リ) 四方弁                 |
| (ヌ) 加減弁                 | (ル) $\frac{Q_L}{W}$ | (レ) $1 - \frac{Q_L}{W}$ |
- (ワ) HCFC(ハイドロクロロフルオロカーボン)  
(カ) HFC(ハイドロフルオロカーボン)  
(コ) CFC(クロロフルオロカーボン)

**B問題**（配点は1問題当たり10点）

問5 次の文章は、円筒形同期発電機の誘導起電力に関する記述である。文中の  に当てはまる最も適切なものを解答群の中から選びなさい。

円筒形同期発電機は、電機子巻線の各コイル辺に誘導される起電力の波形がギャップの磁束密度の分布と相似であるため、ギャップの磁束密度分布がなるべく正弦波形に近くなるように回転子構造上の工夫をしている。しかし、ギャップの磁束密度の分布はほぼ  (1) に近くなり、起電力の波形もひずみ波になりやすい。そこで電機子巻線を分布巻及び短節巻にすることによって、電機子巻線の誘導起電力を正弦波形に近づけている。

毎極毎相のスロットの数が1の集中巻・全節巻では、毎極毎相の起電力は、そのスロットの各コイルの起電力の  (2) となる。

分布巻の場合は、いくつかのスロットにコイルが分布して巻かれているため、隣り合ったスロットのコイルの起電力は位相が異なり、毎極毎相の起電力は、それらコイルの起電力のフェーザ図上の  (3) となる。また、短節巻ではコイルの両コイル辺の起電力の位相差が電気角で  (4) [rad] より小さいため、そのコイルの起電力は全節巻の場合より小さくなる。その結果、分布巻・短節巻での誘導起電力は、集中巻・全節巻で得られる誘導起電力の値に、分布係数と短節係数との積である巻線係数を乗じた値となるが、誘導起電力の  (5) が小さくなる利点がある。

[解答群]

- |           |           |           |                     |
|-----------|-----------|-----------|---------------------|
| (イ) スカラ積  | (ロ) 高調波   | (ハ) 代数和   | (ニ) $\frac{\pi}{2}$ |
| (ホ) 電圧変動  | (ヘ) 半円形   | (ト) ベクトル和 | (チ) $2\pi$          |
| (リ) ベクトル差 | (ヌ) 脈動    | (ル) $\pi$ | (フ) 三角形             |
| (リ) 代数差   | (カ) ベクトル積 | (エ) 台形    |                     |

問 6 次の文章は、"明るさ"に関する記述である。文中の  に当てはまる最も適切なものを解答群の中から選びなさい。

日常用語の"明るさ"は、非常に多様な意味をもち、文脈において対応する専門的概念が相当に異なっている。事柄を正しく表すためには、用語を正しく使う必要がある。

光によって生じる"明るさ"は、学術的には「ある面から発している光の強弱の見え方の基礎になる視感覚の属性」と定義され、主として関連する  (1) は  (2) である。すなわち、視対象における光の状態をいうのではなく、人が感じる効果（感覚量）を指している。

ある面の  (2) は、その面のある方向への光度をその見かけの面積で割った値で与えられる。この絶対値が一定であっても、"明るさ"は、目の順応状態、周囲との対比などの視覚条件によって異なってくる。

視覚条件が一定な状態において、面から発するある方向への光度が同じ値である場合には、面の見かけの面積が大きいときと比較して、小さいときには  (3) 感じられる。また、どの方向から見ても面の  (2) が等しく一様に見える面を  (4) という。薄曇りの空がその代表例である。このような面は、その面の法線方向の光度  $I_n$  に対して  $\theta$  方向の光度  $I(\theta)$  は、

$$I(\theta) = I_n \cdot \cos\theta$$

の関係があり、これを  (5) の余弦法則という。

[解答群]

- |             |           |           |          |
|-------------|-----------|-----------|----------|
| (イ) 照 度     | (ロ) 均等拡散面 | (ハ) 完全反射面 | (ニ) 明るく  |
| (ホ) 光束発散度   | (ヘ) 物理量   | (ト) ウィーン  | (チ) 放射量  |
| (リ) 変わらず同じに | (ヌ) プランク  | (ル) 暗 く   | (七) 正反射面 |
| (ワ) ランベルト   | (カ) 輝 度   | (コ) 測光量   |          |

問7及び問8は選択問題であり、問7又は問8のどちらかを選んで解答すること。  
なお、両方解答すると採点されません。

(選択問題)

問7 次の文章は、リチウムイオン電池に関する記述である。文中の  に当てはまる最も適切なものを解答群の中から選びなさい。

リチウムイオン電池はエネルギー密度が高い二次電池であることから、モバイル機器や電気自動車用の電池として利用されている。現状では、正極材料には  (1)  , 負極材料にはカーボン系材料を用いたものが最も多い。リチウムイオン電池の公称電圧は約 3.6 V と高いため水溶液は使用できないので、一般的に電解質には  (2)  を用いる。この電池の電極反応ではリチウム自体は酸化還元せず、 (3)  価のリチウムとして存在するため、リチウムが価数変化して酸化還元するリチウム二次電池とは区別される。また、エネルギー密度が高く、発火などの危険性も高いため、温度が高くなると外部回路の PTC (Positive Temperature Coefficient) 素子及び電極間のセパレータが電流を遮断するなどの安全対策が施されている。

リチウムイオン電池の充放電に必要なリチウムの量は  (4)  の法則で計算することができる。リチウムのモル質量が 6.90 g/mol であるとする、例えば 1200 mA・h の充放電に必要なリチウム量は  (5)  mg である。ただし、電気素量  $e = 1.602 \times 10^{-19} \text{ C}$  , アボガドロ定数  $N_A = 6.022 \times 10^{23} \text{ mol}^{-1}$  とする。

[問7の解答群]

- |                       |                   |
|-----------------------|-------------------|
| (イ) リチウムコバルト酸化物       | (ロ) ファラデー         |
| (ハ) オーム               | (ニ) +1            |
| (ホ) 硫酸等の酸性電解液         | (ヘ) リチウム金属        |
| (ト) 155               | (チ) リチウム水酸化物      |
| (リ) +2                | (ヌ) 495           |
| (ル) 0                 | (フ) ネルンスト         |
| (ワ) 309               | (カ) 炭酸エステル系の有機電解液 |
| (エ) 水酸化ナトリウム等のアルカリ電解液 |                   |

(選択問題)

問 8 次の表の語句は、メカトロニクスにおけるセンサに関するものである。A 欄の各センサの原理と最も深い関係にあるものを、B 欄のセンサが扱う物理量及び C 欄のセンサ例の中からそれぞれ一つずつ選びなさい。

A 欄	B 欄	C 欄
センサの原理	センサが扱う物理量	センサ例
(1) ピエゾ抵抗効果	(イ) 磁 界	(a) ジャイロ스코ープ
(2) ゼーベック効果	(ロ) 光エネルギー	(b) 半導体磁気センサ
(3) ホール効果	(ハ) 圧 力	(c) 熱電対
(4) コリオリの原理	(ニ) 異種金属の 2 接点間の温度差	(d) 半導体ストレイン ゲージ
(5) 光起電力効果	(ホ) 慣性力	(e) フォトダイオード