

平成 28 年度

第 2 種
機 械

(第 3 時限目)

答案用紙記入上の注意事項等

1. マークシート（答案用紙）は機械で読み取りますので、濃度HBの鉛筆又はHBの芯を用いたシャープペンシルで濃く塗りつぶしてください。
色鉛筆やボールペンでは機械で読み取ることができません。

なお、訂正は「プラスチック消しゴム」できれいに消し、消しくずを残さないでください。

2. マークシートには氏名、生年月日、試験地及び受験番号を記入し、受験番号のマーク欄にはマークシートに印刷されているマーク記入例に従い、正しくマークしてください。

（受験番号記入例：0141K01234Aの場合）

受 験 番 号										
数 字				記号	数 字				記号	
0	1	4	1	K	0	1	2	3	4	A
●					●	○	○	○	○	●
①	●	①	●		①	●	①	①	①	●
②	②	②	②		②	②	●	②	②	●
③	③	③	③	●	③	③	③	●	③	●
④	④	●	④		④	④	④	④	●	●
⑤	⑤		⑤		⑤	⑤	⑤	⑤	⑤	●
⑥	⑥		⑥		⑥	⑥	⑥	⑥	⑥	●
⑦					⑦	⑦	⑦	⑦	⑦	
⑧					⑧	⑧	⑧	⑧	⑧	
⑨					⑨	⑨	⑨	⑨	⑨	

3. マークシートの余白及び裏面には、何も記入しないでください。
4. マークシートは、折り曲げたり汚したりしないでください。

5. 解答は、マークシートの間番号に対応した解答欄にマークしてください。

例えば、問1の (1) と表示のある問に対して(イ)と解答する場合は、下の例のように問1の(1)の イ をマークします。

なお、マークは各小問につき一つだけです。二つ以上マークした場合には、採点されません。

(マークシートへの解答記入例)

A 問									
問 1					問 2				
(1)	(2)	(3)	(4)	(5)	(1)	(2)	(3)	(4)	(5)
<input checked="" type="radio"/>	<input type="radio"/>	<input type="radio"/>	<input type="radio"/>	<input type="radio"/>	<input type="radio"/>	<input type="radio"/>	<input type="radio"/>	<input type="radio"/>	<input type="radio"/>
<input type="radio"/>	<input checked="" type="radio"/>	<input type="radio"/>	<input type="radio"/>	<input type="radio"/>	<input type="radio"/>	<input type="radio"/>	<input type="radio"/>	<input type="radio"/>	<input type="radio"/>
<input type="radio"/>	<input type="radio"/>	<input checked="" type="radio"/>	<input type="radio"/>	<input type="radio"/>	<input type="radio"/>	<input type="radio"/>	<input type="radio"/>	<input type="radio"/>	<input type="radio"/>
<input type="radio"/>	<input type="radio"/>	<input type="radio"/>	<input checked="" type="radio"/>	<input type="radio"/>	<input type="radio"/>	<input type="radio"/>	<input type="radio"/>	<input type="radio"/>	<input type="radio"/>
<input type="radio"/>	<input type="radio"/>	<input type="radio"/>	<input type="radio"/>	<input checked="" type="radio"/>	<input type="radio"/>	<input type="radio"/>	<input type="radio"/>	<input type="radio"/>	<input type="radio"/>
<input type="radio"/>	<input type="radio"/>	<input type="radio"/>	<input type="radio"/>	<input type="radio"/>	<input checked="" type="radio"/>	<input type="radio"/>	<input type="radio"/>	<input type="radio"/>	<input type="radio"/>
<input type="radio"/>	<input type="radio"/>	<input type="radio"/>	<input type="radio"/>	<input type="radio"/>	<input type="radio"/>	<input checked="" type="radio"/>	<input type="radio"/>	<input type="radio"/>	<input type="radio"/>
<input type="radio"/>	<input type="radio"/>	<input type="radio"/>	<input type="radio"/>	<input type="radio"/>	<input type="radio"/>	<input type="radio"/>	<input checked="" type="radio"/>	<input type="radio"/>	<input type="radio"/>
<input type="radio"/>	<input type="radio"/>	<input type="radio"/>	<input type="radio"/>	<input type="radio"/>	<input type="radio"/>	<input type="radio"/>	<input type="radio"/>	<input checked="" type="radio"/>	<input type="radio"/>
<input type="radio"/>	<input type="radio"/>	<input type="radio"/>	<input type="radio"/>	<input type="radio"/>	<input type="radio"/>	<input type="radio"/>	<input type="radio"/>	<input type="radio"/>	<input checked="" type="radio"/>

正解と思われるものの記号の枠内を、マークシートに印刷されているマーク記入例に従い、濃く塗りつぶす方法で示してください。

6. 問7と問8は選択問題です。どちらか1問を選択してください。選択問題は両方解答すると採点されません。

7. 問題文で単位を付す場合は、次のとおり表記します。

① 数字と組み合わせる場合

(例: 350 W $f=50$ Hz 670 kV·A)

② 数字以外と組み合わせる場合

(例: I [A] 抵抗 R [Ω] 面積は S [m^2])

(この問題は持ち帰ってください。また、白紙部分はメモ用紙として使用できます。)

次ページ以降は試験問題になっていますので、試験開始の合図があるまで、開いてはいけません。

試験問題に関する質問にはお答えできません。

第 2 種

機 械

A 問題(配点は1問題当たり小問各3点, 計15点)

問1 次の文章は, 他励直流電動機の始動に関する記述である。文中の [] に当てはまる最も適切なものを解答群の中から選べ。

他励直流電動機では, 界磁電流 I_f が作る磁場中にある電機子巻線に電流 i_a が流れると, 電機子には $KI_f i_a$ で表される [(1)] が発生する。 K は比例係数である。以下では, I_f を一定とし, 電機子反作用を考えないで KI_f は一定とする。一方, この磁場中を電機子巻線導体が ω_m の角速度で回転することによって, 電機子巻線には, $KI_f \omega_m$ で表される [(2)] が発生する。

したがって, 電機子電圧を v_a とし, i_a と ω_m を時間 t の関数とすると電機子回路での関係式は,

$$v_a(t) = R_a i_a(t) + K I_f \omega_m(t) \dots\dots\dots \textcircled{1}$$

と表せる。ここで, 電機子巻線インダクタンスを無視する。 R_a は電機子抵抗であり, ここでは一定とする。

また, 電機子の回転運動を表す関係式は, 負荷のトルクを T_L 一定(摩擦トルクは無視する)とすると,

$$J \frac{d\omega_m(t)}{dt} = K I_f i_a(t) - T_L \dots\dots\dots \textcircled{2}$$

と表せる。電動機の [(1)] と負荷トルクの差によって, 電動機は加速あるいは減速される。係数 J は [(3)] であり, 以下では一定とする。

今, 無負荷($T_L=0$)とし, 時刻 $t=0$ で電機子端子に一定の直流電圧 E を加えて電動機を始動したとき, ①式は,

$$v_a(t) = E = R_a i_a(t) + K I_f \omega_m(t) \dots\dots\dots \textcircled{3}$$

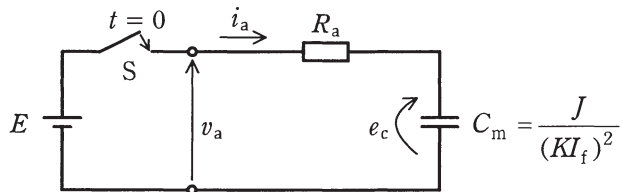
となり, 電機子電流と回転角速度は時間とともに変化する。②式を用いて時刻 t における回転角速度 $\omega_m(t)$ を求めるために, 積分変数を τ とおいて記述すると,

$$\omega_m(t) = \frac{K I_f}{J} \int_0^t i_a(\tau) d\tau \dots\dots\dots \textcircled{4}$$

となる。これを③式に代入して $\omega_m(t)$ を消去すると,

$$E = R_a i_a(t) + \frac{(KI_f)^2}{J} \int_0^t i_a(\tau) d\tau \quad \dots\dots\dots ⑤$$

とできる。ここで、 $\frac{J}{(KI_f)^2} = C_m$ は等価的な静電容量とみなせて、電機子回路は図のようなスイッチ S を含む等価回路に置き換えることができる。



始動時の電流変化 $i_a(t)$ は、等価回路において $t=0$ でスイッチ S を閉じたときの電流変化として求められる。

ここで、

$$Q(t) = \int_0^t i_a(\tau) d\tau \quad \dots\dots\dots ⑥$$

とおけば、 $Q(t)$ は、時刻 t における C_m に充電された電荷を表し、その充電電圧 $e_c(t) = \frac{Q(t)}{C_m}$ は、電動機の (2) に対応する。静電容量 C_m に蓄えられたエネルギー $W_C(t) = \frac{1}{2} C_m [e_c(t)]^2$ は電動機の回転子の (4) に相当する。

⑤式から、始動時の電流の時間変化 $i_a(t)$ を求めると、

$$i_a(t) = \text{span style="border: 1px solid black; padding: 2px;">(5)} \quad \dots\dots\dots ⑦$$

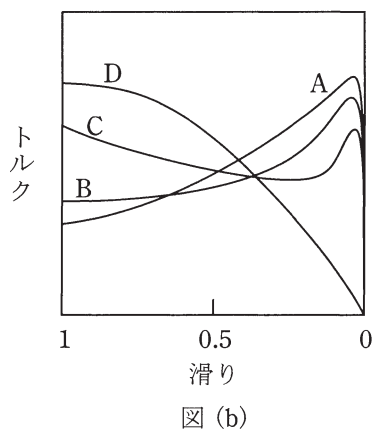
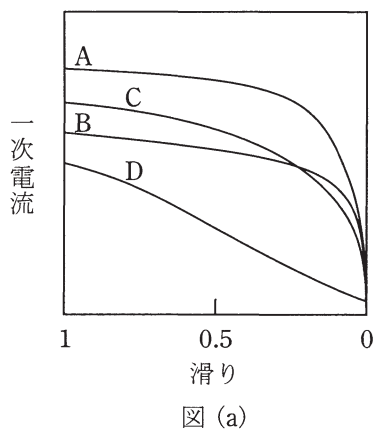
となる。

[問 1 の解答群]

- | | | |
|---|---|--|
| (イ) 角運動量 | (ロ) 回転運動エネルギー | (ハ) 制動力 |
| (ニ) $\frac{E}{R_a} \exp\left(-\frac{t}{C_m R_a}\right)$ | (ホ) 制動エネルギー | (ヘ) 慣性モーメント |
| (ト) トルク | (チ) 回転子半径 | (リ) 誘導起電力 |
| (ヌ) 抵抗損失 | (ル) $\frac{E}{R_a} \exp\left(-\frac{R_a}{C_m} t\right)$ | (レ) $\frac{E}{R_a} \left[1 - \exp\left(-\frac{t}{C_m R_a}\right)\right]$ |
| (リ) 質量 | (カ) 同期化力 | (ロ) 変圧器起電力 |

問2 次の文章は、かご形誘導電動機の一般的な始動特性に関する記述である。文中の に当てはまる最も適切なものを解答群の中から選べ。

一般に、かご形誘導電動機は回転子の (1) 形状や回転子導体の抵抗などにより、始動特性が異なる。下図に種々のかご形回転子の滑りに対する(a)一次電流及び(b)トルクの一般的な特性を示す。Aは普通かご形回転子を示している。Bは (1) 形状を変更した (2) であり、Aと比べて (3) が小さいという特徴がある。Cは (1) 形状に加えて回転子導体も工夫した二重かご形回転子であり、Aと比べて (4) が大きいという特徴がある。Dは (5) であり、Aと比べて (3) が小さく、 (4) が大きいという特徴を併せもつ。しかし、運転時の滑りが大きく、効率が悪い。



[問2の解答群]

- | | |
|---------------|----------------|
| (イ) 浅溝かご形回転子 | (ロ) 一次抵抗 |
| (ハ) 低抵抗かご形回転子 | (ニ) スリット |
| (ホ) 深溝かご形回転子 | (ハ) 始動トルク |
| (ト) 騒音 | (チ) ヒステリシス形回転子 |
| (リ) 高抵抗かご形回転子 | (ヌ) スロット |
| (ル) 巻線形回転子 | (フ) 同期速度 |
| (ワ) ギャップ長 | (カ) スリップリング |
| (エ) 始動電流 | |

問3 次の文章は、チョップパに関する記述である。文中の に当てはまる最も適切なものを解答群の中から選べ。

図1の (1) チョップパの動作を考える。入力電圧は一定値 V_{in} [V] とし、コンデンサの静電容量 C [F] は十分に大きく、出力の電圧及び電流を一定値 V_{out} [V] 及び I_{out} [A] と仮定する。バルブデバイス S 及びダイオード D_1 , D_2 は理想スイッチ、理想ダイオードとする。バルブデバイス S は、周期的にオンとオフを繰り返し、1周期中のオンしている時間を T_{on} [s], オフしている時間を T_{off} [s] とすると、周期は $T_{on} + T_{off}$ となる。また、直流リアクトルのインダクタンスを L [H] とし、入力電流は常に $i_{in} > 0$ とする。

ここで、 S がオンしている T_{on} の期間中は、直流リアクトルには入力電圧 V_{in} が印加して $v_L = V_{in}$ となり、入力電流 i_{in} [A] の単位時間当たりの変化は、

$\frac{di_{in}}{dt} = \frac{V_{in}}{L}$ [A/s] となる。一方、 S がオフしている T_{off} の期間中は、

$\frac{di_{in}}{dt} =$ (2) となる。

チョップパが動作してから十分に時間が経つと、入力電流 i_{in} は周期的な繰り返し波形となる。入力電流 i_{in} が周期的な繰り返し波形となるためには、 (3) = 0 でなければならないので、出力電圧は、 $V_{out} =$ (4) V_{in} となる。このとき、ダイオード D_2 を通る電流 i_2 [A] は図2の (5) の波形となる。

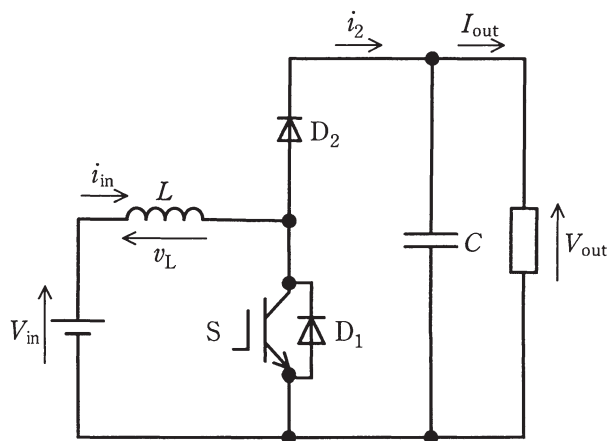


図1

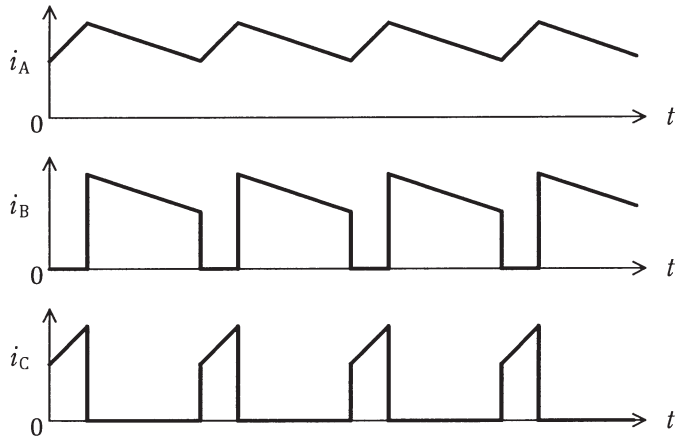


図 2

[問 3 の解答群]

- | | | |
|---|---|--|
| (イ) i_C | (ロ) $\frac{T_{\text{on}}}{T_{\text{off}}}$ | (ハ) $-\frac{V_{\text{out}}}{L}$ |
| (ニ) $V_{\text{in}}T_{\text{on}} + V_{\text{out}}T_{\text{off}}$ | (ホ) $-\frac{V_{\text{in}}}{L}$ | (ヘ) i_B |
| (ト) 降圧 | (チ) $\frac{T_{\text{on}} + T_{\text{off}}}{T_{\text{off}}}$ | (リ) $\frac{T_{\text{on}}}{T_{\text{on}} + T_{\text{off}}}$ |
| (ヌ) 昇圧 | (ル) $V_{\text{in}}T_{\text{on}} + (V_{\text{in}} - V_{\text{out}})T_{\text{off}}$ | (レ) $\frac{V_{\text{in}} - V_{\text{out}}}{L}$ |
| (リ) $V_{\text{in}}T_{\text{on}} - V_{\text{out}}T_{\text{off}}$ | (ハ) i_A | (ロ) 昇降圧 |

問4 次の文章は、燃料電池に関する記述である。文中の [] に当てはまる最も適切なものを解答群の中から選べ。

燃料電池は、水素と酸素が化学反応して水を生成する過程で電気エネルギーを電気化学的に取り出す装置である。理論的には水素と酸素の反応の (1) が電気エネルギーに変換可能であり、熱機関とは違いカルノー効率の制約は受けない。

市販が開始された燃料電池自動車用には出力密度が大きい (2) 燃料電池が用いられ、燃料には水素を用いる。水素は (3) の触媒上で酸化されてプロトンとなる。

家庭用の燃料電池システムには (2) 燃料電池のほかに、運転温度が高くて発電効率が高い (4) 燃料電池の商用化も始まっている。この (4) 燃料電池にはイットリウムで安定化した酸化ジルコニウムなどの (5) 伝導性のセラミックスが使用されており、運転温度が高いため、触媒に貴金属を用いる必要はない。

[解答群]

- | | | |
|------------|---------------|---------------|
| (イ) 炭酸イオン | (ロ) 熔融炭酸塩形 | (ハ) ギブズエネルギー |
| (ニ) 酸化物イオン | (ホ) エントロピー | (ヘ) 直接メタノール形 |
| (ト) アルカリ形 | (チ) セパレータ | (リ) エンタルピー |
| (ヌ) 固体高分子形 | (ル) カソード(空気極) | (フ) プロトン |
| (リ) 固体酸化物形 | (カ) リン酸形 | (コ) アノード(燃料極) |

B問題(配点は1問題当たり小問各2点, 計10点)

問5 次の文章は, 直流電気鉄道における電動機制御に関する記述である。文中の に当てはまる最も適切なものを解答群の中から選べ。

直流電気鉄道用の電動機には, 大きな始動トルクを必要とすることから, かつては主として直流 (1) 電動機が採用されてきた。直流電動機の抵抗制御は古くから使われてきた方式で, 構成は簡単であるがエネルギー効率が悪い欠点をもっていた。その後パワーエレクトロニクス技術を使用した (2) が導入されるに至り, よりきめ細かい直流電動機の制御が可能となり, 抵抗器の省略による始動時の損失低減と (3) ブレーキによる省エネルギー化が図られ, 総合的なエネルギー変換効率の向上が進んだ。

現在の新製車両には, 車両保守の省力化, 車両装置の小形・軽量化, 及び車両の高性能化が可能な (4) 電動機方式が多く採用されている。この方式では, 大容量の電力変換装置一台で複数台の (4) 電動機を駆動しており, 車輪径のばらつきやレールと車輪間の粘着差によるそれぞれの車輪の回転速度差を電動機の (5) で吸収できる特長をもっている。

[解答群]

- | | | | |
|-----------|----------|------------|-----------|
| (イ) ブラシレス | (ロ) 界磁電流 | (ハ) 電磁 | (ニ) 誘導 |
| (ホ) 内部相差角 | (ヘ) 電力回生 | (ト) 位相制御 | (チ) 直巻 |
| (リ) ディスク | (ヌ) 同期 | (ル) 永久磁石 | (フ) 直並列制御 |
| (ロ) 分巻 | (カ) 滑り | (コ) チョップ制御 | |

問6 次の文章は、照度計と照度測定に関する記述である。文中の に当てはまる最も適切なものを解答群の中から選べ。

一般形の照度計は、①斜め入射光補正グローブ、②感度補正フィルタ、③光電変換素子で基本的に構成される。

照度を正しく測るには、次に示すような特性の照度計を用いる。

- a 光の入射角特性が、 (1) に合っていること。
- b 感度補正フィルタの光の波長に対する特性が、 (2) に一致していること。
- c 点光源からの距離に対する表示値が、 (3) に従うこと。

照度には、法線照度、水平面照度、鉛直面照度などがある。床面や机上面の水平面照度の測定は、照度計の受光部を (4) になるように置いて、測定者の影などが入らないように行う。また、JIS C 1609-1では、基準・規定の適合性評価などにおける、照度の信頼性が要求される場での照度測定には、 (5) 以上のクラスの照度計を使用することを推奨している。

[解答群]

- | | | |
|------------|--------------|------------|
| (イ) 分光放射特性 | (ロ) 標準分光視感効率 | (ハ) 測定面に垂直 |
| (ニ) 逆2乗の法則 | (ホ) 正接法則 | (ヘ) 光源に正対 |
| (ト) 立体角投射法 | (チ) 境界積分の法則 | (リ) 精密級 |
| (ヌ) A級 | (ル) 余弦法則 | (レ) AA級 |
| (ワ) 正弦法則 | (カ) 空間周波数特性 | (ロ) 測定面に平行 |

問7及び問8は選択問題であり、問7又は問8のどちらかを選んで解答すること。
両方解答すると採点されません。

(選択問題)

問7 次の文章は、誘導加熱に関する記述である。文中の に当てはまる最も適切なものを解答群の中から選べ。

金属など、導電性の被加熱物を加熱する方法の一つとして、被加熱物を交番磁界中におく誘導加熱がある。被加熱物の内部に侵入した交番磁束は、電磁誘導によって被加熱物内部に渦電流を流す。この渦電流で生じるジュール熱によって被加熱物自身が発熱し、加熱される。

単位時間当たりに被加熱物に発生する熱量は、交番磁束の大きさ (1) する。また、その熱量は、交番磁束の周波数のほか、被加熱物の (2) や (3) にも依存する。さらに、 (2) や (3) は加熱昇温中に変化する場合がある。

一方、被加熱物の内部に侵入した交番磁束は被加熱物の表面近くに集まる性質がある。このため、渦電流も被加熱物の表面近くに多く流れる。この現象は (4) と呼ばれている。 (4) を示す指標として浸透深さがある。浸透深さは交番磁束の周波数 (5) する。また、 (2) が低いほど浸透深さは浅い。浸透深さが浅くなると、被加熱物の表面に近い部位がより強く加熱され、表面加熱に近い様相を呈する。

したがって、被加熱物を適正に加熱するためには、加熱されるべき部位と達成すべき昇温温度に応じた交番磁束の周波数と大きさの選択が重要である。

[解答群]

- | | | |
|------------|-----------------|----------|
| (イ) 表皮効果 | (ロ) 負荷率 | (ハ) 抵抗率 |
| (ニ) 不等率 | (ホ) の2乗に比例 | (ヘ) に比例 |
| (ト) の4乗に比例 | (フ) の平方根に反比例 | (リ) 誘電率 |
| (ヌ) 近接効果 | (ル) ジュール・トムソン効果 | (レ) に反比例 |
| (リ) 透過率 | (カ) の2乗に反比例 | (ロ) 透磁率 |

(選択問題)

問8 次の文章は、プロセッサ高速化のためのアーキテクチャに関する記述である。

文中の に当てはまる最も適切なものを解答群の中から選べ。

RISCは、機能の単純な機械命令でかつ命令種別を削減してハードウェア量を少なくすることを目的とし、処理を行うための命令数は (1) ものの動作周波数の向上が図れるコンピュータアーキテクチャである。この方式は1命令を1クロックで実行することができるが、実際は1命令を複数のステージに分割し、 (2) を用い、流れ作業のように処理を行うことで、見掛け上の1クロックごとでの命令実行を可能としている。

しかし (2) では、命令間に依存関係がある場合は、先の命令が完了してからでないと次の命令が実行できなくなる。このような現象で、先行命令が更新したレジスタの内容を後続命令が使うため、先行命令の演算結果が格納されるまで後続命令が開始できない状態を (3) ハザードという。

(2) を発展させたものとして、各ステージのハードウェアを複数準備し、引き続く命令を並列処理する (4) があり、更に処理が高速となる。

(3) ハザードを改善する手法として、プログラムに記述されている順序では後続の命令であっても、先行命令に対して依存関係がないときは、処理に必要なデータが整って実行可能となった段階で命令を実行させる (5) 実行がある。この場合、命令列への正確な割り込み処理が要求される組み込み用途のプロセッサでは、先に終わった後続命令の結果をバッファに保持し、レジスタの更新はプログラム記述順に行うなどの対策が必要となる。

[解答群]

- | | | |
|---------------|----------------|--------------|
| (イ) アウトオブオーダー | (ロ) 制御 | (ハ) 命令パイプライン |
| (ニ) 多くなる | (ホ) 投機 | (ヘ) データ |
| (ト) 構造 | (チ) スーパスカラ | (リ) 分岐予測 |
| (ヌ) キャッシュメモリ | (ル) 命令スケジューリング | (フ) フォワーディング |
| (リ) 少なくなる | (カ) 変わらない | (ク) デュアルポート |