

平成 29 年度

第 2 種  
理 論

(第 1 時限目)

## 答案用紙記入上の注意事項等

1. マークシート（答案用紙）は機械で読み取りますので、濃度HBの鉛筆又はHBの芯を用いたシャープペンシルで濃く塗りつぶしてください。  
色鉛筆やボールペンでは機械で読み取ることができません。

なお、訂正は「プラスチック消しゴム」できれいに消し、消しくずを残さないでください。

2. マークシートには氏名、生年月日、試験地及び受験番号を記入し、受験番号のマーク欄にはマークシートに印刷されているマーク記入例に従い、正しくマークしてください。

（受験番号記入例：0141L01234Aの場合）

受 験 番 号											
数		字		記号	数		字		記号		
0	1	4	1	L	0	1	2	3	4	A	
●					●	○	○	○	○	●	A
①	●	①	●		①	●	①	①	①	●	B
②		②	②		②	②	●	②	②	●	C
③		③	③		③	③	③	●	③	●	K
④		●	④	●	④	④	④	④	●	●	L
⑤			⑤		⑤	⑤	⑤	⑤	⑤	●	M
⑥			⑥		⑥	⑥	⑥	⑥	⑥	●	N
⑦					⑦	⑦	⑦	⑦	⑦		
⑧					⑧	⑧	⑧	⑧	⑧		
⑨					⑨	⑨	⑨	⑨	⑨		

3. マークシートの余白及び裏面には、何も記入しないでください。  
4. マークシートは、折り曲げたり汚したりしないでください。



A問題(配点は1問題当たり小問各3点, 計15点)

問1 次の文章は, 誘電体境界面における電気力線の屈折に関する記述である。文中の  に当てはまる最も適切なものを解答群の中から選べ。

図のように, 誘電率の異なる誘電体1及び2が平面を境界として接している。その誘電率はそれぞれ  $\epsilon_1$ ,  $\epsilon_2$  であり, 境界面とその近傍の誘電体に真電荷は存在しない。この境界面に対し, 誘電体1側から角度  $\theta_1$  で斜めに入射した一様な電気力線はそこで屈折し, 角度  $\theta_2$  で誘電体2に入り込む。ただし,  $0 < \theta_1 < 90^\circ$ ,  $0 < \theta_2 < 90^\circ$  とする。

誘電体1及び2の電束密度の大きさをそれぞれ  $D_1$  及び  $D_2$  とし, 電界の大きさをそれぞれ  $E_1$  及び  $E_2$  とすると,

$$D_1 = \text{  (1) } E_1$$

$$D_2 = \text{  (2) } E_2$$

である。次に, 真電荷が存在しないことを考慮すると, ガウスの法則により, 境界面に対する電束密度の垂直成分は等しく,

$$\text{  (3) }$$

が成り立つ。さらに, 境界面上の任意の点において誘電体1及び2の電位は同じであるため, 電界の境界面に平行な成分は等しく,

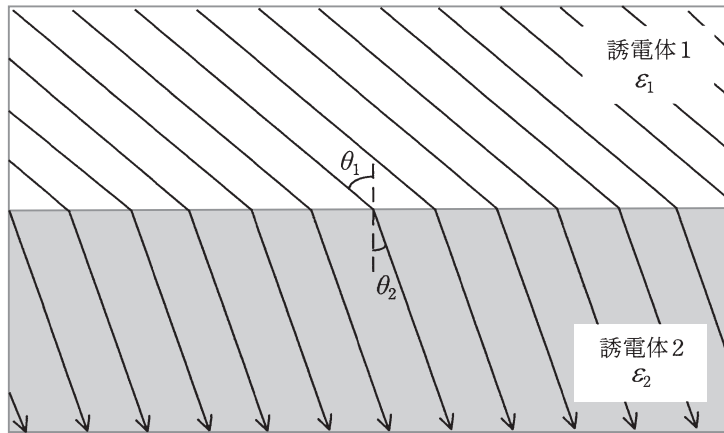
$$E_1 \sin \theta_1 = E_2 \sin \theta_2$$

が成り立つ。これにより,  $\theta_1$ ,  $\theta_2$ ,  $\epsilon_1$  及び  $\epsilon_2$  の関係式が

$$\text{  (4) }$$

のように求められる。

$\theta_1 > \theta_2$  のとき,  $D_1$  と  $D_2$  の大小関係,  $E_1$  と  $E_2$  の大小関係は, それぞれ  (5) である。



[問 1 の解答群]

- |   |   |   |
|---|---|---|
| (イ) $D_1 > D_2, E_1 < E_2$  | (ロ) $\varepsilon_2$   | (ハ) $D_1 \sin \theta_1 = D_2 \sin \theta_2$   |
| (ニ) $\frac{\cos \theta_2}{\cos \theta_1} = \frac{\varepsilon_2}{\varepsilon_1}$ | (ホ) $D_1 \tan \theta_1 = D_2 \tan \theta_2$                                     | (ヘ) $\frac{\varepsilon_1 + \varepsilon_2}{2}$ |
| (ト) $\varepsilon_1$   | (チ) $\frac{\tan \theta_2}{\tan \theta_1} = \frac{\varepsilon_2}{\varepsilon_1}$ | (リ) $\sqrt{\varepsilon_1 \varepsilon_2}$      |
| (ヌ) $D_1 = D_2, E_1 < E_2$  | (ル) $D_1 \tan \theta_2 = D_2 \tan \theta_1$                                     | (レ) $D_1 < D_2, E_1 > E_2$                    |
| (ヲ) $D_1 \cos \theta_1 = D_2 \cos \theta_2$                                     | (ヲ) $\frac{\sin \theta_2}{\sin \theta_1} = \frac{\varepsilon_2}{\varepsilon_1}$ | (ヲ) $D_1 = D_2$                               |

問2 次の文章は、環状ソレノイドコイル中の磁界に関する記述である。文中の  に当てはまる最も適切なものを解答群の中から選べ。なお、コイルが作り出す磁界は環状ソレノイドの円周方向を向いており、コイルの内部にのみ存在するものとする。

図1に示すように  $N$  巻きの巻線が密に巻かれた環状ソレノイドコイルを考える。コイル内部は真空（透磁率は  $\mu_0$ ）となっており、コイルに電流  $I$  が流れている。半径  $R$  の円周状の閉路  $C$  に沿ってアンペールの法則を適用すると、閉路  $C$  上の磁束密度は  $B =$   (1) となり、 $R$  の増加に対して  (2) 。

次に、図2に示すように環状ソレノイドコイルの内部の角度  $\theta$  の領域を透磁率  $\mu$  の磁性体（ただし  $\mu > \mu_0$ ）で満たす。真空領域と磁性体領域で磁束密度は一定であると考えられるので、真空領域の磁界  $H_0$  と磁性体領域の磁界  $H_1$  の比は  $H_0 : H_1 =$   (3) となり、磁性体中には真空領域の磁束密度と  (4) 向きの磁化  $M$  が発生する。コイルに流れる電流を  $I$  とすると、閉路  $C$  上の磁束密度は  (5) となる。

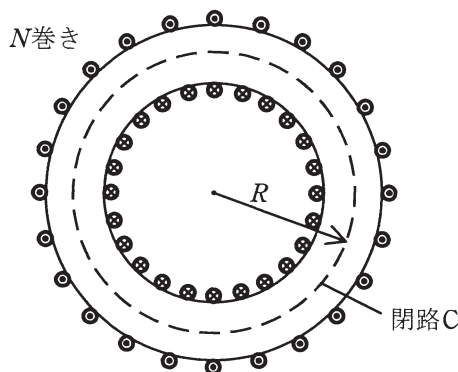


図1

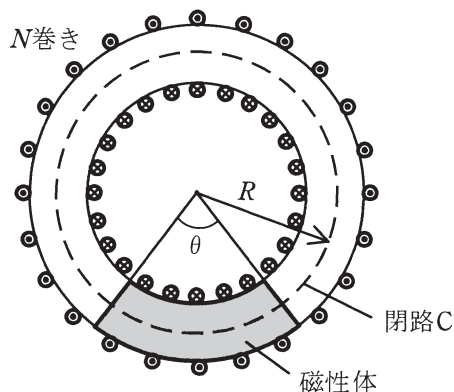


図2

[問 2 の解答群]

- |   |  |                      |
|---|--|----------------------|
| (イ) $\mu : \mu_0$                             | (ロ) $\frac{\mu_0 NI}{2\pi}$  | (ハ) $B$ の値は減少する      |
| (ニ) $1 : 1$                                   | (ホ) $\frac{\mu_0 NI}{2\pi R}$  | (ヘ) 垂直な              |
| (ト) $B$ の値は増加する                               | (チ) $\frac{NI^2}{\frac{\theta R}{\mu} + \frac{(2\pi - \theta)R}{\mu_0}}$ | (リ) 同じ               |
| (ヌ) $[\theta R\mu + (2\pi - \theta)R\mu_0]NI$ | (ル) $\mu_0 : \mu$  | (レ) $2\pi R\mu_0 NI$ |
| (ワ) $B$ の値は変化しない                              | (カ) $\frac{NI}{\frac{\theta R}{\mu} + \frac{(2\pi - \theta)R}{\mu_0}}$   | (ヨ) 逆                |

問3 次の文章は、正弦波交流電圧源に接続された、抵抗終端リアクタンス回路に関する記述である。文中の  に当てはまる最も適切なものを解答群の中から選べ。

図のように、抵抗  $R$  で終端した2端子対リアクタンス回路に正弦波交流電圧源  $\dot{E}$  を接続すると、回路の端子対で等式  $\frac{\dot{V}_0}{\dot{I}_0} = \frac{\dot{V}_1}{\dot{I}_1} = R$  が成立した。 $\frac{\dot{V}_0}{\dot{I}_0} = \frac{\dot{V}_1}{\dot{I}_1} = R$  を満たす素子値  $X_1, X_2, R$  の組み合わせは、 $X_1 \neq X_2$  の場合も含めて無数に存在する。このとき、図の  $-jX_2$  に現れる電圧を  $\dot{V}'_1$  とおくと、電圧の比  $\frac{\dot{V}'_1}{\dot{V}_0}, \frac{\dot{V}_1}{\dot{V}'_1}$  はインピーダンスの比により、

$$\frac{\dot{V}'_1}{\dot{V}_0} = \frac{\text{(1)}}{R}, \quad \frac{\dot{V}_1}{\dot{V}'_1} = \frac{R}{\text{(2)}} \dots\dots\dots \text{①}$$

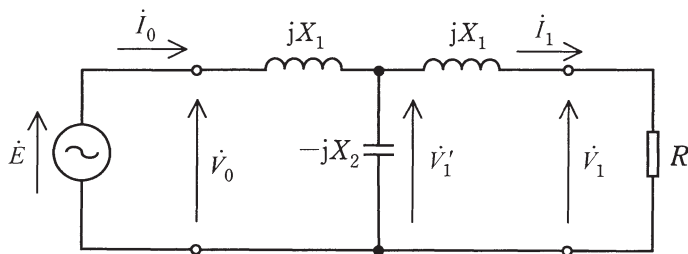
で与えられる。

もし、リアクタンス回路の素子値が  $X_1 = X_2 = \sqrt{3} \Omega$  なら、

$\frac{\dot{V}_0}{\dot{I}_0} = \frac{\dot{V}_1}{\dot{I}_1} = R$  より  $R = \text{(3)} \Omega$  であり、電圧の比  $\frac{\dot{V}_1}{\dot{V}_0}$  は

$$\frac{\dot{V}_1}{\dot{V}_0} = \frac{\text{(1)}}{\text{(2)}} = e^{j \text{(4)}} \dots\dots\dots \text{②}$$

となる。電圧  $\dot{V}_0, \dot{V}'_1, \dot{V}_1$  の大きさの関係は、①、②式より  (5) となる。



$$\frac{\dot{V}_0}{\dot{I}_0} = \frac{\dot{V}_1}{\dot{I}_1} = R$$



[問3の解答群]

- (イ)  $|\dot{V}_0| = |\dot{V}_1| = |\dot{V}'_1|$       (ロ)  $-\frac{\pi}{4}$       (ハ)  $R - jX_2$       (ニ)  $\frac{\pi}{3}$
- (ホ)  $R + j(X_2 - X_1)$       (ヘ)  $|\dot{V}_0| = |\dot{V}_1| > |\dot{V}'_1|$       (ト) 1      (フ)  $R - jX_1$
- (リ)  $R + j(X_1 - X_2)$       (ス)  $|\dot{V}_0| = |\dot{V}_1| < |\dot{V}'_1|$       (ル) 2      (セ)  $R + jX_1$
- (リ)  $R + jX_2$       (ヲ)  $-\frac{\pi}{2}$       (ヱ)  $\sqrt{3}$

問4 次の文章は、エアトン分流器を使った直流電流測定に関する記述である。文中の  に当てはまる最も適切なものを解答群の中から選べ。

図は、理想的な直流電流計  $\text{\textcircled{A}}$  に分流器を接続し、スイッチ S を切り換えることで直流電流の測定範囲を拡大する回路である。

図より、スイッチ S が位置 a において、

$$\left( \text{\textcircled{1}} \right) I_m = R_1 (I_a - I_m) \dots \dots \dots \text{\textcircled{1}}$$

スイッチ S が位置 b において、

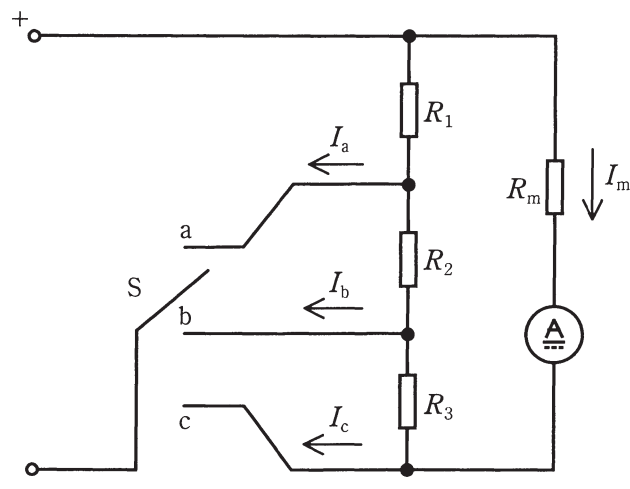
$$\left( \text{\textcircled{2}} \right) I_m = \left( \text{\textcircled{3}} \right) (I_b - I_m) \dots \dots \dots \text{\textcircled{2}}$$

スイッチ S が位置 c において、

$$R_m I_m = \left( \text{\textcircled{4}} \right) (I_c - I_m) \dots \dots \dots \text{\textcircled{3}}$$

が成立する。

ここで、 $R_m$  が  $100 \Omega$ 、電流計に流れる電流  $I_m$  が  $0.05 \text{ A}$  であるとき、スイッチ S が位置 a において電流  $I_a = 105 \text{ A}$ 、位置 b において電流  $I_b = 10.5 \text{ A}$ 、位置 c において電流  $I_c = 1.05 \text{ A}$  を測定するものとする。 $R_1 = 0.05 \Omega$  であるとき  $R_3$  を求めれば、 $R_3 = \text{\textcircled{5}} \Omega$  となる。



[問 4 の解答群]

- (イ)  $R_3+R_m$       (ロ)  $R_1+R_2+R_3+R_m$       (ハ)  $R_2+R_m$       (ニ)  $R_1+R_2$   
(ホ)  $R_1+R_2+R_m$       (ヘ)  $R_2+R_3+R_m$       (ト) 0.45      (チ)  $R_1+R_m$   
(リ)  $R_1+R_3+R_m$       (ス) 4.50      (ル)  $R_1+R_2+R_3$       (ヲ) 4.95  
(ワ)  $R_2+R_3$       (カ)  $R_m$       (コ)  $R_1+R_3$

**B問題**(配点は1問題当たり小問各2点, 計10点)

問5 次の文章は, 直流回路に関する記述である。文中の  に当てはまる最も適切なものを解答群の中から選べ。

図1に示す直流回路において, 電圧  $E$  及び抵抗  $R_1, R_2$  の値は固定とし, 抵抗  $R$  の値は可変とする。このとき, 抵抗  $R$  で消費される最大電力の値を求める。

図1の端子 a-b から左側の部分を, 一つの電圧源と一つの抵抗を用いて等価回路に置き換えると, 図2となる。ただし,  $V_0, R_0$  は, 図1の電圧  $E$  及び抵抗  $R_1, R_2$  を用いて,  $V_0 = \text{ (1) }$ ,  $R_0 = \text{ (2) }$  と表される。

図2において, 抵抗  $R$  で消費される電力  $P$  を  $V_0, R_0, R$  を用いて表せば,  $P = \text{ (3) }$  となる。 $P$  が最大となる条件を  $V_0, R_0, R$  を用いて表せば,  $\frac{dP}{dR} = \text{ (4) } = 0$  となる。

したがって, 抵抗  $R$  で消費される最大電力  $P_{\max}$  は, 図1の電圧  $E$  及び抵抗  $R_1, R_2$  を用いて,  $P_{\max} = \text{ (5) }$  となる。

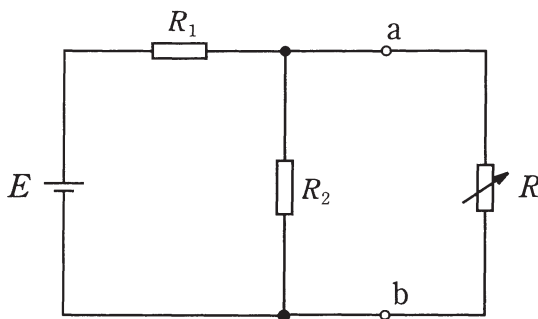


図1

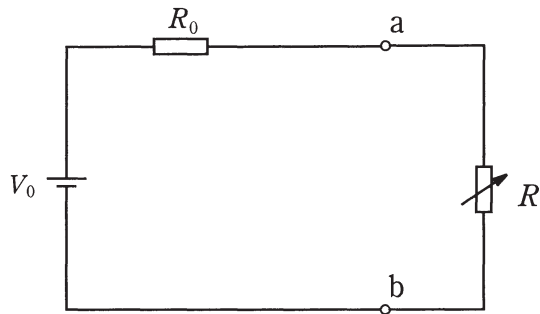


図 2

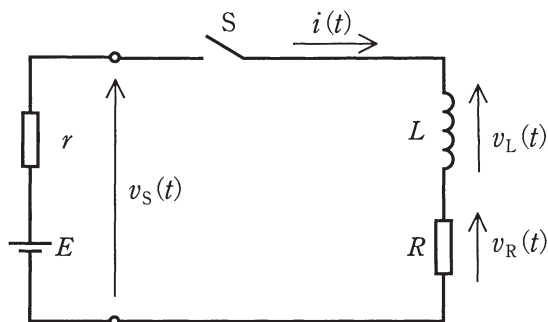
[問 5 の解答群]

- |  |  |  |
|--|--|--|
| (イ) $E$                                  | (ロ) $R_1$                                | (ハ) $\frac{V_0^2}{R_0}$                  |
| (ニ) $\frac{R_2 E}{R_1 + R_2}$            | (ホ) $R_1 + R_2$                          | (ヘ) $\frac{R_1 R_2}{R_1 + R_2}$          |
| (ヒ) $\frac{R_1 E}{R_1 + R_2}$            | (フ) $\frac{E^2}{4(R_1 + R_2)}$           | (コ) $\frac{(R_0 - R)V_0^2}{(R_0 + R)^3}$ |
| (セ) $\frac{(R_0 + R)V_0^2}{(R_0 - R)^3}$ | (ケ) $\frac{(R - R_0)V_0^2}{(R_0 + R)^3}$ | (カ) $\frac{R_0 V_0^2}{(R_0 + R)^2}$      |
| (シ) $\frac{R V_0^2}{(R_0 + R)^2}$        | (キ) $\frac{R_1 E^2}{4R_2 (R_1 + R_2)}$   | (ク) $\frac{R_2 E^2}{4R_1 (R_1 + R_2)}$   |

問6 次の文章は、電気回路の過渡現象に関する記述である。文中の  に当てはまる最も適切なものを解答群の中から選べ。

図のように、電圧が  $E$  の電圧源と内部抵抗  $r$  との直列接続で表される電源が、スイッチ  $S$  を介してインダクタンス  $L$  のコイルと抵抗  $R$  からなる負荷に接続されている。ただし、 $R > r$  であるとする。最初にスイッチ  $S$  は開いており、回路のどこにも電流は流れていなかった。時刻  $t = 0$  でスイッチを閉じた。

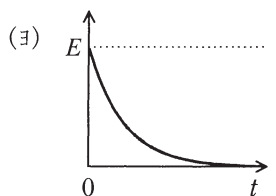
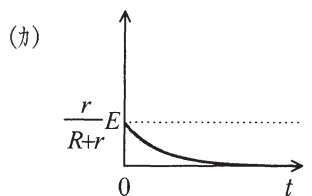
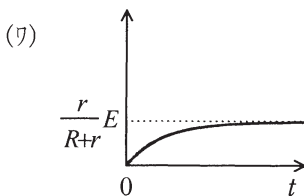
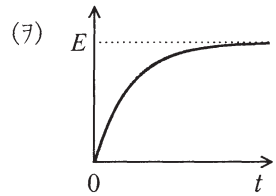
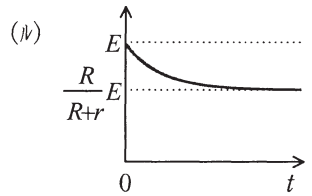
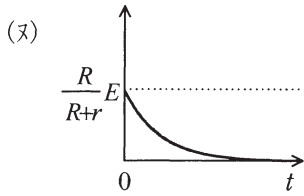
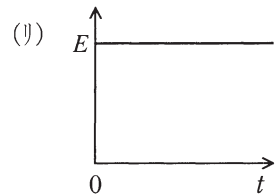
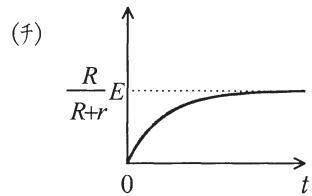
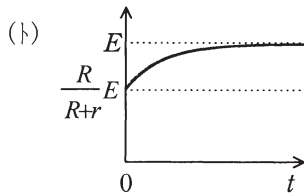
$t \geq 0$  における電流を  $i(t)$  とするとき、コイルの端子電圧  $v_L(t)$  は  (1) となるので、 $i(t) =$   (2) と計算できる。また、電源、抵抗、コイルの各端子電圧、 $v_S(t)$ 、 $v_R(t)$ 、 $v_L(t)$  の時間的変化を表す図はそれぞれ  (3)、 (4)、 (5) である。



[問6の解答群]

(イ)  $Li(t)$                       (ロ)  $\frac{1}{L} \int_0^t i(\tau) d\tau$                       (ハ)  $\frac{E(R+r)}{Rr} \left( 1 - e^{-\frac{Rr}{L(R+r)}t} \right)$

(ニ)  $\frac{E}{R} \left( 1 - e^{-\frac{R}{L}t} \right)$                       (ホ)  $L \frac{di(t)}{dt}$                       (ヘ)  $\frac{E}{R+r} \left( 1 - e^{-\frac{R+r}{L}t} \right)$



問7及び問8は選択問題であり、問7又は問8のどちらかを選んで解答すること。  
両方解答すると採点されません。

(選択問題)

問7 次の文章は、金属の熱電子放出に関する記述である。文中の  に当てはまる最も適切なものを解答群の中から選べ。

金属を高温に熱すると、  (1) より大きな熱エネルギーをもった固体内の電子が真空中に飛び出して来る熱電子放出が顕著になる。いま、真空中に金属の電極 A、電極 B を配置し、電極 B を接地する。ここで電極 A に電圧  $V$  を印加し、電極 A を加熱すると、電圧  $V$  が  (2) の場合には、電極 A から放出された熱電子は印加電界によって誘引されて電極 B で収集され、熱電子放出電流として計測される。また、電圧  $V$  の正負を反転させると、放出された熱電子は電極 A に戻ってしまうため、電流はほとんど流れなくなることから、電極 A-B 間の電流電圧特性は  (3) を示すことがわかる。電極の温度が十分低い場合には、熱電子放出電流は、電極温度の上昇に伴って指数関数的に増大するが、電圧  $V$  への依存性は小さい。一方、放出される電子の数が増加してくると、電極 A の周囲には、電子の電荷により熱電子放出を  (4) 向きの電界が形成される。その結果、電流の大きさが電圧  $V$  に依存して変化するようになる。この現象は  (5) と呼ばれ、熱電子放出電流を電圧で制御するための基本原理となっている。



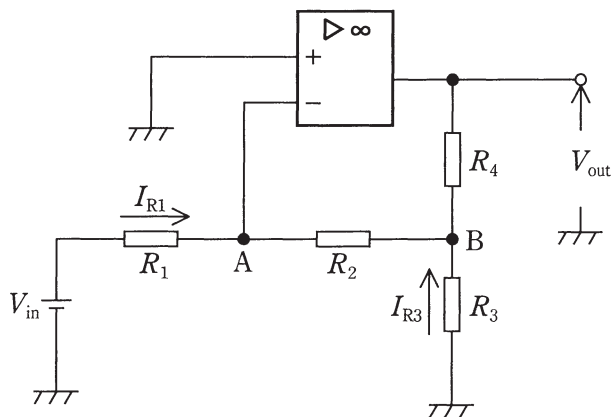
[問7の解答群]

- |            |            |              |
|------------|------------|--------------|
| (イ) 増幅特性   | (ロ) 禁制帯幅   | (ハ) 負        |
| (ニ) 促進する   | (ホ) 温度制限   | (ヘ) ショットキー障壁 |
| (ト) 正      | (チ) 仕事関数   | (リ) 負性抵抗特性   |
| (ヌ) 整流特性   | (ル) 妨げる    | (フ) 空間電荷制限   |
| (ワ) フェルミ準位 | (カ) 電子散乱制限 | (エ) 0        |

(選択問題)

問 8 次の文章は、演算増幅器を用いた回路に関する記述である。文中の  に当てはまる最も適切なものを解答群の中から選べ。ただし、演算増幅器は理想的であるとする。

負帰還がかけられた演算増幅器の入力端子間の電位差は零となるため、A 点の電位は零となる。いま、回路に正の入力電圧  $V_{in}$  が入力されるとすると、 $R_1$  を流れる電流  $I_{R1}$  は  (1) となる。この電流は全て  $R_2$  を流れるため、B 点の電位は  (2) となる。このとき、 $R_3$  には接地された端子から B 点に向かって  (3) で表される電流  $I_{R3}$  が流れる。 $R_4$  を流れる電流は  $I_{R1}$  と  $I_{R3}$  の和になるため、 $R_4$  の両端に現れる電圧の大きさは  (4) となる。出力端子の電圧  $V_{out}$  は B 点の電位から  (4) だけ低い電位となるため、この回路の電圧利得  $\frac{V_{out}}{V_{in}}$  は  (5) となる。



[問 8 の解答群]

(イ)	$-\frac{1}{R_1} \left[ R_2 - R_4 \left( 1 + \frac{R_2}{R_3} \right) \right]$	(ロ)	$\frac{R_2}{R_1 R_3} V_{\text{in}}$	(ハ)	$-\frac{R_2}{R_1} V_{\text{in}}$
(ニ)	$\frac{V_{\text{out}} - V_{\text{in}}}{R_1 + R_2 + R_4}$	(ホ)	$\frac{R_4}{R_1} \left( \frac{R_2}{R_3} + 1 \right) V_{\text{in}}$	(ヘ)	$-\frac{1}{R_1} \left[ R_2 + R_4 \left( 1 + \frac{R_2}{R_3} \right) \right]$
(ト)	$-\frac{R_2}{R_3} V_{\text{in}}$	(フ)	$\frac{V_{\text{in}}}{R_1 + R_2 + R_3}$	(ヨ)	$\frac{R_1}{R_2} + R_4 \left( \frac{1}{R_3} + \frac{1}{R_1} \right)$
(ケ)	$\frac{V_{\text{in}}}{R_3}$	(ヌ)	$R_4 \left( \frac{1}{R_3} + \frac{1}{R_1} \right) V_{\text{in}}$	(ヲ)	$\frac{R_1}{R_2 R_3} V_{\text{in}}$
(セ)	$\frac{R_1}{R_2} V_{\text{in}}$	(ル)	$\frac{V_{\text{in}}}{R_1}$	(ヅ)	$R_4 \left( \frac{1}{R_1} + \frac{R_1}{R_2 R_3} \right) V_{\text{in}}$