

平成 30 年度

第 2 種

電力・管理

(第 1 時限目)

## 答案用紙記入上の重要事項及び注意事項

指示がありましたら答案用紙（記述用紙）4枚を引き抜いてください。答案用紙には、4枚とも直ちに試験地、受験番号及び生年月日を記入してください。

## 1. 重要事項

- a. 「選択した問の番号」欄には、必ず選択した問番号を記入してください。  
記入した問番号で採点されます。問番号が未記入のものは、採点されません。
- b. 計算問題では、解に至る過程を簡潔に記入してください。  
導出過程が不明瞭な答案は、0点となる場合があります。

## 2. 注意事項

- 記入には、濃度HBの鉛筆又はシャープペンシルを使用してください。
- 答案用紙は1問につき1枚としてください。
- 計算問題の答は、特に指定がない限り、有効数字は3桁です。なお、解答以外の数値の桁数は、誤差が出ないように多く取ってください。

例：線電流  $I$  は

$$I = \frac{P}{\sqrt{3}V \cos \theta} = \frac{10 \times 10^3}{\sqrt{3} \times 200 \times 0.9} = 32.075 \text{ A} \quad (\text{答}) 32.1 \text{ A}$$

1線当たりの損失  $P_L$  は

$$P_L = I^2 R = 32.075^2 \times 0.2 = 205.76 \text{ W} \quad (\text{答}) 206 \text{ W}$$

- 記述問題については、問題の要求を逸脱しないでください。  
例：「問題文に3つ答えよ。」という要求で、4つ以上答えてはいけません。
- 氏名は記載しないでください。（答案用紙に氏名記載欄はありません。）

答案用紙は、白紙解答であっても4枚すべて提出してください。  
なお、この問題冊子についてはお持ち帰りください。

第 2 種

# 電力・管理

問 1～問 6 の中から任意の 4 問を解答すること。(配点は 1 問題当たり 30 点)

問 1 河川の流域面積が  $200 \text{ km}^2$ ，年間降水量が  $1500 \text{ mm}$ ，流出係数  $0.7$  の河川がある。この河川に最大使用水量が年間平均流量の 2 倍の自流式発電所を設置するとき，次の問に答えよ。

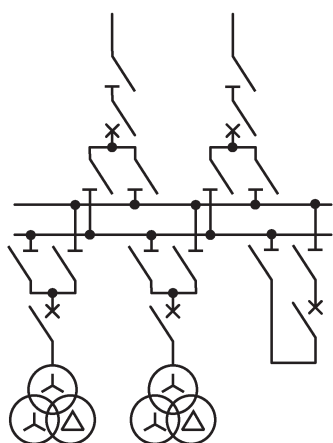
ただし，取水口標高  $420 \text{ m}$ ，水車中心標高  $185 \text{ m}$ ，放水口標高  $200 \text{ m}$ ，損失落差を総落差の  $5\%$ ，水車効率  $90\%$ ，発電機効率  $98\%$ ，1 年は  $365$  日とする。

- (1) この河川の年間平均流量 [ $\text{m}^3/\text{s}$ ] を求めよ。
- (2) 発電所の最大出力 [ $\text{kW}$ ] を求めよ。

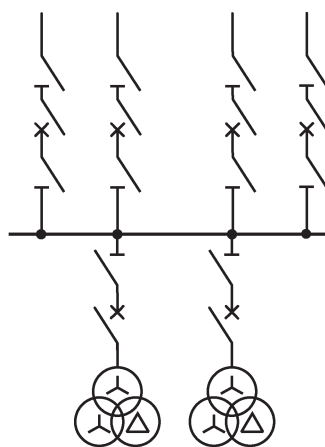
問2 変電所母線などの結線方式には、単母線方式、複母線方式(二重母線方式)、ユニット方式などがあるが、結線方式の選定の一般的な考え方と特徴について、次の問に答えよ。

- (1) 変電所の結線方式を決定する際に考慮すべきことを三つ述べよ。
- (2) 単母線方式、複母線方式、ユニット方式について、該当する単線結線図の記号を下図からそれぞれ一つ選べ。
- (3) 単母線方式、複母線方式について、それぞれの長所・短所を述べよ。

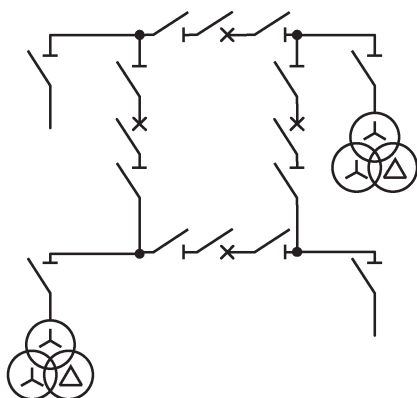
(イ)



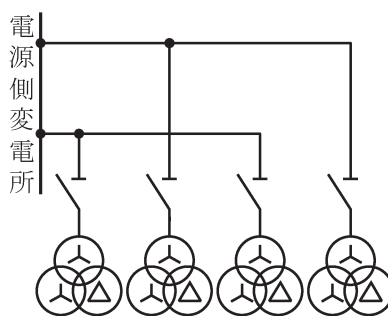
(ロ)



(ハ)

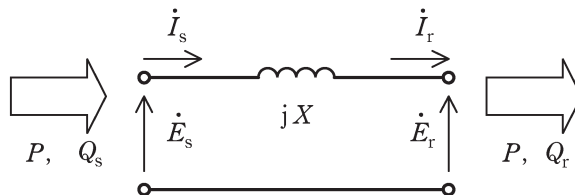


(ニ)



問3 電力円線図と無効電力損失に関して、次の間に答えよ。ただし、計算には全て単位法を用いること。

- (1) 短距離の高圧送電線は、対地容量と線路抵抗を無視すると図のような等価回路で表現できる。送受電端の電圧の大きさがともに  $1.0 \text{ p.u.}$  に保たれるとして、送電電力  $P$ 、送電端無効電力  $Q_s$ 、受電端無効電力  $Q_r$  はそれぞれどのように表されるか。送受電端電圧間の位相差  $\delta$  (受電端を基準とする) と送電線リアクタンス  $X$  を用いて表せ。ただし、無効電力は遅れを正とする。
- (2) 上記の場合に、送電端複素電力  $\dot{S}_s = P + jQ_s$  及び受電端複素電力  $\dot{S}_r = P + jQ_r$  が複素平面上で円を描くことを示せ。
- (3) 上で求めた二円はそれぞれ送電円、受電円と呼ばれており、一般に複素平面上に表された複素送電電力の線図を電力円線図と呼ぶ。送電線の亘長が2倍になり、 $X$  が2倍になっても引き続き同一の有効電力を送電する場合、 $\delta$  が大きく開くことを送電円を用いて説明せよ。
- (4) (3)に記したように  $X$  を2倍にした送電線でも同一の有効電力を送電するとき、無効電力損失が  $X$  を2倍にする前と比べてどうなるかを送電円、受電円を用いて説明せよ。
- (5) 周波数  $50 \text{ Hz}$ 、作用インダクタンス  $1.3 \text{ mH/km}$  をもつ  $10 \text{ km}$  一回線の送電線で  $300 \text{ MW}$  を送電する場合について送電円、受電円を描き、 $\sin\delta$  と無効電力損失  $Q_s - Q_r$  を算出せよ。単位法は基準電圧  $66 \text{ kV}$ 、基準容量  $1000 \text{ MV}\cdot\text{A}$  とし、 $\pi = 3.1416$  とする。



問4 地中配電系統の特徴について、次の問に答えよ。

- (1) 架空配電系統と比較したとき、地中配電系統のメリットとデメリットをそれぞれ二つずつ述べよ。
- (2) 地中配電系統の供給方式のうち本線予備線方式(常用予備切替方式ともいう)とスポットネットワーク方式について、常時供給している配電線路内に事故が生じた際の需要設備側の応動(操作又は自動切り換え、保護装置)を含め、それぞれ概要を述べよ。

問5 図は系統電源に接続された自家用電気設備の単線結線図である。変圧器の2次側母線には高調波を発生する負荷設備と力率改善用の直列リアクトル付進相コンデンサ設備が設置されている。 $X_T, X_L, X_C$ は、それぞれ変圧器、直列リアクトル、進相コンデンサの基本波におけるリアクタンスの大きさ( $\Omega$ 値)である。また、電流 $I_H, I_S, I_C$ は、それぞれ高調波発生負荷からの高調波電流、系統電源側に流出する高調波電流、進相コンデンサ設備に流入する高調波電流とする。このとき、次の問に答えよ。ただし、系統電源側のインピーダンス及び変圧器の抵抗分は無視するものとする。

(1)  $n$ 次高調波電流源を電源とする高調波等価回路を描くとともに、 $I_{Hn}, I_{Sn}, I_{Cn}$ それぞれに対し、電流の方向を矢印で示せ。ただし、 $n$ 次高調波電流源の電流を $I_{Hn}$ 、系統電源側に流出する $n$ 次高調波電流を $I_{Sn}$ 、進相コンデンサ設備に流入する $n$ 次高調波電流を $I_{Cn}$ とする。

(2) (1)の $n$ 次高調波等価回路において、 $n$ 次高調波電流源の電流 $I_{Hn}$ と各部のリアクタンスの大きさを用いて、進相コンデンサ設備に流入する $n$ 次高調波電流 $I_{Cn}$ を表す式を示せ。

(3)  $I_{Cn}$ を表す式において、回路で共振を起こす条件式を示せ。

(4)  $I_{Cn}$ を表す式において、進相コンデンサ設備に流入する $n$ 次高調波電流が、高調波発生源の電流よりも大きくならないようにするための条件式を示せ。

$n=5$ (第5高調波)の場合、直列リアクトルのリアクタンスの大きさは進相コンデンサのリアクタンスの大きさの何[%]以上であることが必要か示せ。

(5) 6%直列リアクトル付進相コンデンサ設備の場合、高調波発生源に第3高調波が多く含まれていた場合、進相コンデンサの容量によっては共振状態となり、第3高調波電流が異常に増大する場合がある。このとき、進相コンデンサのリアクタンスの大きさ $X_C[\Omega]$ と変圧器のリアクタンスの大きさ $X_T[\Omega]$ の関係式を示せ。また、進相コンデンサ容量は変圧器容量の何[%]か示せ。変圧器の容量を $P_T[\text{kV}\cdot\text{A}]$ 、変圧器のパーセントリアクタンス $\%X_T$ を7.5%(自己容量基準)、進相コンデンサ容量を $Q_C[\text{kvar}]$ として計算せよ。

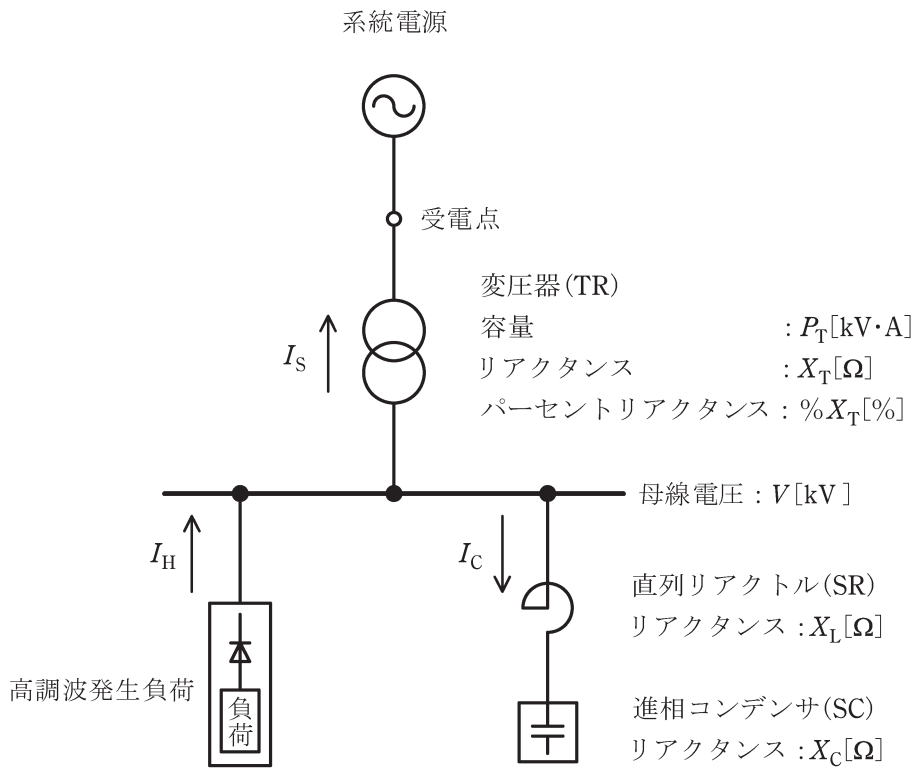


図 自家用電気設備と高調波電流



問6 次の問は、送配電系統の中性点接地方式に関するものである。

- (1) 中性点接地方式には、①非接地方式、②直接接地方式、③抵抗接地方式、④消弧リアクトル接地方式などがある。

我が国の以下の電圧の送配電系統に対し、上記のうち、どの中性点接地方式が広く用いられているか答えよ。

a 高圧配電系統

b 154 kV の送電系統

- (2) 消弧リアクトル接地方式の仕組みと目的についてそれぞれ述べよ。  
(3) 抵抗接地方式について、直接接地方式と比較した場合の長所、短所をそれぞれ一つずつ述べよ。