

平成 21 年度

第 3 種

機 械

(第 3 時限目)

答案用紙記入上の注意事項

1. マークシート（答案用紙）は機械で読み取りますので、濃度HBの鉛筆又はHB（又はB）のしんを用いたシャープペンシルでしっかり記入してください。ペンやボールペンでは機械で読み取ることができません。
なお、訂正は「プラスチック消しゴム」できれいに消し、消しくずを残さないでください。
2. マークシートには氏名、生年月日、試験地及び受験番号を記入し、受験番号のマーク欄に正しくマークしてください。（次ページの「受験番号記入例」参照）
3. 問題の解答の選択肢は(1)から(5)まであります。その中から一つ選びマークシートの解答欄にマークしてください。（次ページの「解答記入例」参照）
なお、二つ以上マークした場合には、採点されません。
4. 選択問題は、いずれか一つの問題を選んで解答してください。
なお、2問とも解答した場合には、採点されません。
5. マークシートの記入欄以外の余白及び裏面には、何も記入しないでください。
6. マークシートは、折り曲げたり汚したりしないでください。

（この問題は持ち帰ってください。また、白紙部分はメモ用紙として使用できます。）

(受験番号記入例)

受験番号0141C01234Lの場合

受 験 番 号										
数 字				記号	数 字				記号	
0	1	4	1	C	0	1	2	3	4	L
●					●	○	○	○	○	A
①	●	①	●		①	●	①	①	①	B
②	②	②	②	●	②	②	●	②	②	C
③	③	③	③		③	③	③	●	③	K
④	④	●	④		④	④	④	④	●	L
⑤	⑤		⑤		⑤	⑤	⑤	⑤	⑤	M
⑥	⑥		⑥		⑥	⑥	⑥	⑥	⑥	N
⑦					⑦	⑦	⑦	⑦	⑦	
⑧					⑧	⑧	⑧	⑧	⑧	
⑨					⑨	⑨	⑨	⑨	⑨	

(解答記入例)

問1 日本で一番高い山として、正しいのは次のうちどれか。

- (1) 大雪山 (2) 浅間山 (3) 富士山 (4) 立山 (5) 阿蘇山

正解は「(3)」ですから、マークシートには

問題番号	選 択 肢 番 号				
1	①	②	●	④	⑤

のように選択肢番号の枠内を塗りつぶしてください。

以 上

次ページ以降は試験問題になっていますので、試験開始の合図があるまで、開いてはいけません。
 試験問題に関する質問にはお答えできません。

第 3 種

機 械

A問題（配点は1問題当たり5点）

問1 直流発電機に関する記述として、正しいのは次のうちどれか。

- (1) 直巻発電機は、負荷を接続しなくても電圧の確立ができる。
- (2) 平複巻発電機は、全負荷電圧が無負荷電圧と等しくなるように（電圧変動率が零になるように）直巻巻線の起磁力を調整した発電機である。
- (3) 他励発電機は、界磁巻線の接続方向や電機子の回転方向によっては電圧の確立ができない場合がある。
- (4) 分巻発電機は、負荷電流によって端子電圧が降下すると、界磁電流が増加するので、他励発電機より負荷による電圧変動が小さい。
- (5) 分巻発電機は、残留磁気があれば分巻巻線の接続方向や電機子の回転方向に関係なく電圧の確立ができる。

問2 電機子回路の抵抗が $0.20 [\Omega]$ の直流他励電動機がある。励磁電流、電機子電流とも一定になるように制御されており、電機子電流は $50 [A]$ である。回転速度が $1200 [\text{min}^{-1}]$ のとき、電機子回路への入力電圧は $110 [V]$ であった。励磁電流、電機子電流を一定に保ったまま電動機の負荷を変化させたところ、入力電圧が $80 [V]$ となった。このときの回転速度 $[\text{min}^{-1}]$ の値として、最も近いのは次のうちどれか。

ただし、電機子反作用はなく、ブラシの抵抗は無視できるものとする。

- (1) 764 (2) 840 (3) 873 (4) 900 (5) 960

問3 三相誘導電動機は、 磁界を作る固定子及び回転する回転子からなる。

回転子は、 回転子と 回転子との2種類に分類される。

回転子では、回転子溝に導体を納めてその両端が で接続される。

回転子では、回転子導体が ，ブラシを通じて外部回路に接続される。

上記の記述中の空白箇所(ア)，(イ)，(ウ)，(エ)及び(オ)に当てはまる語句として、正しいものを組み合わせたのは次のうちどれか。

	(ア)	(イ)	(ウ)	(エ)	(オ)
(1)	回 転	円筒形	巻線形	スリップリング	整流子
(2)	固 定	かご形	円筒形	端絡環	スリップリング
(3)	回 転	巻線形	かご形	スリップリング	整流子
(4)	回 転	かご形	巻線形	端絡環	スリップリング
(5)	固 定	巻線形	かご形	スリップリング	整流子

問4 同期発電機を商用電源(電力系統)に遮断器を介して接続するためには、同期発電機の (ア) の大きさ、 (イ) 及び位相が商用電源のそれらと一致していなければならない。同期発電機の商用電源への接続に際しては、これらの条件が一つでも満足されていないならば、遮断器を投入したときに過大な電流が流れることがあり、場合によっては同期発電機が損傷する。仮に、 (ア) の大きさ、 (イ) が一致したとしても、位相が異なる場合には位相差による電流が生じる。同期発電機が無負荷のとき、この電流が最大となるのは位相差が (ウ) [°] のときである。

同期発電機の (ア) の大きさ、 (イ) 及び位相を商用電源のそれらと一致させるには、 (エ) 及び調速装置を用いて調整する。

上記の記述中の空白箇所(ア)、(イ)、(ウ)及び(エ)に当てはまる語句又は数値として、正しいものを組み合わせたのは次のうちどれか。

	(ア)	(イ)	(ウ)	(エ)
(1)	インピーダンス	周波数	60	誘導電圧調整器
(2)	電圧	回転速度	60	電圧調整装置
(3)	電圧	周波数	60	誘導電圧調整器
(4)	インピーダンス	回転速度	180	電圧調整装置
(5)	電圧	周波数	180	電圧調整装置

問5 定格出力 5 000 [kV·A] , 定格電圧 6 600 [V] の三相同期発電機がある。
無負荷時に定格電圧となる励磁電流に対する三相短絡電流(持続短絡電流)は,
500 [A] であった。この同期発電機の短絡比の値として, 最も近いのは次の
うちどれか。

- (1) 0.660 (2) 0.875 (3) 1.00 (4) 1.14 (5) 1.52

問6 電気車を駆動する電動機として、直流電動機が広く使われてきた。近年、パワーエレクトロニクス技術の発展によって、電気車用駆動電動機の電源として、可変周波数・可変電圧の交流を発生することができるインバータを搭載する電気車が多くなった。そのシステムでは、構造が簡単で保守が容易な 三相誘導電動機をインバータで駆動し、誘導電動機の制御方法として滑り周波数制御が広く採用されていた。電気車の速度を目標の速度にするためには、誘導電動機が発生するトルクを調節して電気車を加減速する必要がある。誘導電動機の回転周波数はセンサで検出されるので、回転周波数に滑り周波数を加算して得た 周波数で誘導電動機を駆動することで、目標のトルクを得ることができる。電気車を始動・加速するときには の滑りで運転し、回生制動によって減速するときには の滑りで運転する。最近はさらに電動機の制御技術が進展し、誘導電動機のトルクを直接制御することができる 制御の採用が進んでいる。また、電気車用駆動電動機のさらなる小形・軽量化を目指して、永久磁石同期電動機を適用しようとする技術的動向がある。

上記の記述中の空白箇所(ア)、(イ)、(ウ)、(エ)及び(オ)に当てはまる語句として、正しいものを組み合わせたのは次のうちどれか。

	(ア)	(イ)	(ウ)	(エ)	(オ)
(1)	かご形	一次	正	負	ベクトル
(2)	かご形	一次	負	正	スカラ
(3)	かご形	二次	正	負	スカラ
(4)	巻線形	一次	負	正	スカラ
(5)	巻線形	二次	正	負	ベクトル

問7 同一仕様である3台の単相変圧器の一次側を星形結線、二次側を三角結線にして、三相変圧器として使用する。20〔Ω〕の抵抗器3個を星形に接続し、二次側に負荷として接続した。一次側を3300〔V〕の三相高圧母線に接続したところ、二次側の負荷電流は12.7〔A〕であった。この単相変圧器の変圧比として、最も近いのは次のうちどれか。

ただし、変圧器の励磁電流、インピーダンス及び損失は無視するものとする。

- (1) 4.33 (2) 7.50 (3) 13.0 (4) 22.5 (5) 39.0

問8 高圧負荷の力率改善用として、その負荷が接続されている三相高圧母線回路に進相コンデンサが設置される。この進相コンデンサは、保護のためにリアクトルが (ア) に挿入されるが、その目的は、コンデンサの電圧波形の (イ) を軽減させ、かつ、進相コンデンサ投入時の突入電流を抑制するものである。したがって、進相コンデンサの定格設備容量は、コンデンサと (ア) リアクトルを組み合わせた設備の定格電圧及び定格周波数における無効電力を示す。この (ア) リアクトルの定格容量は、一般的には5次以上の高調波に対して、進相コンデンサ設備のインピーダンスを (ウ) にし、また、コンデンサの端子電圧の上昇を考慮して、コンデンサの定格容量の (エ) [%] としている。

上記の記述中の空白箇所(ア)、(イ)、(ウ)及び(エ)に当てはまる語句又は数値として、正しいものを組み合わせたのは次のうちどれか。

	(ア)	(イ)	(ウ)	(エ)
(1)	直列	ひずみ	容量性	3
(2)	並列	波高率	誘導性	6
(3)	直列	波高率	容量性	3
(4)	並列	ひずみ	容量性	6
(5)	直列	ひずみ	誘導性	6

問9 パワーエレクトロニクス回路で使われる部品としてのリアクトルとコンデンサ、あるいは回路成分としてのインダクタンス成分、キャパシタンス成分と、バルブデバイスの働きに関する記述として、誤っているのは次のうちどれか。

- (1) リアクトルは電流でエネルギーを蓄積し、コンデンサは電圧でエネルギーを蓄積する部品である。
- (2) 交流電源の内部インピーダンスは、通常、インダクタンス成分を含むので、交流電源に流れている電流をバルブデバイスで遮断しても、遮断時に交流電源の端子電圧が上昇することはない。
- (3) 交流電源を整流した直流回路に使われる平滑用コンデンサが交流電源電圧のピーク値近くまで充電されていないと、整流回路のバルブデバイスがオンしたときに、電源及び整流回路の低いインピーダンスによって平滑用コンデンサに大きな充電電流が流れる。
- (4) リアクトルに直列に接続されるバルブデバイスの電流を遮断したとき、リアクトルの電流が環流する電流路ができるように、ダイオードを接続して使用することがある。その場合、リアクトルの電流は、リアクトルのインダクタンス値 [H] とダイオードを通した回路内の抵抗値 [Ω] とで決まる時定数で減少する。
- (5) リアクトルとコンデンサは、バルブデバイスがオン、オフすることによって断続する瞬時電力を平滑化する部品である。

問10 誘導電動機によって回転する送風機のシステムで消費される電力を考える。

誘導電動機が商用交流電源で駆動されているときに送風機の風量を下げようとする場合、通風路にダンパなどを追加して流路抵抗を上げる方法が一般的である。ダンパの種類などによって消費される電力の減少量は異なるが、流路抵抗を上げ風量を下げるに従って消費される電力は若干減少する。このとき、例えば風量を最初の 50 [%] に下げた場合に、誘導電動機の回転速度は (ア)。

一方、商用交流電源で直接駆動するのではなく、出力する交流の電圧 V と周波数 f との比 $\left(\frac{V}{f}\right)$ をほぼ一定とするインバータを用いて、誘導電動機を駆動する周波数を変化させ風量を調整する方法もある。この方法では、ダンパなどの流路抵抗を調整する手段は用いないものとする。このとき、機械的・電氣的な損失などが無視できるとすれば、風量は回転速度の (イ) 乗に比例し、消費される電力は回転速度の (ウ) 乗に比例する。したがって、周波数を変化させて風量を最初の 50 [%] に下げた場合に消費される電力は、計算上で (エ) [%] まで減少する。

商用交流電源で駆動し、ダンパなどを追加して風量を下げた場合の消費される電力の減少量はこれほど大きくはなく、インバータを用いると大きな省エネルギー効果が得られる。

上記の記述中の空白箇所(ア)、(イ)、(ウ)及び(エ)に当てはまる語句又は数値として、正しいものを組み合わせたのは次のうちどれか。

	(ア)	(イ)	(ウ)	(エ)
(1) トルク変動に相当する滑り周波数分だけ変動する		1	3	12.5
(2) 風量に比例して減少する		$\frac{1}{2}$	3	12.5
(3) 風量に比例して減少する		1	3	12.5
(4) トルク変動に相当する滑り周波数分だけ変動する		$\frac{1}{2}$	2	25
(5) 風量に比例して減少する		1	2	25

問11 ハロゲン電球では、バルブ内に不活性ガスとともに微量のハロゲンガスを封入してある。点灯中に高温のフィラメントから蒸発したタングステンは、対流によって管壁付近に移動するが、管壁付近の低温部でハロゲン元素と化合してハロゲン化物となる。管壁温度をある値以上に保っておくと、このハロゲン化物は管壁に付着することなく、対流などによってフィラメント近傍の高温部に戻り、そこでハロゲンと解離してタングステンはフィラメント表面に析出する。このように、蒸発したタングステンを低温部の管壁付近に析出することなく高温部のフィラメントへ移す循環反応を、サイクルと呼んでいる。このような化学反応を利用して管壁のを防止し、電球の寿命や光束維持率を改善している。

また、バルブ外表面に可視放射を透過し、をするような膜(多層干渉膜)を設け、これによって電球から放出されるを低減し、小形化、高効率化を図ったハロゲン電球は、店舗や博物館などのスポット照明用や自動車前照灯用などに広く利用されている。

上記の記述中の空白箇所(ア)、(イ)、(ウ)、(エ)及び(オ)に当てはまる語句として、正しいものを組み合わせたのは次のうちどれか。

	(ア)	(イ)	(ウ)	(エ)	(オ)
(1)	石英ガラス	タングステン	白濁	紫外放射	反射
(2)	鉛ガラス	ハロゲン	黒化	紫外放射	吸収
(3)	石英ガラス	ハロゲン	黒化	赤外放射	反射
(4)	鉛ガラス	タングステン	黒化	赤外放射	吸収
(5)	石英ガラス	ハロゲン	白濁	赤外放射	反射

問12 食塩水を電気分解して、水酸化ナトリウム(NaOH、か性ソーダ)と塩素(Cl₂)を得るプロセスは食塩電解と呼ばれる。食塩電解の工業プロセスとして、現在、わが国で採用されているものは、である。

この食塩電解法では、陽極側と陰極側を仕切る膜に イオンだけを選択的に透過する密隔膜が用いられている。外部電源から電流を流すと、陽極側にある食塩水と陰極側にある水との間で電気分解が生じてイオンの移動が起こる。陽極側で生じた イオンが密隔膜を通して陰極側に入り、 となる。

上記の記述中の空白箇所(ア)、(イ)、(ウ)及び(エ)に当てはまる語句として、正しいものを組み合わせたのは次のうちどれか。

	(ア)	(イ)	(ウ)	(エ)
(1)	隔膜法	陽	塩 素	Cl ₂
(2)	イオン交換膜法	陽	ナトリウム	NaOH
(3)	イオン交換膜法	陰	塩 素	Cl ₂
(4)	イオン交換膜法	陰	ナトリウム	NaOH
(5)	隔膜法	陰	水 酸	NaOH

問13 自動制御系には、フィードフォワード制御系とフィードバック制御系がある。

常に制御対象の に着目し、これを時々刻々検出し、 との差を生じればその差を零にするような操作を制御対象に加える制御が 制御系である。外乱によって に変動が生じれば、これを検出し修正動作を行うことが可能である。この制御システムは を構成するが、一般には時間的な遅れを含む制御対象を 内に含むため、安定性の面で問題を生じることもある。しかしながら、はん用性の面で優れているため、定値制御や追値制御を実現する場合、基本になる制御である。

上記の記述中の空白箇所(ア)、(イ)、(ウ)及び(エ)に当てはまる語句として、正しいものを組み合わせたのは次のうちどれか。

	(ア)	(イ)	(ウ)	(エ)
(1)	操作量	入力信号	フィードフォワード	閉ループ
(2)	制御量	目標値	フィードフォワード	開ループ
(3)	操作量	目標値	フィードバック	開ループ
(4)	制御量	目標値	フィードバック	閉ループ
(5)	操作量	入力信号	フィードバック	閉ループ

問14 2進数 A, B が, $A = (1100\ 0011)_2, B = (1010\ 0101)_2$ であるとき, A と B のビットごとの論理演算を考える。 A と B の論理積(AND)を16進数で表すと (ア), A と B の論理和(OR)を16進数で表すと (イ), A と B の排他的論理和(EX-OR)を16進数で表すと (ウ), A と B の否定的論理積(NAND)を16進数で表すと (エ) となる。

上記の記述中の空白箇所(ア), (イ), (ウ)及び(エ)に当てはまる数値として、正しいものを組み合わせたのは次のうちどれか。

	(ア)	(イ)	(ウ)	(エ)
(1)	$(81)_{16}$	$(E7)_{16}$	$(66)_{16}$	$(18)_{16}$
(2)	$(81)_{16}$	$(E7)_{16}$	$(66)_{16}$	$(7E)_{16}$
(3)	$(81)_{16}$	$(E7)_{16}$	$(99)_{16}$	$(18)_{16}$
(4)	$(E7)_{16}$	$(81)_{16}$	$(66)_{16}$	$(7E)_{16}$
(5)	$(E7)_{16}$	$(81)_{16}$	$(99)_{16}$	$(18)_{16}$

B問題 (配点は1問題当たり(a)5点, (b)5点, 計10点)

問15 定格出力 15 [kW], 定格電圧 220 [V], 定格周波数 60 [Hz], 6 極の三相誘導電動機がある。この電動機を定格電圧, 定格周波数の三相電源に接続して定格出力で運転すると, 滑りが 5 [%] であった。機械損及び鉄損は無視できるものとして, 次の(a)及び(b)に答えよ。

(a) このときの発生トルク [N·m] の値として, 最も近いのは次のうちどれか。

- (1) 114 (2) 119 (3) 126 (4) 239 (5) 251

(b) この電動機の発生トルクが上記(a)の $\frac{1}{2}$ となったときに、一次銅損は 250 [W] であった。このときの効率 [%] の値として、最も近いのは次のうちどれか。

ただし、発生トルクと滑りの関係は比例するものとする。

- (1) 92.1 (2) 94.0 (3) 94.5 (4) 95.5 (5) 96.9

問16 図1は、IGBTを用いた単相ブリッジ接続の電圧形インバータを示す。直流電圧 E_d [V] は、一定値と見なせる。出力端子には、インダクタンス L [H] で抵抗値 R [Ω] の誘導性負荷が接続されている。

図2は、このインバータの動作波形である。時刻 $t = 0$ [s] で IGBT Q_3 及び Q_4 のゲート信号をオフにするとともに Q_1 及び Q_2 のゲート信号をオンにすると、出力電圧 v_a [V] は E_d [V] となる。 $t = \frac{T}{2}$ [s] で Q_1 及び Q_2 のゲート信号をオフにするとともに Q_3 及び Q_4 のゲート信号をオンにすると、 v_a [V] は $-E_d$ [V] となる。これを周期 T [s] で繰り返して方形波電圧を出力する。

出力電流 i_a [A] は、 $t = 0$ [s] で $-I_p$ [A] になっているものとする。負荷の時定数は $\tau = \frac{L}{R}$ [s] である。 $t = 0 \sim \frac{T}{2}$ [s] では、時間の関数 $i_a(t)$ は次式となる。

$$i_a(t) = -I_p e^{-\frac{t}{\tau}} + \frac{E_d}{R} \left(1 - e^{-\frac{t}{\tau}} \right)$$

定常的に動作しているときには、周期条件から $t = \frac{T}{2}$ [s] で出力電流は I_p [A] となり、次式が成り立つ。

$$i_a\left(\frac{T}{2}\right) = -I_p e^{-\frac{T}{2\tau}} + \frac{E_d}{R} \left(1 - e^{-\frac{T}{2\tau}} \right) = I_p$$

このとき、次の(a)及び(b)に答えよ。

ただし、パルプデバイス(IGBT及びダイオード)での電圧降下は無視するものとする。

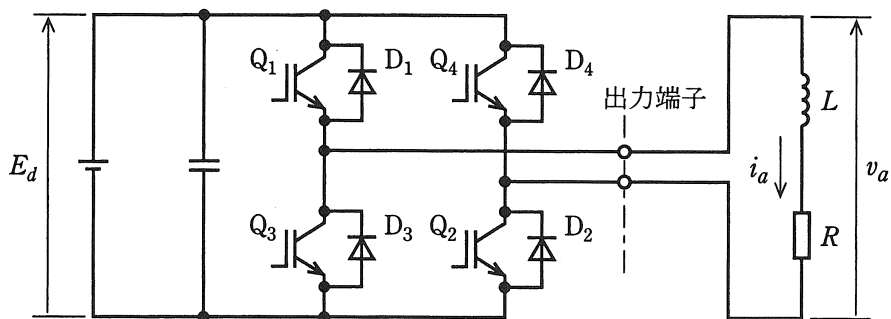


図1

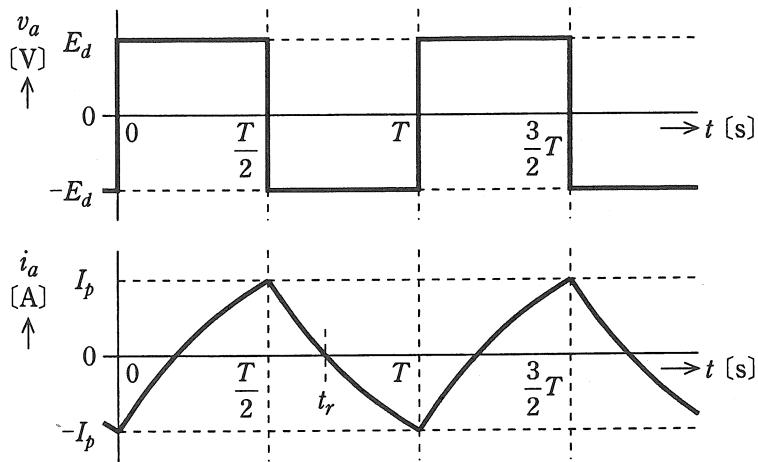


図 2

(a) 時刻 $t = \frac{T}{2}$ [s] の直前では Q_1 及び Q_2 がオンしており、出力電流は直流電源から $Q_1 \rightarrow$ 負荷 $\rightarrow Q_2$ の経路で流れている。 $t = \frac{T}{2}$ [s] で IGBT Q_1 及び Q_2 のゲート信号をオフにするとともに Q_3 及び Q_4 のゲート信号をオンにした。その直後(図 2 で、 $t = \frac{T}{2}$ [s] から、出力電流が 0 [A] になる $t = t_r$ [s] までの期間)、出力電流が流れるバルブデバイスとして、正しいものを組み合わせたのは次のうちどれか。

- (1) Q_1, Q_2 (2) Q_3, Q_4 (3) D_1, D_2 (4) D_3, D_4 (5) Q_3, Q_4, D_1, D_2

(b) $E_d = 200$ [V], $L = 10$ [mH], $R = 2.0$ [Ω], $T = 10$ [ms] としたとき、 I_p [A] の値として、最も近いのは次のうちどれか。

ただし、 $e = 2.718$ とする。

- (1) 32 (2) 46 (3) 63 (4) 76 (5) 92

問17及び問18は選択問題です。問17又は問18のどちらかを選んで解答してください。(両方解答すると採点されませんので注意してください。)

(選択問題)

問17 温度 20.0 $^{\circ}\text{C}$, 体積 0.370 m^3 の水の温度を 90.0 $^{\circ}\text{C}$ まで上昇させたい。次の(a)及び(b)に答えよ。

ただし, 水の比熱(比熱容量)と密度はそれぞれ 4.18×10^3 $[\text{J}/(\text{kg}\cdot\text{K})]$, 1.00×10^3 $[\text{kg}/\text{m}^3]$ とし, 水の温度に関係なく一定とする。

(a) 電熱器容量 4.44 $[\text{kW}]$ の電気温水器を使用する場合, これに必要な時間 t $[\text{h}]$ の値として, 最も近いのは次のうちどれか。

ただし, 貯湯槽を含む電気温水器の総合効率は 90.0 $[\%]$ とする。

- (1) 3.15 (2) 6.10 (3) 7.53 (4) 8.00 (5) 9.68

(b) 上記(a)の電気温水器の代わりに、最近普及してきた自然冷媒(CO₂)ヒートポンプ式電気給湯器を使用した場合、これに必要な時間 t [h]は、消費電力1.25[kW]で6[h]であった。水が得たエネルギーと消費電力量とで表せるヒートポンプユニットの成績係数(COP)の値として、最も近いのは次のうちどれか。

ただし、ヒートポンプユニット及び貯湯槽の電力損、熱損失はないものとする。

- (1) 0.25 (2) 0.33 (3) 3.01 (4) 4.01 (5) 4.19

(選択問題)

問18 JK-FF (JK-フリップフロップ) の動作とそれを用いた回路について、次の(a)及び(b)に答えよ。

(a) 図1のJK-FFの状態遷移について考える。JK-FFの J 、 K の入力時における出力を Q (現状態)、 J 、 K の入力とクロックパルスの立下がりによって変化する Q の変化後の状態(次状態)の出力を Q' として、その状態遷移を表1のようにまとめる。表1中の空白箇所(ア)、(イ)、(ウ)、(エ)及び(オ)に当てはまる真理値として、正しいものを組み合わせたのは次のうちどれか。

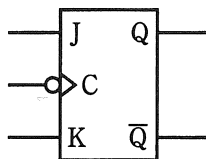


図1

<表1>

入 力		現状態	次状態
J	K	Q	Q'
0	0	0	0
0	0	1	(ア)
0	1	0	0
0	1	1	(イ)
1	0	0	1
1	0	1	(ウ)
1	1	0	(エ)
1	1	1	(オ)

	(ア)	(イ)	(ウ)	(エ)	(オ)
(1)	0	0	0	1	1
(2)	0	1	0	0	0
(3)	1	1	0	1	1
(4)	1	0	1	1	0
(5)	1	0	1	0	1

(b) 2個のJK-FFを用いた図2の回路を考える。この回路において、+5[V]を“1”，0[V]を“0”と考えたとき、クロックパルスCに対する回路の出力 Q_1 及び Q_2 のタイムチャートとして、正しいのは次のうちどれか。

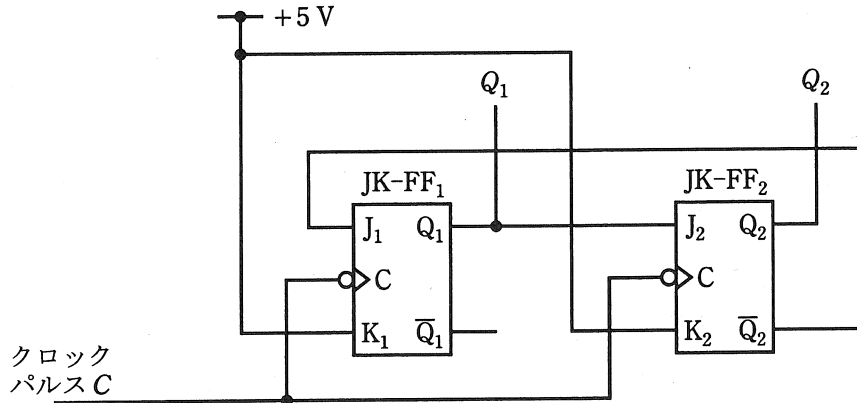


図2

