

平成 29 年度

第 3 種  
機 械

(第 3 時限目)

## 答案用紙記入上の注意事項等

1. マークシート（答案用紙）は機械で読み取りますので、濃度HBの鉛筆又はHBの芯を用いたシャープペンシルで濃く塗りつぶしてください。  
色鉛筆やボールペンでは機械で読み取ることができません。

なお、訂正は「プラスチック消しゴム」できれいに消し、消しくずを残さないでください。

2. マークシートには氏名、生年月日、試験地及び受験番号を記入し、受験番号のマーク欄にはマークシートに印刷されているマーク記入例に従い、正しくマークしてください。

（受験番号記入例：0141B01234Aの場合）

受 験 番 号										
数 字		記号		数 字		数 字		数 字		記号
0	1	4	1	B	0	1	2	3	4	A
●					●	○	○	○	○	●
①	●	①	●	●	①	●	①	①	①	●
②	②	②	②		②	②	●	②	②	●
③	③	③	③		③	③	③	●	③	●
④	④	●	④		④	④	④	④	●	●
⑤	⑤		⑤		⑤	⑤	⑤	⑤	⑤	●
⑥	⑥		⑥		⑥	⑥	⑥	⑥	⑥	●
⑦	⑦				⑦	⑦	⑦	⑦	⑦	
⑧	⑧				⑧	⑧	⑧	⑧	⑧	
⑨					⑨	⑨	⑨	⑨	⑨	

3. マークシートの余白及び裏面には、何も記入しないでください。  
4. マークシートは、折り曲げたり汚したりしないでください。

5. 問題の解答の選択肢は(1)から(5)まであります。その中から一つ**選び**マークシートの解答欄にマークしてください。

なお、二つ以上マークした場合には、採点されません。

(解答記入例)

問1 日本で一番高い山として、正しいものを次の(1)～(5)のうちから一つ選べ。

(1) 大雪山 (2) 浅間山 (3) 富士山 (4) 立山 (5) 阿蘇山

正解は「(3)」ですから、マークシートには

問題番号	選 択 肢 番 号
1	① ② ● ④ ⑤

のように選択肢番号の枠内を塗りつぶしてください。

6. 問17と問18は**選択問題**です。どちらか1問を選択してください。選択問題は両方解答すると採点されません。

7. 問題文で単位を付す場合は、次のとおり表記します。

① 数字と組み合わせる場合

(例: 350 W  $f=50$  Hz 670 k V·A)

② 数字以外と組み合わせる場合

(例:  $I$ [A] 抵抗  $R$ [ $\Omega$ ] 面積は  $S$ [ $m^2$ ])

(この問題は持ち帰ってください。また、白紙部分はメモ用紙として使用できます。)

次ページ以降は試験問題になっていますので、試験開始の合図があるまで、開いてはいけません。

試験問題に関する質問にはお答えできません。

第 3 種

機 械

A問題(配点は1問題当たり5点)

問1 界磁に永久磁石を用いた小形直流電動機があり、電源電圧は定格の12V、回転を始める前の静止状態における始動電流は4A、定格回転数における定格電流は1Aである。定格運転時の効率の値[%]として、最も近いものを次の(1)～(5)のうちから一つ選べ。

ただし、ブラシの接触による電圧降下及び電機子反作用は無視できるものとし、損失は電機子巻線による銅損しか存在しないものとする。

- (1) 60      (2) 65      (3) 70      (4) 75      (5) 80

問2 界磁に永久磁石を用いた磁束一定の直流機で走行する車があり、上り坂で電動機運転を、下り坂では常に回生制動(直流機が発電機としてブレーキをかける運転)を行い、一定の速度(直流機が一定の回転速度)を保って走行している。

この車の駆動システムでは、直流機の電機子銅損以外の損失は小さく無視できる。電源の正極側電流、直流機内の誘導起電力などに関する記述として、誤っているものを次の(1)～(5)のうちから一つ選べ。

- (1) 上り坂における正極側の電流は、電源から直流機へ向かって流れている。
- (2) 上り坂から下り坂に変わるとき、誘導起電力の方向が反転する。
- (3) 上り坂から下り坂に変わるとき、直流機が発生するトルクの方法が反転する。
- (4) 上り坂から下り坂に変わるとき、電源電圧を下げる制御が行われる。
- (5) 下り坂における正極側の電流は、直流機から電源へ向かって流れている。

問3 次の文章は、誘導機に関する記述である。

誘導機の二次入力は一(ア)とも呼ばれ、トルクに比例する。二次入力における機械出力と二次銅損の比は、誘導機の滑りを $s$ として一(イ)の関係にある。この関係を用いると、二次銅損は常に正であることから、 $s$ が $-1$ から $0$ の間の値をとるとき機械出力は一(ウ)となり、誘導機は一(エ)として運転される。

上記の記述中の空白箇所(ア)、(イ)、(ウ)及び(エ)に当てはまる組合せとして、正しいものを次の(1)～(5)のうちから一つ選べ。

	(ア)	(イ)	(ウ)	(エ)
(1)	同期ワット	$(1-s) : s$	負	発電機
(2)	同期ワット	$(1+s) : s$	負	発電機
(3)	トルクワット	$(1+s) : s$	正	電動機
(4)	同期ワット	$(1-s) : s$	負	電動機
(5)	トルクワット	$(1-s) : s$	正	電動機

問4 次の文章は、三相同期発電機の並行運転に関する記述である。

既に同期発電機 A が母線に接続されて運転しているとき、同じ母線に同期発電機 B を並列に接続するために必要な条件又は操作として、誤っているものを次の

(1)～(5)のうちから一つ選べ。

- (1) 母線電圧と同期発電機 B の端子電圧の相回転方向が一致していること。同期発電機 B の設置後又は改修後の最初の運転時に相回転方向の一致を確認すれば、その後は母線への並列のたびに相回転方向を確認する必要はない。
- (2) 母線電圧と同期発電機 B の端子電圧の位相を合わせるために、同期発電機 B の駆動機の回転速度を調整する。
- (3) 母線電圧と同期発電機 B の端子電圧の大きさを等しくするために、同期発電機 B の励磁電流の大きさを調整する。
- (4) 母線電圧と同期発電機 B の端子電圧の波形をほぼ等しくするために、同期発電機 B の励磁電流の大きさを変えずに励磁電圧の大きさを調整する。
- (5) 母線電圧と同期発電機 B の端子電圧の位相の一致を検出するために、同期検定器を使用するのが一般的であり、位相が一致したところで母線に並列する遮断器を閉路する。

問5 定格出力 10 MV・A，定格電圧 6.6 kV，百分率同期インピーダンス 80 %の三相同期発電機がある。三相短絡電流 700 A を流すのに必要な界磁電流が 50 A である場合，この発電機の定格電圧に等しい無負荷端子電圧を発生させるのに必要な界磁電流の値[A]として，最も近いものを次の(1)～(5)のうちから一つ選べ。

ただし，百分率同期インピーダンスの抵抗分は無視できるものとする。

- (1) 50.0      (2) 62.5      (3) 78.1      (4) 86.6      (5) 135.3



問6 次の文章は、一般的な電気機器(変圧器、直流機、誘導機、同期機)の共通点に関する記述である。

- a  と  は、磁束の大きさ一定、電源電圧(交流機では周波数も)一定のとき回転速度の変化でトルクが変化する。
- b 一次巻線に負荷電流と励磁電流を重畳して流す  と  は、特性計算に用いる等価回路がよく似ている。
- c 負荷電流が電機子巻線を通れる  と  は、界磁磁束と電機子反作用磁束のベクトル和の磁束に比例する誘導起電力が発生する。

上記の記述中の空白箇所(ア)、(イ)、(ウ)及び(エ)に当てはまる組合せとして、正しいものを次の(1)～(5)のうちから一つ選べ。

	(ア)	(イ)	(ウ)	(エ)
(1)	誘導機	直流機	変圧器	同期機
(2)	同期機	直流機	変圧器	誘導機
(3)	直流機	誘導機	変圧器	同期機
(4)	同期機	直流機	誘導機	変圧器
(5)	直流機	誘導機	同期機	変圧器

問 7 図 1～3 は、同じ定格の単相変圧器 3 台を用いた三相の変圧器であり、図 4 は、同じ定格の単相変圧器 2 台を用いた V 結線三相変圧器である。各図の一次側電圧に対する二次側電圧の位相変位(角変位)の値[rad]の組合せとして、正しいものを次の(1)～(5)のうちから一つ選べ。

ただし、各図において一次電圧の相順は U, V, W とする。

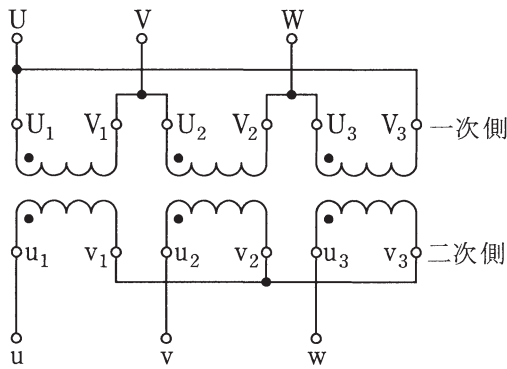


図 1

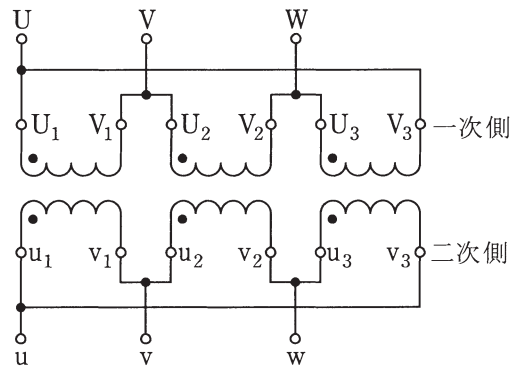


図 2

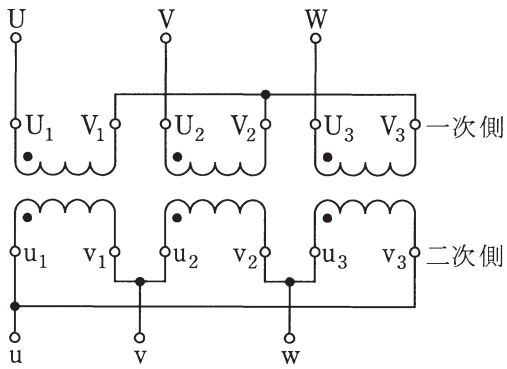


図 3

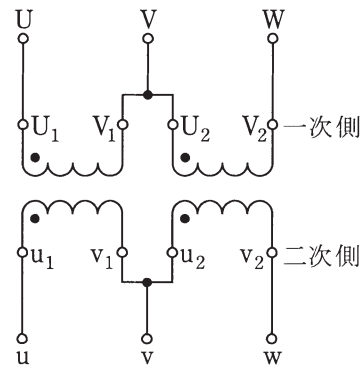


図 4

(選択肢は右側に記載)

	図 1	図 2	図 3	図 4
(1)	進み $\frac{\pi}{6}$	0	遅れ $\frac{\pi}{6}$	0
(2)	遅れ $\frac{\pi}{6}$	0	進み $\frac{\pi}{6}$	進み $\frac{\pi}{6}$
(3)	遅れ $\frac{\pi}{6}$	0	進み $\frac{\pi}{6}$	0
(4)	進み $\frac{\pi}{6}$	遅れ $\frac{\pi}{6}$	遅れ $\frac{\pi}{6}$	遅れ $\frac{\pi}{6}$
(5)	遅れ $\frac{\pi}{6}$	進み $\frac{\pi}{6}$	進み $\frac{\pi}{6}$	進み $\frac{\pi}{6}$

問 8 定格容量  $50 \text{ kV}\cdot\text{A}$  の単相変圧器において、力率 1 の負荷で全負荷運転したときに、銅損が  $1000 \text{ W}$ 、鉄損が  $250 \text{ W}$  となった。力率 1 を維持したまま負荷を調整し、最大効率となる条件で運転した。銅損と鉄損以外の損失は無視できるものとし、この最大効率となる条件での効率の値[%]として、最も近いものを次の(1)～(5)のうちから一つ選べ。

- (1) 95.2      (2) 96.0      (3) 97.6      (4) 98.0      (5) 99.0

問9 次の文章は、電力用コンデンサに関する記述である。

電力用コンデンサには、進相コンデンサ、調相コンデンサ及び直列コンデンサがあり、さらにフィルタ用コンデンサやサージ吸収用コンデンサなどを含めることがある。電力用コンデンサは、一般的に複数枚の薄葉誘電体を金属はく電極とともに巻き込み、リード線を引き出した単位コンデンサの集合で構成し、容器などに収納したものである。また、電極として蒸着金属が用いられることがある。誘電体には、広い面積にわたり厚さが均一であること、適当な機械的強度を有すること、誘電率が  その温度変化が少ないこと、誘電正接が  絶縁抵抗及び絶縁耐力が  こと、耐熱性に優れ長期安定性に優れていることなどが求められる。

電力用コンデンサの  点検としては、油漏れ、発錆、がいしの汚損、容器の変形、端子部の過熱及び機器の異常過熱などの有無について確認を行う。また、数年ごとあるいは異常発生時に行う  点検として、 点検項目のほかにコンデンサの静電容量・損失の測定、端子-外箱間の絶縁抵抗測定、耐電圧試験などを実施する。

上記の記述中の空白箇所(ア)、(イ)、(ウ)、(エ)及び(オ)に当てはまる組合せとして、正しいものを次の(1)～(5)のうちから一つ選べ。

	(ア)	(イ)	(ウ)	(エ)	(オ)
(1)	高く	小さく	高い	日常	特別
(2)	高く	大きく	高い	日常	特別
(3)	低く	大きく	高い	特別	日常
(4)	高く	小さく	低い	特別	日常
(5)	低く	大きく	低い	特別	日常

問 10 電力変換装置では、各種のパワー半導体デバイスが使用されている。パワー半導体デバイスの定常的な動作に関する記述として、誤っているものを次の

(1)～(5)のうちから一つ選べ。

(1) ダイオードの導通、非導通は、そのダイオードに印加される電圧の極性で決まり、導通時は回路電圧と負荷などで決まる順電流が流れる。

(2) サイリスタは、オンのゲート電流が与えられて順方向の電流が流れている状態であれば、その後にゲート電流を取り去っても、順方向の電流に続く逆方向の電流を流すことができる。

(3) オフしているパワー-MOSFET は、ボディダイオードを内蔵しているのでオンのゲート電圧が与えられなくても逆電圧が印加されれば逆方向の電流が流れる。

(4) オフしている IGBT は、順電圧が印加されていてオンのゲート電圧を与えると順電流を流すことができ、その状態からゲート電圧を取り去ると非導通となる。

(5) IGBT と逆並列ダイオードを組み合わせたパワー半導体デバイスは、IGBT にとって順方向の電流を流すことができる期間を IGBT のオンのゲート電圧を与えることで決めることができる。IGBT にとって逆方向の電圧が印加されると、IGBT のゲート状態にかかわらず IGBT にとって逆方向の電流が逆並列ダイオードに流れる。

問 11 図 1 は、平滑コンデンサをもつ単相ダイオードブリッジ整流器の基本回路である。なお、この回路のままでは電流波形に高調波が多く含まれるので、実用化に当たっては注意が必要である。

図 1 の基本回路において、一定の角周波数  $\omega$  の交流電源電圧を  $v_s$ 、電源電流を  $i_1$ 、図中のダイオードの電流を  $i_2, i_3, i_4, i_5$  とする。平滑コンデンサの静電容量は、負荷抵抗の値とで決まる時定数が電源の 1 周期に対して十分に大きくなるように選ばれている。図 2 は交流電源電圧  $v_s$  に対する各部の電流波形の候補を示している。図 1 の電流  $i_1, i_2, i_3, i_4, i_5$  の波形として正しい組合せを次の (1) ~ (5) のうちから一つ選べ。

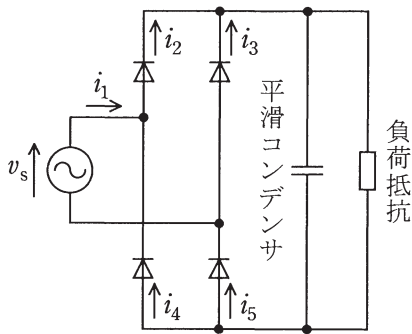


図 1

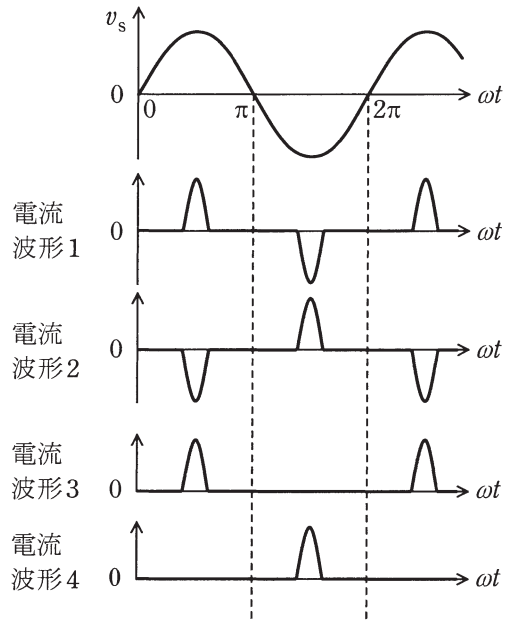


図 2

	$i_1$	$i_2$	$i_3$	$i_4$	$i_5$
(1)	電流波形 1	電流波形 4	電流波形 3	電流波形 3	電流波形 4
(2)	電流波形 2	電流波形 3	電流波形 4	電流波形 4	電流波形 3
(3)	電流波形 1	電流波形 4	電流波形 3	電流波形 4	電流波形 3
(4)	電流波形 2	電流波形 4	電流波形 3	電流波形 3	電流波形 4
(5)	電流波形 1	電流波形 3	電流波形 4	電流波形 4	電流波形 3

問 12 次の文章は、送風機など電動機の負荷の定常特性に関する記述である。

電動機の負荷となる機器では、損失などを無視し、電動機の回転数と機器において制御対象となる速度が比例するとすると、速度に対するトルクの代表的な特性が以下に示すように二つある。

一つは、エレベータなどの鉛直方向の移動体で速度に対して  トルク、もう一つは、空気や水などの流体の搬送で速度に対して  トルクとなる特性である。

後者の流量制御の代表的な例は送風機であり、通常はダンパなどを設けて圧損を変化させて流量を制御するのに対し、ダンパなどを設けずに電動機で速度制御することでも流量制御が可能である。このとき、風量は速度に対して  して変化し、電動機に必要な電力は速度に対して  して変化する特性が得られる。したがって、必要流量に絞って運転する機会の多いシステムでは、電動機で速度制御することで大きな省エネルギー効果が得られる。

上記の記述中の空白箇所(ア)、(イ)、(ウ)及び(エ)に当てはまる組合せとして、正しいものを次の(1)～(5)のうちから一つ選べ。

	(ア)	(イ)	(ウ)	(エ)
(1)	比例する	2 乗に比例する	比例	3 乗に比例
(2)	比例する	一定の	比例	2 乗に比例
(3)	比例する	一定の	2 乗に比例	2 乗に比例
(4)	一定の	2 乗に比例する	比例	3 乗に比例
(5)	一定の	2 乗に比例する	2 乗に比例	2 乗に比例



問 13 誘導加熱に関する記述として、誤っているものを次の(1)～(5)のうちから一つ選べ。

- (1) 産業用では金属の溶解や金属部品の熱処理などに用いられ、民生用では調理加熱に用いられている。
- (2) 金属製の被加熱物を交番磁界内に置くことで発生するジュール熱によって被加熱物自体が発熱する。
- (3) 被加熱物の透磁率が高いものほど加熱されやすい。
- (4) 被加熱物に印加する交番磁界の周波数が高いほど、被加熱物の内部が加熱されやすい。
- (5) 被加熱物として、銅、アルミよりも、鉄、ステンレスの方が加熱されやすい。

問 14 二つのビットパターン 1011 と 0101 のビットごとの論理演算を行う。排他的論理和 (ExOR) は  , 否定論理和 (NOR) は  であり,  と  との論理和 (OR) は  である。0101 と  との排他的論理和 (ExOR) の結果を 2 進数と考え, その数値を 16 進数で表すと  である。

上記の記述中の空白箇所(ア), (イ), (ウ)及び(エ)に当てはまる組合せとして, 正しいものを次の(1)~(5)のうちから一つ選べ。

	(ア)	(イ)	(ウ)	(エ)
(1)	1010	0010	1010	9
(2)	1110	0000	1111	B
(3)	1110	0000	1110	9
(4)	1010	0100	1111	9
(5)	1110	0000	1110	B

**B問題**(配点は1問題当たり(a)5点, (b)5点, 計10点)

問15 定格出力15kW, 定格電圧400V, 定格周波数60Hz, 極数4の三相誘導電動機がある。この誘導電動機が定格電圧, 定格周波数で運転されているとき, 次の(a)及び(b)の間に答えよ。

(a) 軸出力が15kW, 効率と力率がそれぞれ90%で運転されているときの一次電流の値[A]として, 最も近いものを次の(1)~(5)のうちから一つ選べ。

- (1) 22      (2) 24      (3) 27      (4) 33      (5) 46

(b) この誘導電動機が巻線形であり, 全負荷時の回転速度が $1746 \text{ min}^{-1}$ であるものとする。二次回路の各相に抵抗を追加して挿入したところ, 全負荷時の回転速度が $1455 \text{ min}^{-1}$ となった。ただし, 負荷トルクは回転速度によらず一定とする。挿入した抵抗の値は元の二次回路の抵抗の値の何倍であるか。最も近いものを次の(1)~(5)のうちから一つ選べ。

- (1) 1.2      (2) 2.2      (3) 5.4      (4) 6.4      (5) 7.4

問 16 図 1 に示す単相交流電力調整回路が制御遅れ角  $\alpha$  [rad] で運転しているときの動作を考える。

正弦波の交流電源電圧は  $v_s$ 、負荷は純抵抗負荷又は誘導性負荷であり、負荷電圧を  $v_L$ 、負荷電流を  $i_L$  とする。次の(a)及び(b)の間に答えよ。

(a) 図 2 の波形 1~3 のうち、純抵抗負荷の場合と誘導性負荷の場合とで発生する波形の組合せとして、正しいものを次の(1)~(5)のうちから一つ選べ。

	純抵抗負荷	誘導性負荷
(1)	波形 1	波形 2
(2)	波形 1	波形 3
(3)	波形 2	波形 1
(4)	波形 2	波形 3
(5)	波形 3	波形 2

(b) 交流電源電圧  $v_s$  の実効値を  $V_s$  として、純抵抗負荷の場合の負荷電圧  $v_L$  の実効値  $V_L$  は、 $V_L = V_s \sqrt{1 - \frac{\alpha}{\pi} + \frac{\sin 2\alpha}{2\pi}}$  で表される。制御遅れ角を  $\alpha_1 = \frac{\pi}{2}$  [rad] から  $\alpha_2 = \frac{\pi}{4}$  [rad] に変えたときに、負荷の抵抗で消費される交流電力は何倍となるか、最も近いものを次の(1)~(5)のうちから一つ選べ。

- (1) 0.550      (2) 0.742      (3) 1.35      (4) 1.82      (5) 2.00

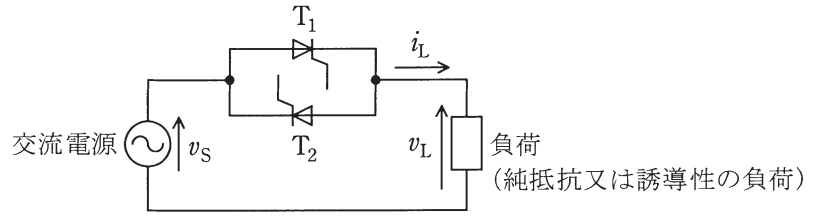
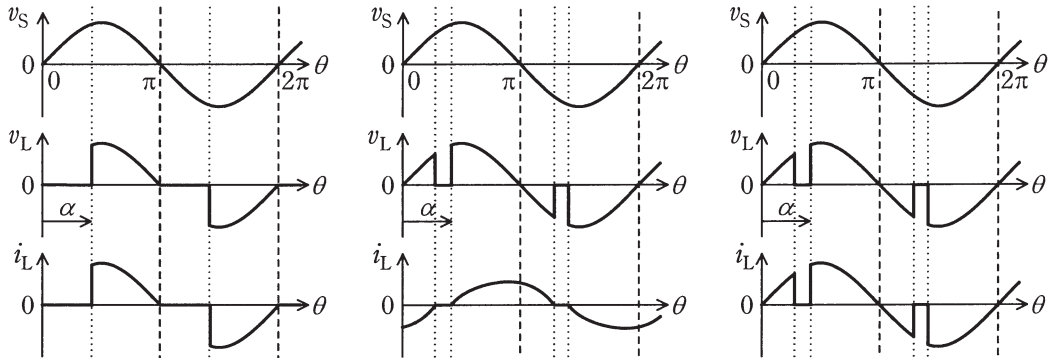


図 1



波形 1

波形 2

波形 3

図 2

問 17 及び問 18 は選択問題であり、問 17 又は問 18 のどちらかを選んで解答すること。  
両方解答すると採点されません。

(選択問題)

問 17 均等拡散面とみなせる半径 0.3 m の円板光源がある。円板光源の厚さは無視できるものとし、円板光源の片面のみが発光する。円板光源中心における法線方向の光度  $I_0$  は 2000 cd であり、鉛直角  $\theta$  方向の光度  $I_\theta$  は  $I_\theta = I_0 \cos \theta$  で与えられる。また、円板光源の全光束  $F$  [lm] は  $F = \pi I_0$  で与えられるものとする。次の (a) 及び (b) の間に答えよ。

(a) 図 1 に示すように、この円板光源を部屋の天井面に取り付け、床面を照らす方向で部屋の照明を行った。床面 B 点における水平面照度の値 [lx] と B 点から円板光源の中心を見たときの輝度の値 [ $\text{cd}/\text{m}^2$ ] として、最も近い値の組合せを次の (1) ~ (5) のうちから一つ選べ。ただし、この部屋にはこの円板光源以外に光源はなく、天井、床、壁など、周囲からの反射光の影響はないものとする。

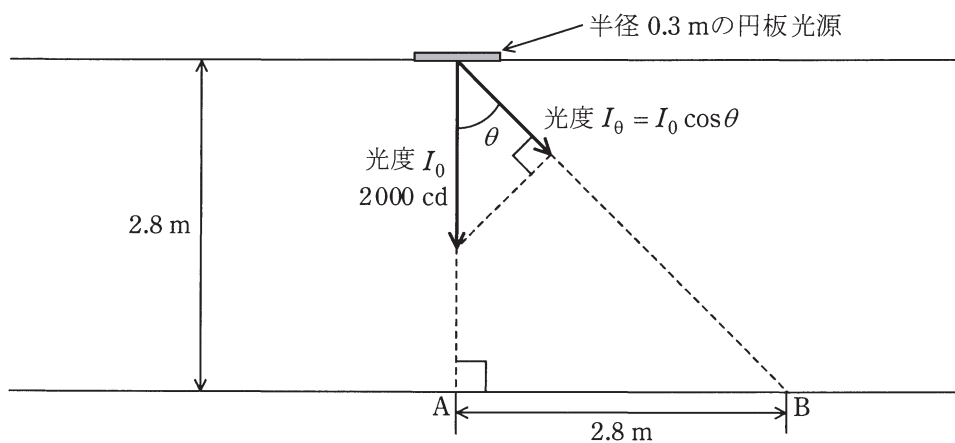


図 1

	水平面照度 [lx]	輝度 [cd/m <sup>2</sup> ]
(1)	64	5 000
(2)	64	7 080
(3)	90	1 060
(4)	90	1 770
(5)	255	7 080

(b) 次に、図 2 に示すように、建物内を真っすぐ長く延びる廊下を考える。この廊下の天井面には上記円板光源が等間隔で連続的に取り付けられ、照明に供されている。廊下の長さは円板光源の取り付け間隔に比して十分大きいものとする。廊下の床面に対する照明率を 0.3、円板光源の保守率を 0.7 としたとき、廊下床面の平均照度の値 [lx] として、最も近いものを次の (1)～(5) のうちから一つ選べ。

- (1) 102      (2) 204      (3) 262      (4) 415      (5) 2 261

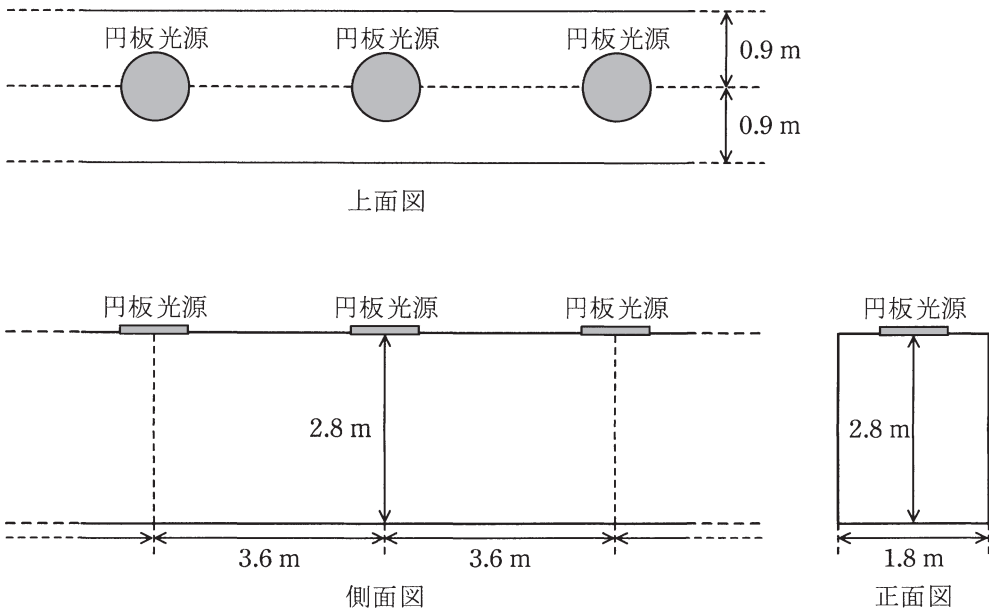


図 2

**(選択問題)**

問 18 図のフローチャートで表されるアルゴリズムについて、次の(a)及び(b)の間に答えよ。変数は全て整数型とする。

このアルゴリズム実行時の読み込み処理において、 $n=5$  とし、 $a[1]=2$ ,  $a[2]=3$ ,  $a[3]=8$ ,  $a[4]=6$ ,  $a[5]=5$  とする。

(a) 図のフローチャートで表されるアルゴリズムの機能を考えて、出力される  $a[5]$  の値を求めよ。その値として正しいものを次の(1)～(5)のうちから一つ選べ。

- (1) 2          (2) 3          (3) 5          (4) 6          (5) 8

(b) フローチャート中の X で示される部分の処理は何回行われるか、正しいものを次の(1)～(5)のうちから一つ選べ。

- (1) 3          (2) 4          (3) 5          (4) 8          (5) 10



