

平成 29 年度

第 3 種
理 論

(第 1 時限目)

答案用紙記入上の注意事項等

1. マークシート（答案用紙）は機械で読み取りますので、濃度HBの鉛筆又はHBの芯を用いたシャープペンシルで濃く塗りつぶしてください。

色鉛筆やボールペンでは機械で読み取ることができません。

なお、訂正は「プラスチック消しゴム」できれいに消し、消しくずを残さないでください。

2. マークシートには氏名、生年月日、試験地及び受験番号を記入し、受験番号のマーク欄にはマークシートに印刷されているマーク記入例に従い、正しくマークしてください。

（受験番号記入例：0141B01234Aの場合）

受 験 番 号										
数 字		記号		数 字		数 字		数 字		記号
0	1	4	1	B	0	1	2	3	4	A
●				●	●	○	○	○	○	●
①	●	①	●	●	①	●	①	①	①	●
②	②	②	②		②	②	●	②	②	●
③	③	③	③		③	③	③	●	③	●
④	④	●	④		④	④	④	④	●	●
⑤	⑤		⑤		⑤	⑤	⑤	⑤	⑤	●
⑥	⑥		⑥		⑥	⑥	⑥	⑥	⑥	●
⑦	⑦				⑦	⑦	⑦	⑦	⑦	
⑧	⑧				⑧	⑧	⑧	⑧	⑧	
⑨					⑨	⑨	⑨	⑨	⑨	

3. マークシートの余白及び裏面には、何も記入しないでください。

4. マークシートは、折り曲げたり汚したりしないでください。

5. 問題の解答の選択肢は(1)から(5)まであります。その中から一つ**選び**マークシートの解答欄にマークしてください。

なお、二つ以上マークした場合には、採点されません。

(解答記入例)

問1 日本で一番高い山として、正しいものを次の(1)～(5)のうちから一つ選べ。

(1) 大雪山 (2) 浅間山 (3) 富士山 (4) 立山 (5) 阿蘇山

正解は「(3)」ですから、マークシートには

問題番号	選 択 肢 番 号
1	① ② ● ④ ⑤

のように選択肢番号の枠内を塗りつぶしてください。

6. 問17と問18は**選択問題**です。どちらか**1問を選択**してください。選択問題は両方解答すると採点されません。

7. 問題文で単位を付す場合は、次のとおり表記します。

① 数字と組み合わせる場合

(例: 350 W $f=50$ Hz 670 k V·A)

② 数字以外と組み合わせる場合

(例: I [A] 抵抗 R [Ω] 面積は S [m^2])

(この問題は持ち帰ってください。また、白紙部分はメモ用紙として使用できます。)

次ページ以降は試験問題になっていますので、試験開始の合図があるまで、開いてはいけません。

試験問題に関する質問にはお答えできません。

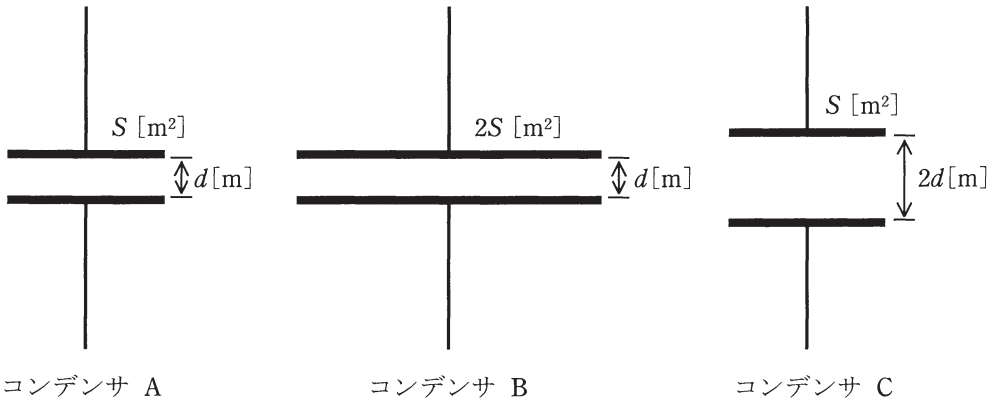
A問題(配点は1問題当たり5点)

問1 電界の状態を仮想的な線で表したものを電気力線という。この電気力線に関する記述として、誤っているものを次の(1)～(5)のうちから一つ選べ。

- (1) 同じ向きの電気力線同士は反発し合う。
- (2) 電気力線は負の電荷から出て、正の電荷へ入る。
- (3) 電気力線は途中で分岐したり、他の電気力線と交差したりしない。
- (4) 任意の点における電気力線の密度は、その点の電界の強さを表す。
- (5) 任意の点における電界の向きは、電気力線の接線の向きと一致する。

問2 極板の面積 S [m²], 極板間の距離 d [m] の平行板コンデンサ A, 極板の面積 $2S$ [m²], 極板間の距離 d [m] の平行板コンデンサ B 及び極板の面積 S [m²], 極板間の距離 $2d$ [m] の平行板コンデンサ C がある。各コンデンサは, 極板間の電界の強さが同じ値となるようにそれぞれ直流電源で充電されている。各コンデンサをそれぞれの直流電源から切り離れた後, 全コンデンサを同じ極性で並列に接続し, 十分時間が経ったとき, 各コンデンサに蓄えられる静電エネルギーの総和の値 [J] は, 並列に接続する前の総和の値 [J] の何倍になるか。その倍率として, 最も近いものを次の (1) ~ (5) のうちから一つ選べ。

ただし, 各コンデンサの極板間の誘電率は同一であり, 端効果は無視できるものとする。



- (1) 0.77 (2) 0.91 (3) 1.00 (4) 1.09 (5) 1.31

問3 環状鉄心に、コイル1及びコイル2が巻かれている。二つのコイルを図1のように接続したとき、端子A-B間の合成インダクタンスの値は1.2Hであった。次に、図2のように接続したとき、端子C-D間の合成インダクタンスの値は2.0Hであった。このことから、コイル1の自己インダクタンス L の値[H]、コイル1及びコイル2の相互インダクタンス M の値[H]の組合せとして、正しいものを次の(1)～(5)のうちから一つ選べ。

ただし、コイル1及びコイル2の自己インダクタンスはともに L [H]、その巻数を N とし、また、鉄心は等断面、等質であるとする。

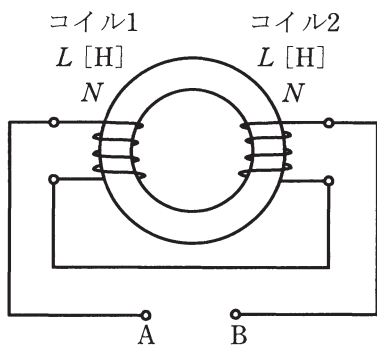


図1

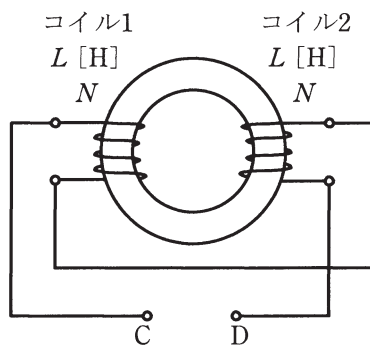


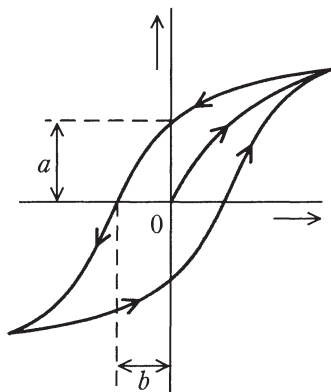
図2

	自己インダクタンス L	相互インダクタンス M
(1)	0.4	0.2
(2)	0.8	0.2
(3)	0.8	0.4
(4)	1.6	0.2
(5)	1.6	0.4

問4 図は、磁性体の磁化曲線(BH 曲線)を示す。次の文章は、これに関する記述である。

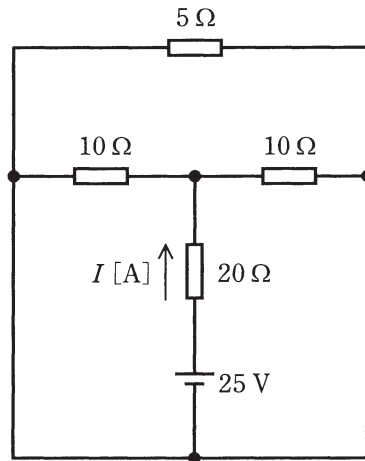
- 1 直交座標の横軸は、 である。
- 2 a は、 の大きさを表す。
- 3 鉄心入りコイルに交流電流を流すと、ヒステリシス曲線内の面積に した電気エネルギーが鉄心の中で熱として失われる。
- 4 永久磁石材料としては、ヒステリシス曲線の a と b がともに 磁性体が適している。

上記の記述中の空白箇所(ア)、(イ)、(ウ)及び(エ)に当てはまる組合せとして、正しいものを次の(1)～(5)のうちから一つ選べ。



	(ア)	(イ)	(ウ)	(エ)
(1)	磁界の強さ[A/m]	保磁力	反比例	大きい
(2)	磁束密度[T]	保磁力	反比例	小さい
(3)	磁界の強さ[A/m]	残留磁気	反比例	小さい
(4)	磁束密度[T]	保磁力	比例	大きい
(5)	磁界の強さ[A/m]	残留磁気	比例	大きい

問5 図のように直流電源と4個の抵抗からなる回路がある。この回路において20 Ωの抵抗に流れる電流 I の値[A]として、最も近いものを次の(1)～(5)のうちから一つ選べ。



(1) 0.5

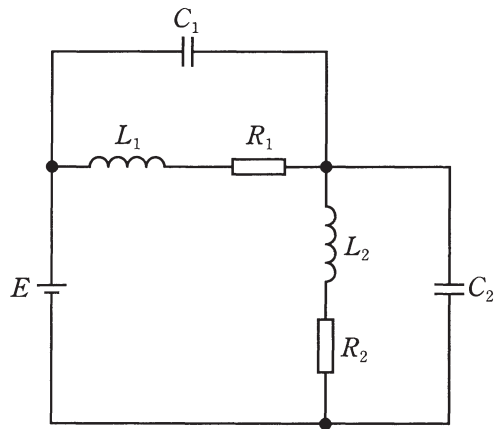
(2) 0.8

(3) 1.0

(4) 1.2

(5) 1.5

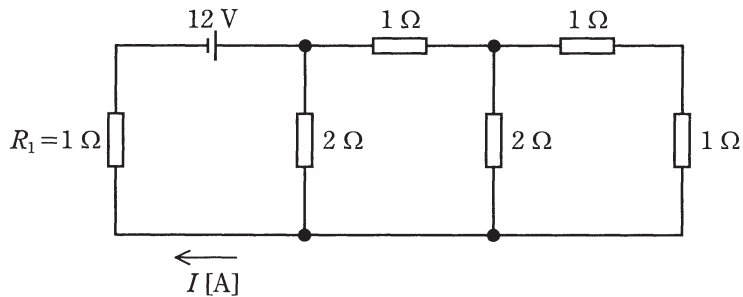
問6 $R_1=20\ \Omega$, $R_2=30\ \Omega$ の抵抗, インダクタンス $L_1=20\ \text{mH}$, $L_2=40\ \text{mH}$ のコイル及び静電容量 $C_1=400\ \mu\text{F}$, $C_2=600\ \mu\text{F}$ のコンデンサからなる図のような直並列回路がある。直流電圧 $E=100\ \text{V}$ を加えたとき, 定常状態において L_1 , L_2 , C_1 及び C_2 に蓄えられるエネルギーの総和の値[J]として, 最も近いものを次の(1)~(5)のうちから一つ選べ。



- (1) 0.12 (2) 1.20 (3) 1.32 (4) 1.40 (5) 1.52

問7 次の文章は、直流回路に関する記述である。

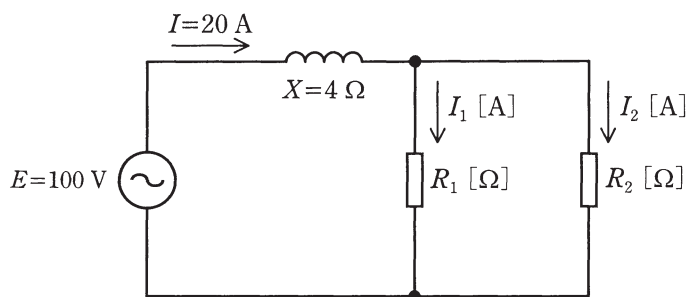
図の回路において、電流の値 $I[\text{A}]$ は 4 A よりも (ア) 。このとき、抵抗 R_1 の中で動く電子の流れる向きは図の (イ) であり、電界の向きを併せて考えると、電気エネルギーが失われることになる。また、 0.25 s の間に電源が供給する電力量に対し、同じ時間に抵抗 R_1 が消費する電力量の比は (ウ) である。抵抗は、消費した電力量だけの熱を発生することで温度が上昇するが、一方で、周囲との温度差に (エ) する熱を放出する。



上記の記述中の空白箇所(ア)，(イ)，(ウ)及び(エ)に当てはまる組合せとして、正しいものを次の(1)～(5)のうちから一つ選べ。

	(ア)	(イ)	(ウ)	(エ)
(1)	大きい	上から下	0.5	ほぼ比例
(2)	小さい	上から下	0.25	ほぼ反比例
(3)	大きい	上から下	0.25	ほぼ比例
(4)	小さい	下から上	0.25	ほぼ反比例
(5)	大きい	下から上	0.5	ほぼ反比例

問8 図のように、交流電圧 $E=100\text{ V}$ の電源、誘導性リアクタンス $X=4\ \Omega$ のコイル、 $R_1[\Omega]$ 、 $R_2[\Omega]$ の抵抗からなる回路がある。いま、回路を流れる電流の値が $I=20\text{ A}$ であり、また、抵抗 R_1 に流れる電流 $I_1[\text{A}]$ と抵抗 R_2 に流れる電流 $I_2[\text{A}]$ との比が、 $I_1 : I_2 = 1 : 3$ であった。このとき、抵抗 R_1 の値 $[\Omega]$ として、最も近いものを次の(1)～(5)のうちから一つ選べ。



- (1) 1.0 (2) 3.0 (3) 4.0 (4) 9.0 (5) 12

問9 $R=5\ \Omega$ の抵抗に、ひずみ波交流電流

$$i = 6 \sin \omega t + 2 \sin 3\omega t \text{ [A]}$$

が流れた。

このとき、抵抗 $R=5\ \Omega$ で消費される平均電力 P の値 [W] として、最も近いものを次の (1)～(5) のうちから一つ選べ。ただし、 ω は角周波数 [rad/s]、 t は時刻 [s] とする。

(1) 40

(2) 90

(3) 100

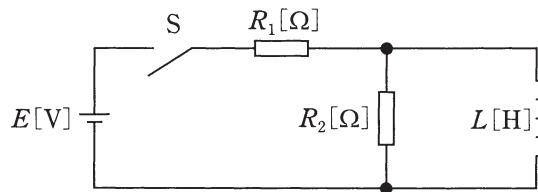
(4) 180

(5) 200

問 10 図のように、電圧 E [V] の直流電源に、開いた状態のスイッチ S 、 R_1 [Ω] の抵抗、 R_2 [Ω] の抵抗及び電流が 0 A のコイル(インダクタンス L [H]) を接続した回路がある。次の文章は、この回路に関する記述である。

- 1 スイッチ S を閉じた瞬間(時刻 $t = 0$ s)に R_1 [Ω] の抵抗に流れる電流は、
 [A] となる。
- 2 スイッチ S を閉じて回路が定常状態とみなせるとき、 R_1 [Ω] の抵抗に流れる電流は、
 [A] となる。

上記の記述中の空白箇所(ア)及び(イ)に当てはまる式の組合せとして、正しいものを次の(1)～(5)のうちから一つ選べ。



	(ア)	(イ)
(1)	$\frac{E}{R_1 + R_2}$	$\frac{E}{R_1}$
(2)	$\frac{R_2 E}{(R_1 + R_2) R_1}$	$\frac{E}{R_1}$
(3)	$\frac{E}{R_1}$	$\frac{E}{R_1 + R_2}$
(4)	$\frac{E}{R_1}$	$\frac{E}{R_1}$
(5)	$\frac{E}{R_1 + R_2}$	$\frac{E}{R_1 + R_2}$

問 11 半導体の pn 接合の性質によって生じる現象若しくは効果，又はそれを利用したものとして，全て正しいものを次の(1)～(5)のうちから一つ選べ。

- (1) 表皮効果，ホール効果，整流作用
- (2) 整流作用，太陽電池，発光ダイオード
- (3) ホール効果，太陽電池，超伝導現象
- (4) 整流作用，発光ダイオード，圧電効果
- (5) 超伝導現象，圧電効果，表皮効果

問 12 次の文章は、紫外線ランプの構造と動作に関する記述である。

紫外線ランプは、紫外線を透過させる石英ガラス管と、その両端に設けられた
 (ア) からなり、ガラス管内には数百パスカルの (イ) 及び微量の水
 銀が封入されている。両極間に高電圧を印加すると、 (ウ) から出た電子
 が電界で加速され、 (イ) 原子に衝突してイオン化する。ここで生じた正
 イオンは電界で加速され、 (ウ) に衝突して電子をたたき出す結果、放電
 が安定に持続する。管内を走行する電子が水銀原子に衝突すると、電子からエネ
 ルギーを得た水銀原子は励起され、特定の波長の紫外線の光子を放出して安定な
 状態に戻る。さらに (エ) はガラス管の内側の面にある種の物質を塗り、
 紫外線を (オ) に変換するようにしたものである。

上記の記述中の空白箇所(ア)、(イ)、(ウ)、(エ)及び(オ)に当てはまる組合せとし
 て、正しいものを次の(1)～(5)のうちから一つ選べ。

	(ア)	(イ)	(ウ)	(エ)	(オ)
(1)	磁極	酸素	陰極	マグネトロン	マイクロ波
(2)	電極	酸素	陽極	蛍光ランプ	可視光
(3)	磁極	希ガス	陰極	進行波管	マイクロ波
(4)	電極	窒素	陽極	赤外線ヒータ	赤外光
(5)	電極	希ガス	陰極	蛍光ランプ	可視光

問 13 図 1 は、固定バイアス回路を用いたエミッタ接地トランジスタ増幅回路である。図 2 は、トランジスタの五つのベース電流 I_B に対するコレクター-エミッタ間電圧 V_{CE} とコレクタ電流 I_C との静特性を示している。この V_{CE} - I_C 特性と直流負荷線との交点を動作点という。図 1 の回路の直流負荷線は図 2 のように与えられる。動作点が $V_{CE}=4.5\text{ V}$ のとき、バイアス抵抗 R_B の値 $[\text{M}\Omega]$ として最も近いものを次の (1)～(5) のうちから一つ選べ。

ただし、ベース-エミッタ間電圧 V_{BE} は、直流電源電圧 V_{CC} に比べて十分小さく無視できるものとする。なお、 R_L は負荷抵抗であり、 C_1 、 C_2 は結合コンデンサである。

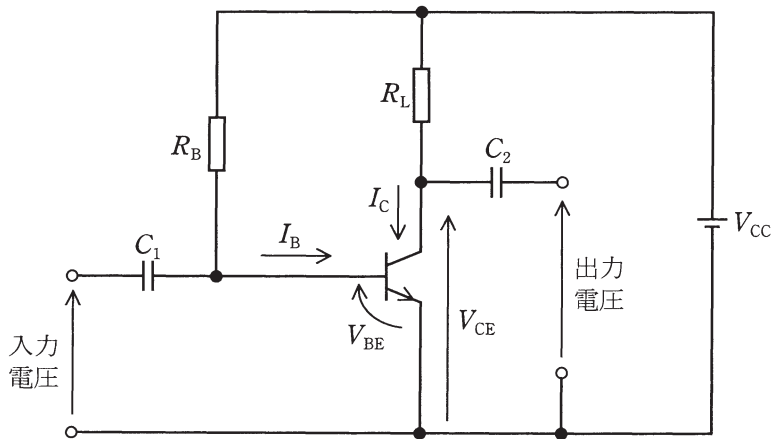


図 1

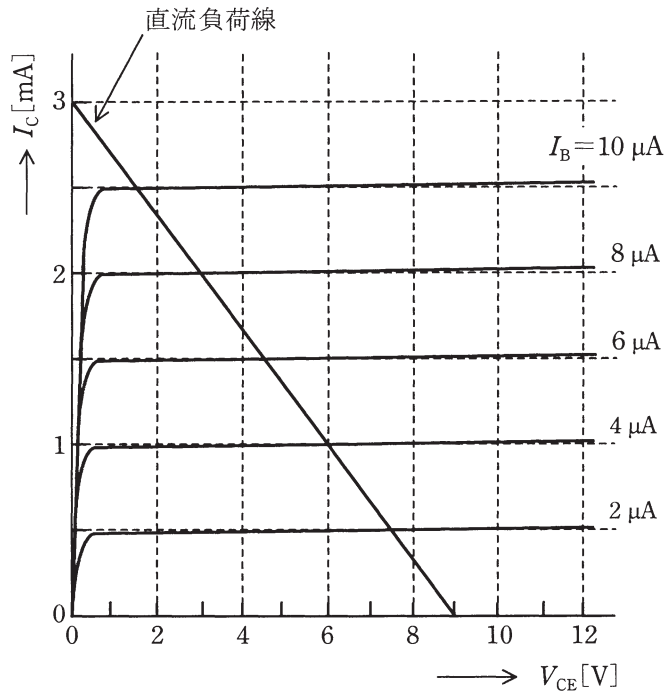


図 2

(1) 0.5

(2) 1.0

(3) 1.5

(4) 3.0

(5) 6.0

問 14 次の(1)～(5)は、計測の結果、得られた測定値を用いた計算である。これらのうち、有効数字と単位の取り扱い方がともに正しいものを一つ選べ。

(1) $0.51 \text{ V} + 2.2 \text{ V} = 2.71 \text{ V}$

(2) $0.670 \text{ V} \div 1.2 \text{ A} = 0.558 \Omega$

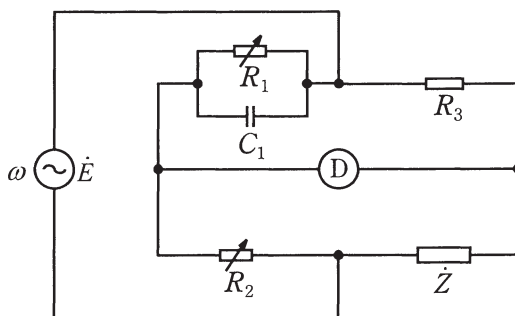
(3) $1.4 \text{ A} \times 3.9 \text{ ms} = 5.5 \times 10^{-6} \text{ C}$

(4) $0.12 \text{ A} - 10 \text{ mA} = 0.11 \text{ m}$

(5) $0.5 \times 2.4 \text{ F} \times 0.5 \text{ V} \times 0.5 \text{ V} = 0.3 \text{ J}$

B問題 (配点は1問題当たり(a)5点, (b)5点, 計10点)

問15 図は未知のインピーダンス $Z[\Omega]$ を測定するための交流ブリッジである。電源の電圧を \dot{E} [V], 角周波数を ω [rad/s] とする。ただし ω , 静電容量 C_1 [F], 抵抗 $R_1[\Omega]$, $R_2[\Omega]$, $R_3[\Omega]$ は零でないとする。次の(a)及び(b)の間に答えよ。



(a) 交流検出器 D による検出電圧が零となる平衡条件を Z , R_1 , R_2 , R_3 , ω 及び C_1 を用いて表すと,

() $Z = R_2 R_3$

となる。

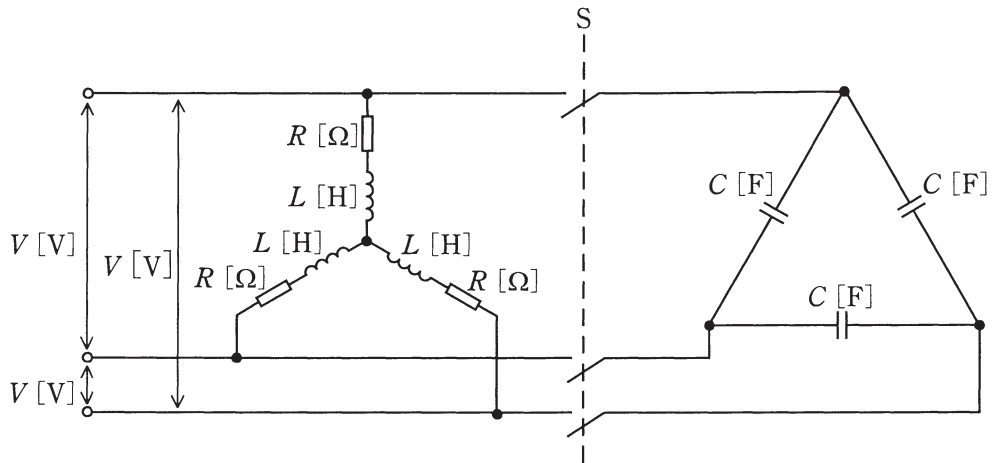
上式の空白に入る式として適切なものを次の(1)～(5)のうちから一つ選べ。

- (1) $R_1 + \frac{1}{j\omega C_1}$ (2) $R_1 - \frac{1}{j\omega C_1}$ (3) $\frac{R_1}{1 + j\omega C_1 R_1}$
 (4) $\frac{R_1}{1 - j\omega C_1 R_1}$ (5) $\sqrt{\frac{R_1}{j\omega C_1}}$

(b) $Z = R + jX$ としたとき, この交流ブリッジで測定できる $R[\Omega]$ と $X[\Omega]$ の満たす条件として, 正しいものを次の(1)～(5)のうちから一つ選べ。

- (1) $R \geq 0, X \leq 0$ (2) $R > 0, X < 0$ (3) $R = 0, X > 0$
 (4) $R > 0, X > 0$ (5) $R = 0, X \leq 0$

問 16 図のように、線間電圧 V [V]、周波数 f [Hz] の対称三相交流電源に、 R [Ω] の抵抗とインダクタンス L [H] のコイルからなる三相平衡負荷を接続した交流回路がある。この回路には、スイッチ S を介して、負荷に静電容量 C [F] の三相平衡コンデンサを接続することができる。次の (a) 及び (b) の間に答えよ。



(a) スイッチ S を開いた状態において、 $V=200$ V、 $f=50$ Hz、 $R=5$ Ω 、 $L=5$ mH のとき、三相負荷全体の有効電力の値 [W] と力率の値の組合せとして、最も近いものを次の (1) ~ (5) のうちから一つ選べ。

	有効電力	力率
(1)	2.29×10^3	0.50
(2)	7.28×10^3	0.71
(3)	7.28×10^3	0.95
(4)	2.18×10^4	0.71
(5)	2.18×10^4	0.95

(b) スイッチ S を閉じてコンデンサを接続したとき、電源からみた負荷側の力率が 1 になった。

このとき、静電容量 C の値[F]を示す式として、正しいものを次の(1)～(5)のうちから一つ選べ。

ただし、角周波数を ω [rad/s]とする。

$$(1) C = \frac{L}{R^2 + \omega^2 L^2}$$

$$(2) C = \frac{\omega L}{R^2 + \omega^2 L^2}$$

$$(3) C = \frac{L}{\sqrt{3}(R^2 + \omega^2 L^2)}$$

$$(4) C = \frac{L}{3(R^2 + \omega^2 L^2)}$$

$$(5) C = \frac{\omega L}{3(R^2 + \omega^2 L^2)}$$

問17及び問18は選択問題であり、問17又は問18のどちらかを選んで解答すること。両方解答すると採点されません。

(選択問題)

問17 巻数 N のコイルを巻いた鉄心1と、空隙(エアギャップ)を隔てて置かれた鉄心2からなる図1のような磁気回路がある。この二つの鉄心の比透磁率はそれぞれ $\mu_{r1}=2000$ 、 $\mu_{r2}=1000$ であり、それらの磁路の平均の長さはそれぞれ $l_1=200$ mm、 $l_2=98$ mm、空隙長は $\delta=1$ mmである。ただし、鉄心1及び鉄心2のいずれの断面も同じ形状とし、磁束は断面内で一様で、漏れ磁束や空隙における磁束の広がりはないものとする。このとき、次の(a)及び(b)の間に答えよ。

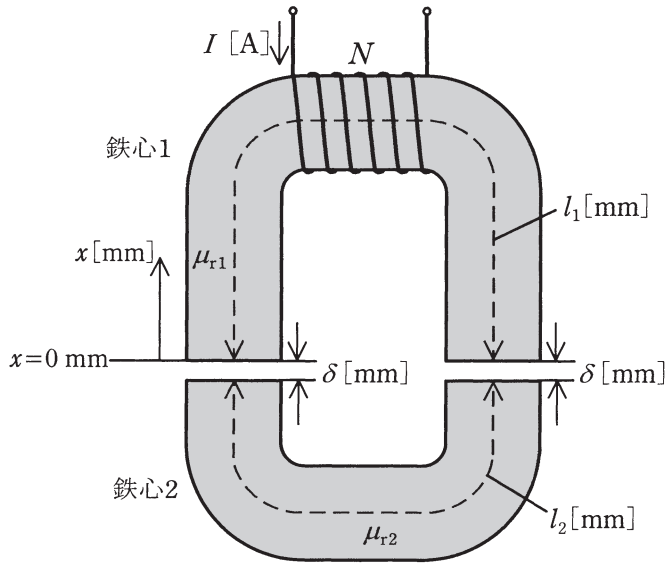


図1

(a) 空隙における磁界の強さ H_0 に対する磁路に沿った磁界の強さ H の比 $\frac{H}{H_0}$ を表

すおおよその図として、最も近いものを図2の(1)～(5)のうちから一つ選べ。

ただし、図1に示す $x=0$ mmから時計回りに磁路を進む距離を x [mm]とする。

また、図2は片対数グラフであり、空隙長 δ [mm]は実際より大きく表示している。

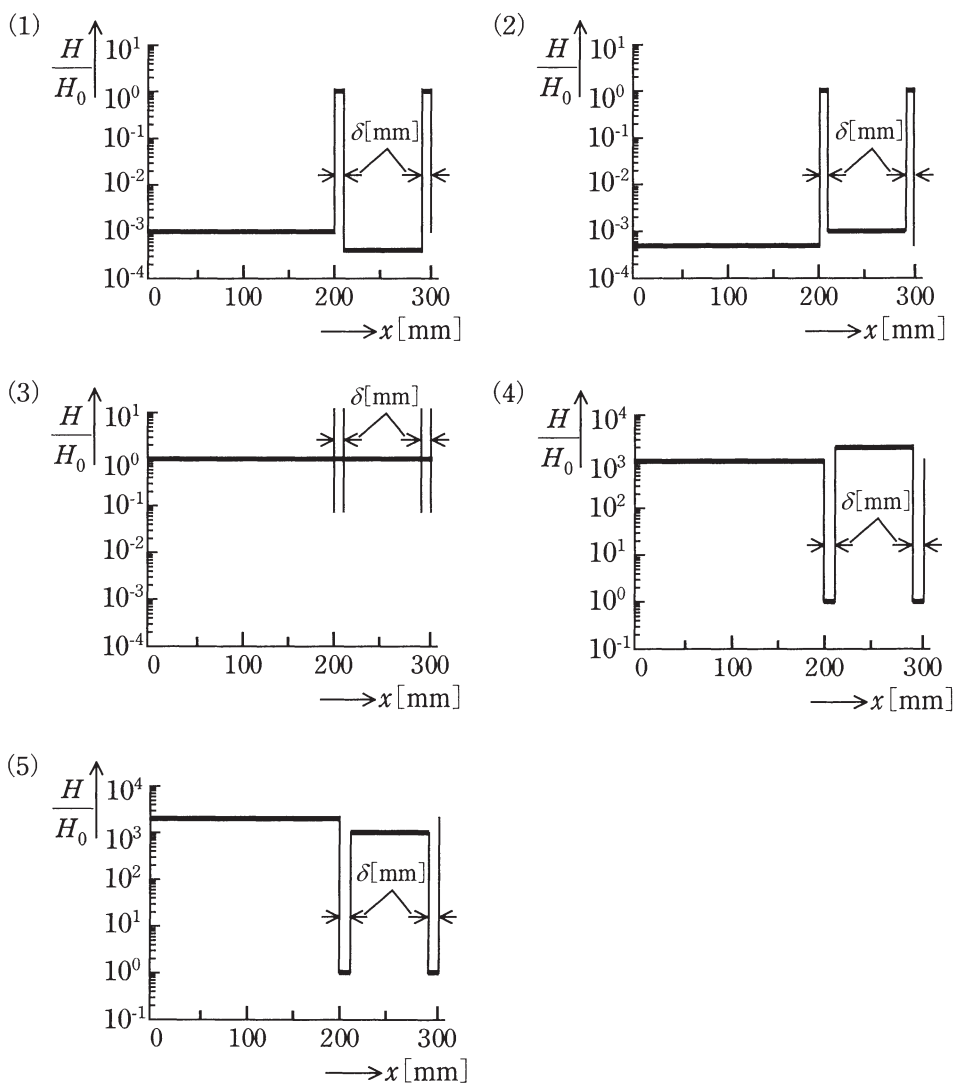


図 2

(b) コイルに電流 $I=1$ A を流すとき、空隙における磁界の強さ H_0 を 2×10^4 A/m 以上とするのに必要なコイルの最小巻数 N の値として、最も近いものを次の (1)～(5) のうちから一つ選べ。

- (1) 24 (2) 44 (3) 240 (4) 4400 (5) 40400

(選択問題)

問 18 演算増幅器を用いた回路について、次の(a)及び(b)の問に答えよ。

- (a) 図 1 の回路の電圧増幅度 $\frac{v_o}{v_i}$ を 3 とするためには、 α をいくらにする必要があるか。 α の値として、最も近いものを次の(1)～(5)のうちから一つ選べ。

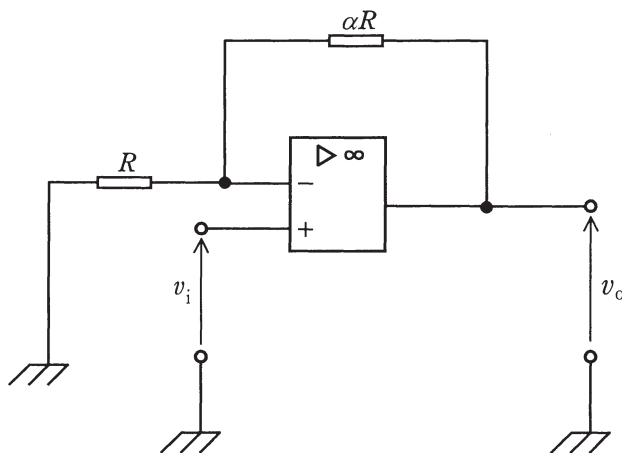


図 1

- (1) 0.3 (2) 0.5 (3) 1 (4) 2 (5) 3

(b) 図2の回路は、図1の回路に、帰還回路として2個の $5\text{ k}\Omega$ の抵抗と2個の $0.1\text{ }\mu\text{F}$ のコンデンサを追加した発振回路である。発振の条件を用いて発振周波数の値 f [kHz]を求め、最も近いものを次の(1)~(5)のうちから一つ選べ。

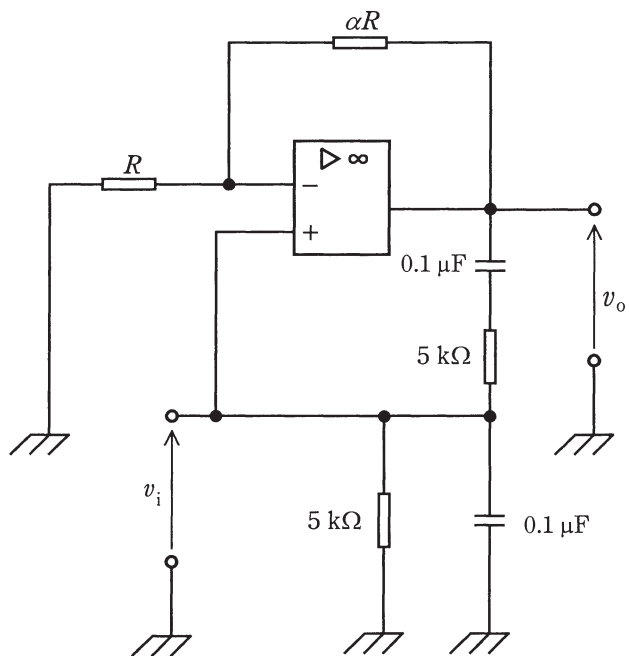


図2

(1) 0.2

(2) 0.3

(3) 0.5

(4) 2

(5) 3